



PRO OTEVŘENÉ SYSTÉMY

ADAC – frekvenční měnič. Je ideální pro náročný provoz. Dokáže řídit čerpadlo až do výkonu 15 kW. Tyto jednotky kombinují jednoduchost s odolnou konstrukcí a výkonem měniče. Mohou být instalovány na kontrolním panelu a musí být objednány s externími čidly tlaku a průtoku. Použití tlakového čidla umožňuje lepší regulaci tlaku. ADAC lze snadno nastavit na automatické tlakové stanici, díky standardnímu vodivému kabelovému připojení. ADAC jednotky jsou chlazeny pomocí vzduchu vlastním ventilátorem. Tyto velmi konstrukčně odolné panely měničů mají kovový plášť a jsou vhodné pro náročný provoz.

ADAC zajistí maximální praktičnost, zvýšení průměrné životnosti systému a také umožňuje významně uspořit spotřebu energie.

TECHNICKÁ DATA

TYP	KÓD	NOMINÁL MOTOR VÝKON KW	MAX NOMINÁL MOTOR PROUD A	MIN NOMINÁL MOTOR PROUD A	NAPĚTÍ 50 Hz	NAPĚTÍ ČERPADLA 50 - 200 Hz
AD M/T 1.0 AC	60145522	1,0	6,5	1	1x230	3x230
AD M/T 1.5 AC	60145523	1,5	9,0	1	1x230	3x230
AD M/T 2.2 AC	60145524	2,2	11,5	1	1x230	3x230
AD T/T 3.0 AC	60145525	3,0	9,0	2	3x400	3x400
AD T/T 4.0 AC	60145526	4,0	11	2	3x400	3x400
AD T/T 5.5 AC	60145527	5,5	15	2	3x400	3x400
AD T/T 7.5 AC	88002773	7,5	22	2	3x400	3x400
AD T/T 11.0 AC	88002774	11	31	2	3x400	3x400
AD T/T 15.0 AC	88002775	15	41	2	3x400	3x400

PRODUKTY DODÁVANÉ S ADAC

TLAKOVÉ STANICE

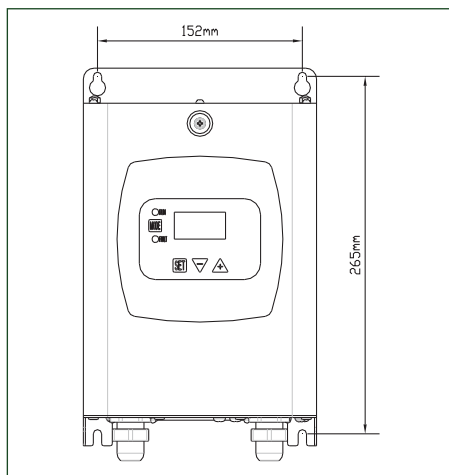
2 NKVE 10-15-20 ADAC

VYBAVENÍ ADAC:

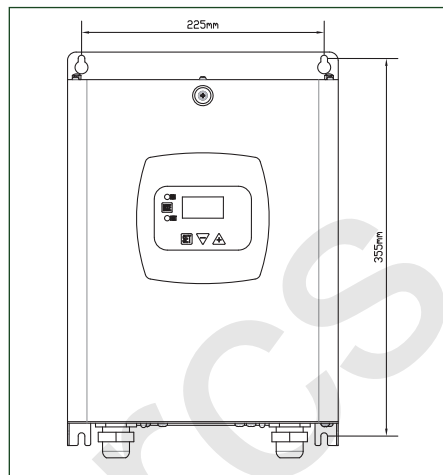
- OLED grafický displej
- Elektrické čerpadlo s nominální frekvencí 50-200 Hz
- Rozsah regulace podle využití snímače s rozsahem 1-24 bar
- Možnost čidla průtoku
- Nastavitelná ochrana proti přetížení
- Rozšířené možnosti připojení
- Stupeň ochrany: IP20
- Ochrana proti chodu na sucho
- Nadproudová ochrana
- Ochrana proti přehřátí
- Funkce ochrany proti zadření a proti zamrznutí
- Možnost vytvoření tlakové stanice až s 8 měniči

ROZMĚRY A HMOTNOST

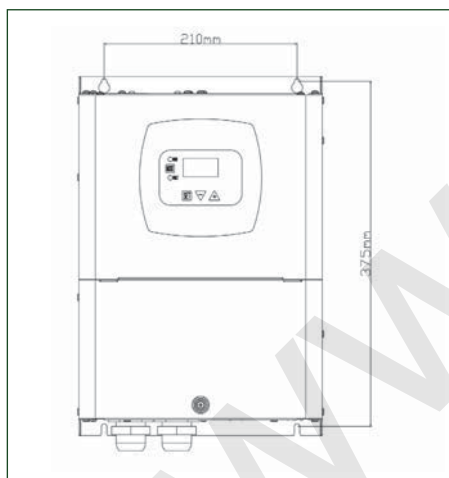
AD M/T 1.0 AC – AD M/T 1.5 AC
AD M/T 2.2 AC



AD T/T 3.0 AC – AD T/T 4.0 AC
AD T/T 5.5 AC



AD T/T 7.5 AC – AD T/T 11.0 AC
AD T/T 15.0 AC



TYP	L	H	D	ROZMĚRY BALENÍ			HMOT. KG
				L/D	L/L	H	
AD M/T 1.0 AC	200	199	262	300	350	250	5
AD M/T 1.5 AC	200	199	262	300	350	250	5
AD M/T 2.2 AC	200	199	262	300	350	250	5
AD T/T 3.0 AC	267	196	352	350	570	250	7,6
AD T/T 4.0 AC	267	196	352	350	570	250	7,6
AD T/T 5.5 AC	267	196	352	350	570	250	7,6
AD T/T 7.5 AC	343	244	425	380	520	300	12
AD T/T 11.0 AC	343	244	425	380	520	300	12
AD T/T 15.0 AC	343	244	425	380	520	300	12

ÚSPORA ENERGIE

Snížení otáček motoru i okrajově může vést ke značnému snížení spotřeby elektrické energie. Například čerpadlo poháněné ze sítě, které pracuje přibližně na 2950 otáčkách za minutu bude pracovat přibližně o 20% méně (tj. na 2360 ot. za minutu) při napájení 40Hz, což vede k úspoře 40% absorbované energie.

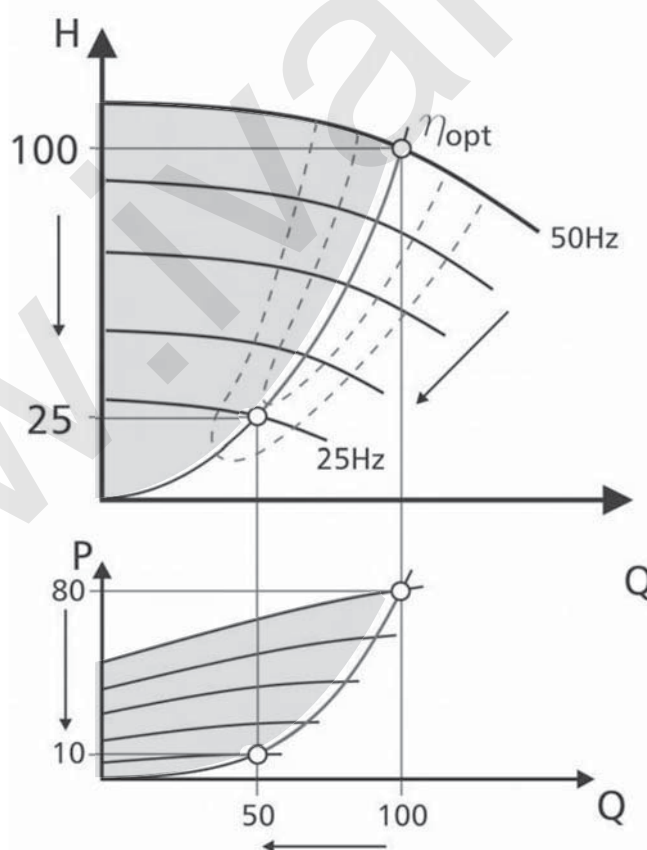
- snížením otáček motoru a mechanického namáhání zvyšuje životnost čerpadla
- snížení průtoku dle lineární funkce
- snížení tlaku dle kvadratické funkce
- snížení spotřeby elektrické energie

Rovnice

$$\frac{Q_x}{Q} = \frac{n_x}{n} \quad Q_x = Q \times \frac{n_x}{n}$$

$$\frac{H_x}{H} = \left(\frac{n_x}{n}\right)^2 \quad H_x = H \times \left(\frac{n_x}{n}\right)^2$$

$$\frac{P_x}{P} = \left(\frac{n_x}{n}\right)^3 \quad P_x = P \times \left(\frac{n_x}{n}\right)^3$$



PŘÍSLUŠENSTVÍ

POKYNY PRO INSTALACI MCE/C




JEDNOTLIVÁ INSTALACE (Příslušenství na objednávku)	VÍCENÁSOBNÁ INSTALACE (Příslušenství na objednávku)
- diferenciální snímač	- diferenciální snímač - připojovací kabel


POKYNY PRO INSTALACI ADAC A MCE/P

JEDNOTLIVÁ INSTALACE (Příslušenství na objednávku)	VÍCENÁSOBNÁ INSTALACE OD 2 DO 8 MĚNIČŮ* (Příslušenství na objednávku)
- tlakový snímač Volitelné: čidlo průtoku, držák pro čidlo, kabel pro čidlo průtoku	- tlakový snímač - propojovací kabel (počet podle potřeby na propojení všech instalovaných měničů; např. pro 8 měničů je potřeba objednat 7 propojovacích kabelů)






*DŮLEŽITÉ: může být instalováno více jak 1 tlakové čidlo (max. 1 před měničem a 1 za měničem) Volitelné: čidlo průtoku, držák pro čidlo, kabel pro čidlo


*DŮLEŽITÉ: jen jedno čidlo průtoku může být namontováno na výstupní potrubí nebo jedno čidlo na výstupu každého čerpadla

TLAKOVÝ SNÍMAČ	POPIS	MCE/C	ADAC	MCE/P	KÓD
	Diferenciální snímač 4 bar (C)	•			60144674
	Diferenciální snímač 10 bar (C)	•			60144675
	Tlakové čidlo 25 bar s kabelem (2 m)		•	•	60146289
	Tlakové čidlo 25 bar s kabelem (4 m)		•	•	88002533
	Tlakové čidlo 4-20 mA - 25 bar s kabelem (1,5 m)		•	•	60148784

TLAKOVÝ SNÍMAČ	POPIS	MCE/C	ADAC	MCE/P	KÓD
	Průtokové čidlo F3H13		•	•	60146290
	Průtokové čidlo F3H15		•	•	60146291

PŘÍSLUŠENSTVÍ

KABEL	POPIS	MCE/C	ADAC	MCE/P	KÓD
	Kabel snímače tlaku MCE L750	•			60120929
	Kabel snímače tlaku MCE L2000	•			60145637
	Kabel k tlakovému čidlu 4 m		•	•	88002310
	Kabel k tlakovému čidlu 10 m		•	•	88002614
	Kabel k tlakovému čidlu 32 m		•		88002615
	Kabel k tlakovému čidlu 49 m		•		88002616
	Kabel k tlakovému čidlu 99 m		•		88002620
	Kabel k průtokovému čidlu 2 m		•	•	60146292
	Kabel k průtokovému čidlu 4 m		•	•	88002311
	Kabel k průtokovému čidlu 10 m		•	•	88002617
	Kabel k průtokovému čidlu 32 m		•		88002618
	Kabel k průtokovému čidlu 49 m		•		88002619
	Kabel k průtokovému čidlu 99 m		•		88002621
	Kabel k propojení ADAC		•		88002479
	Kabel k propojení MCE zdvojeného čerpadla	•		•	60144673

PŘÍRUBA PRO ČIDLO	POPIS	MCE/C	ADAC	MCE/P	KÓD
	F3H13 PLAST. PIPE 2" (63 MM.)		•	•	88002228
	F3H13 PLAST. PIPE 2" 1/2(75MM.)		•	•	88002229
	F3H13 PLAST. PIPE 3" (90 MM.)		•	•	88002227
	F3H13 PLAST. PIPE 4" (110 MM.)		•	•	88002154
	F3H15 PLAST. PIPE 6" (160 MM.)		•	•	88002236
	F3H13 MET. PIPE 2" (63 MM.)		•	•	88002442
	F3H13 MET. PIPE 3" (88.9 MM.)		•	•	88002152
	F3H13 MET. PIPE 4" (114.3 MM.)		•	•	88002153
	F3H15 MET. PIPE 6" (168.3 MM.)		•	•	88002440
	F3H15 MET. PIPE 8" (219.1 mm.)		•	•	88002439