

1) Výrobek: **PLASTOVÉ NÁDOBY NA VODU**

2) Typ: **IVAR.ELCV**



3) Charakteristika použití:

- Plastové nádoby vhodné k předzásobení objektu pitnou nebo dešťovou vodou pro její další využití. Mohou sloužit jako retenční nádrže pro posilovací stanice či pro další úpravu vody vstupující do rozvodů v objektu.
- IVAR.ELCV nádoby jsou určeny **pro nadzemní instalaci**.
- Vhodné pro pitnou vodu. Po konzultaci s dodavatelem možné použití i pro jiné kapaliny než voda.

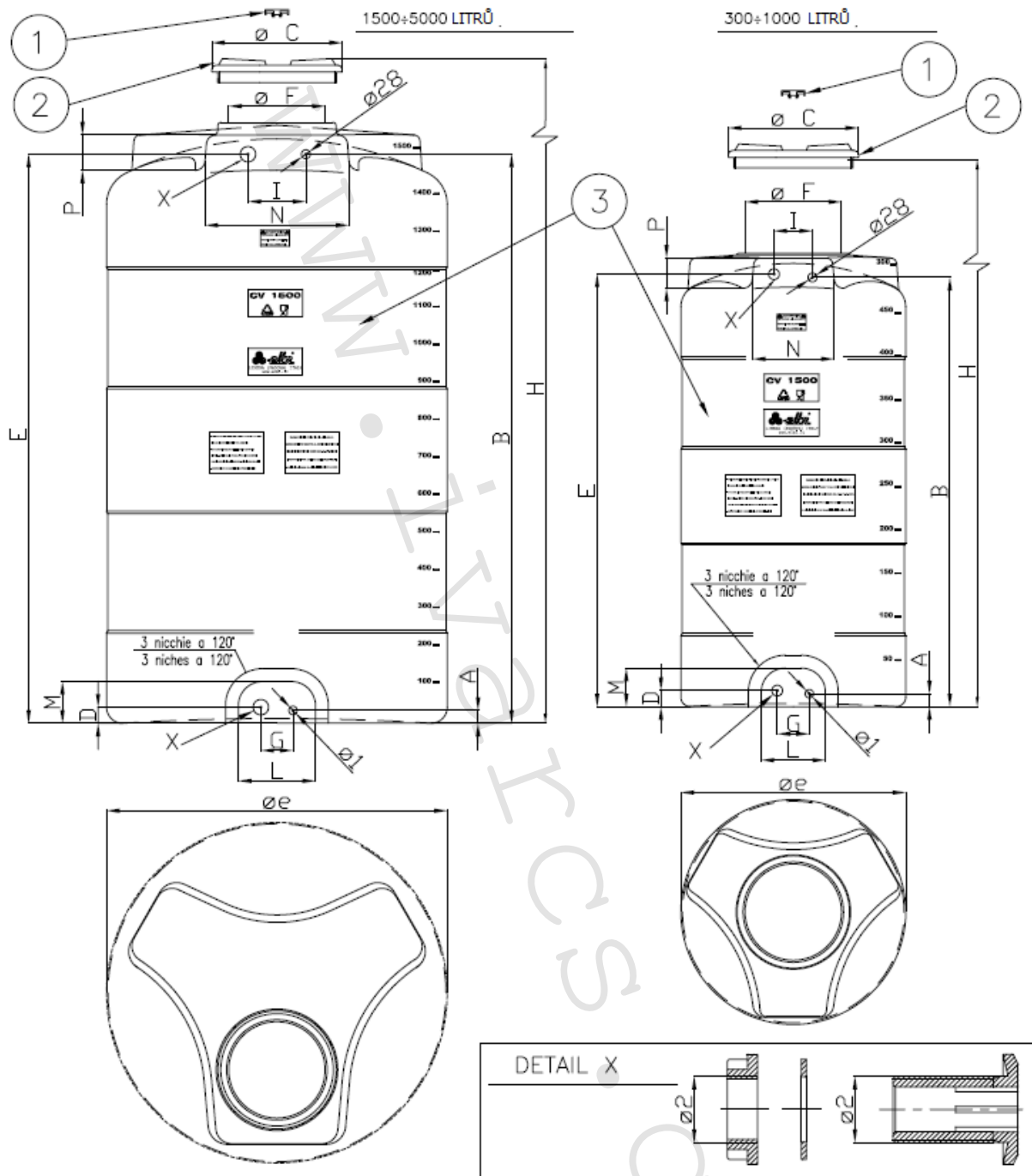
4) Základní technické a provozní parametry:

- Rozsah teploty: od -50 °C až do +60 °C.
- Samonosné provedení.
- Materiál: polyetylenový monoblok.
- Hygienický atest na pitnou vodu.

5) Tabulka s objednacím kódem a základními charakteristikami:

kód	typ	objem (l)	průměr (Ø)	výška (H)	připojení
A510051	IVAR.ELCV-300	300	630	1170	1"
A510055	IVAR.ELCV-500	500	700	1460	1"
A510059	IVAR.ELCV-750	750	800	1680	5/4"
A510062	IVAR.ELCV-1000	1000	800	2180	5/4"
A510067	IVAR.ELCV-1500	1500	1060	1920	6/4"
A510070	IVAR.ELCV-2000	2000	1200	2015	6/4"
A510074	IVAR.ELCV-3000	3000	1470	2050	6/4"
A510080	IVAR.ELCV-5000	5000	1790	2210	2"

6) Technický náčres a rozměry:



Poz.	Popis	Jedn.	300	500	750	1000	1500	2000	3000	5000
A	Výška připojení Ø 1	mm	40	40	40	40	40	40	40	40
B	Výška otvoru Ø 28	mm	1045	1336	1551	2051	1771	1858	1900	2044
D	Výška spodního připojení X	mm	50	50	50	50	50	50	50	50
E	Výška horního připojení X	mm	1055	1346	1561	2061	1771	1858	1900	2044
G	Vzdálenost mezi spodními připojeními	mm	100	100	100	100	100	100	100	100
I	Vzdálenost mezi horními připojeními	mm	120	120	120	120	180	180	180	180
H	Celková výška	mm	1120	1410	1630	2130	1870	1965	2000	2160
L	Šířka spodního výklenku	mm	200	200	220	220	240	240	240	280
M	Výška spodního výklenku	mm	120	120	120	120	130	130	130	150
N	Šířka horního výklenku	mm	255	255	255	255	448	528	570	604
P	Výška horního výklenku	mm	94	94	102	102	110	110	170	170
Ø e	Průměr nádoby	Ømm	630	700	800	800	1060	1200	1470	1750
Ø C	Průměr vstupního uzávěru	Ømm	355	355	355	355	355	355	455	455
Ø F	Průměr inspekčního otvoru	Ømm	300	300	300	300	300	300	400	400
Ø 1	Průměr připojení a kruhové matice	Ømm	3/4"	3/4"	3/4"	3/4"	3/4"	3/4"	3/4"	3/4"
Ø 2	Průměr připojení a kruhové matice	Ømm	1"	1"	5/4"	5/4"	6/4"	6/4"	6/4"	2"

7) Popis komponentů:

Poz.	Popis	Materiál	Množství	Náhradní díly
1	Odvzdušňovací zátka	Polyetylen (LLDPE)	1	
2	Vstupní uzávěr	Polypropylen (PP)	1	
3	Tělo nádoby	Polyetylen (LLDPE)	1	
Ø1	Připojení	Polypropylen (PP)	1	
	Těsnění	Pryž	1	
	Kruhová matice	Nylon	1	
Ø2	Připojení	Polypropylen (PP)	2	
	Těsnění	Pryž	2	
	Kruhové matice	Nylon	2	

8) Upozornění:

- Společnost IVAR CS spol. s r.o. si vyhrazuje právo provádět v jakémkoliv momentu a bez předchozího upozornění změny technického nebo obchodního charakteru u výrobků uvedených v tomto technickém listu.
- Vzhledem k dalšímu vývoji výrobků si vyhrazujeme právo provádět technické změny nebo vylepšení bez oznámení, odchylky mezi vyobrazeními výrobků jsou možné.
- Informace uvedené v tomto technickém sdělení nezbavují uživatele povinnosti dodržovat platné normativy a platné technické předpisy.
- Dokument je chráněn autorským právem. Takto založená práva, zvláště práva překladu, rozhlasového vysílání, reprodukce fotomechanikou, nebo podobnou cestou a uložení v zařízení na zpracování dat zůstávají vyhrazena.
- Za tiskové chyby nebo chybné údaje nepřebíráme žádnou zodpovědnost