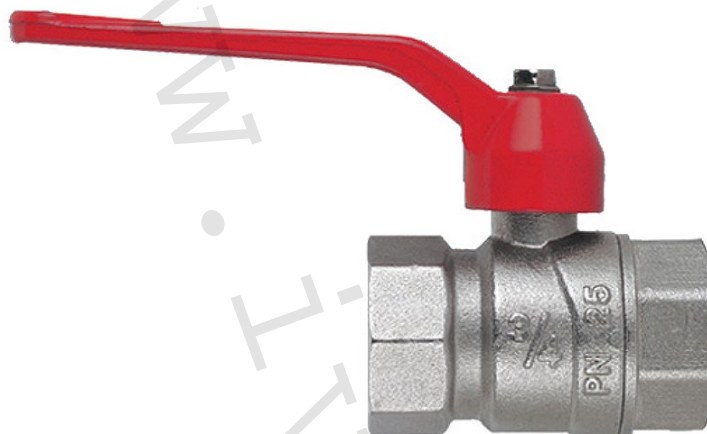


**1) Výrobek: KULOVÝ UZÁVĚR VODA PERFECTA**

**2) Typ: FIV.8363**



**3) Charakteristika použití:**

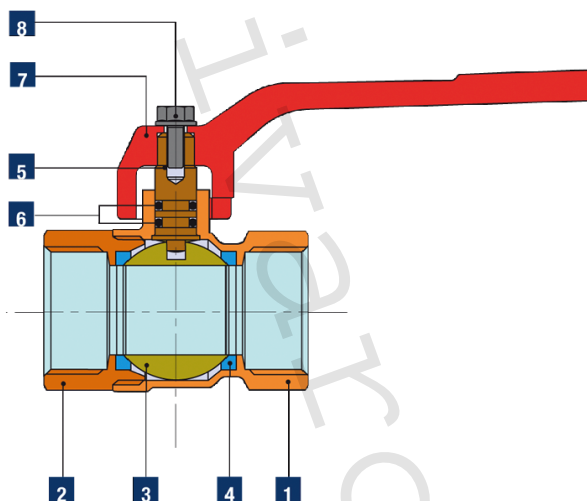
- Kulový uzávěr pro instalace v domácnostech, průmyslu a zemědělství.
- Pro instalace studené, teplé vody a tlakového vzduchu.
- Použitelnost pro neagresivní média.
- Snadná a rychlá montáž.
- Atest na pitnou vodu SZÚ Brno.

**4) Tabulka s objednáacími kódy a základními údaji:**

KÓD	TYP	SPECIFIKACE
8363R004	FIV.8363	1/2"
8363R005	FIV.8363	3/4"
8363R006	FIV.8363	1"
8363R007	FIV.8363	5/4"
8363R008	FIV.8363	6/4"
8363R009	FIV.8363	2"
8363R010	FIV.8363	2 1/2"
8363R011	FIV.8363	3"
8363R012	FIV.8363	4"

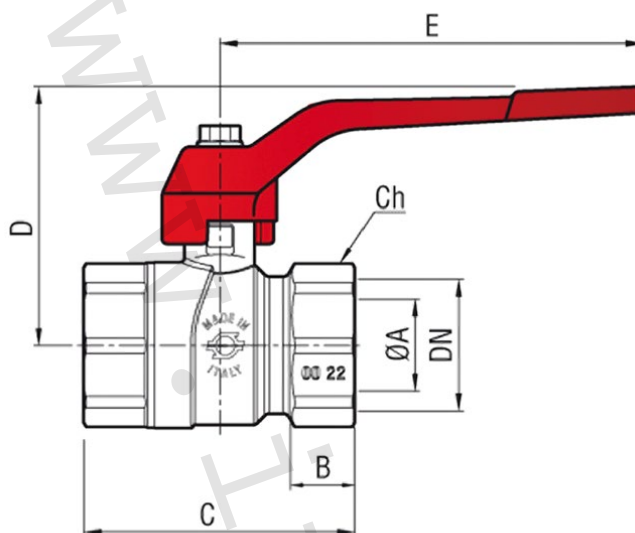
## 5) Technické a provozní parametry:

Maximální provozní tlak 1/2"	PN 50
Maximální provozní tlak 3/4"	PN 40
Maximální provozní tlak 1" ÷ 6/4"	PN 25
Maximální provozní tlak 2"	PN 16
Maximální provozní tlak 2 1/2" ÷ 4"	PN 10
Rozsah provozní teploty	-20 °C až +120 °C
Dodávané rozměry	1/2" ÷ 4" FF
Provedení závitů	závit vnitřní / vnitřní FF dle EN ISO 228/1 (DIN 259)
Úhel rotace	ovládání pákou v úhlu rotace 90°
Materiál	tělo niklovaná mosaz CW617N, těsnění PTFE, O-kroužek hřídele NBR 70 Sh A



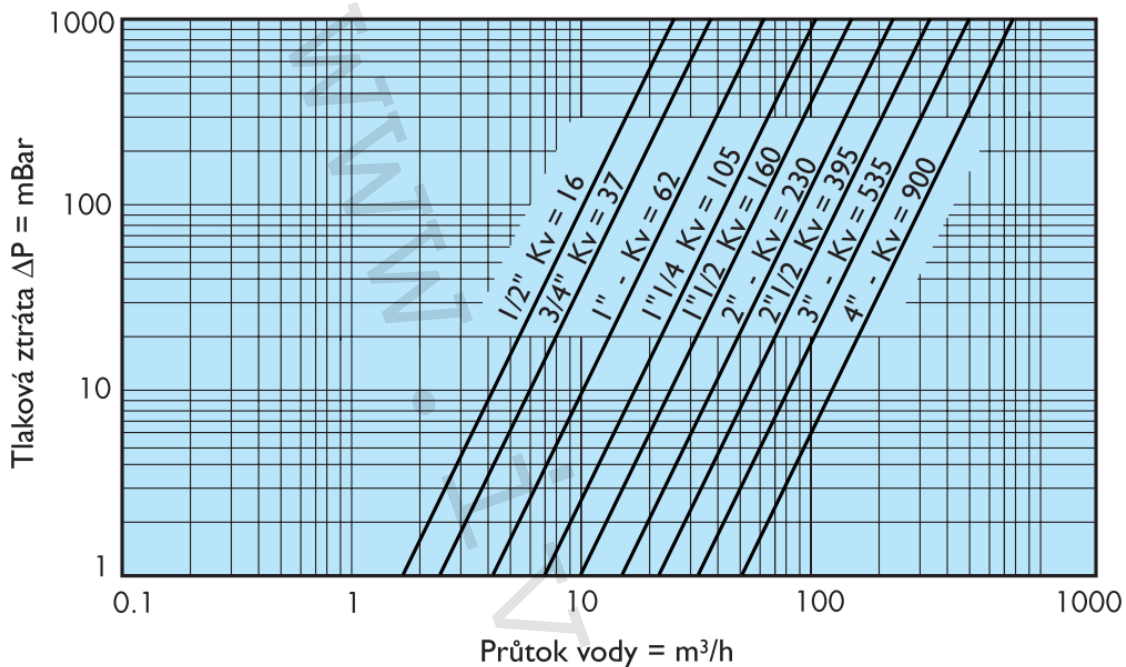
Pozice	Popis	Množství	Materiál
1	Tělo uzávěru	1	mosaz UNI EN 12165 CW617N
2	Koncové připojení	1	mosaz UNI EN 12165 CW617N
3	Koule	1	mosaz UNI EN 12165 CW617N
4	Těsnění koule	2	P.T.F.E
5	Hřídel	1	mosaz UNI EN 12164 CW614N
6	Těsnící O-kroužek	2	NBR 70 Sh A (ASTM D 2240)
7	Hliníková páka	1	lakovaný hliník
	Plastikovaná ocelová páka	1	pozinkovaná ocel, pokrytá plastem
	Motýl	1	lakovaný hliník
8	Matice	1	pozinkovaná ocel
	Šroub	1	pozinkovaná ocel
*	Matice	1	mosaz UNI EN 12165 CW617N
*	Dřík		mosaz UNI EN 12165 CW617N
*	Těsnění dříku		NBR 70 Sh A (ASTM D 2240)

## 6) Technický náčrt s rozměry a objednáacími kódy:

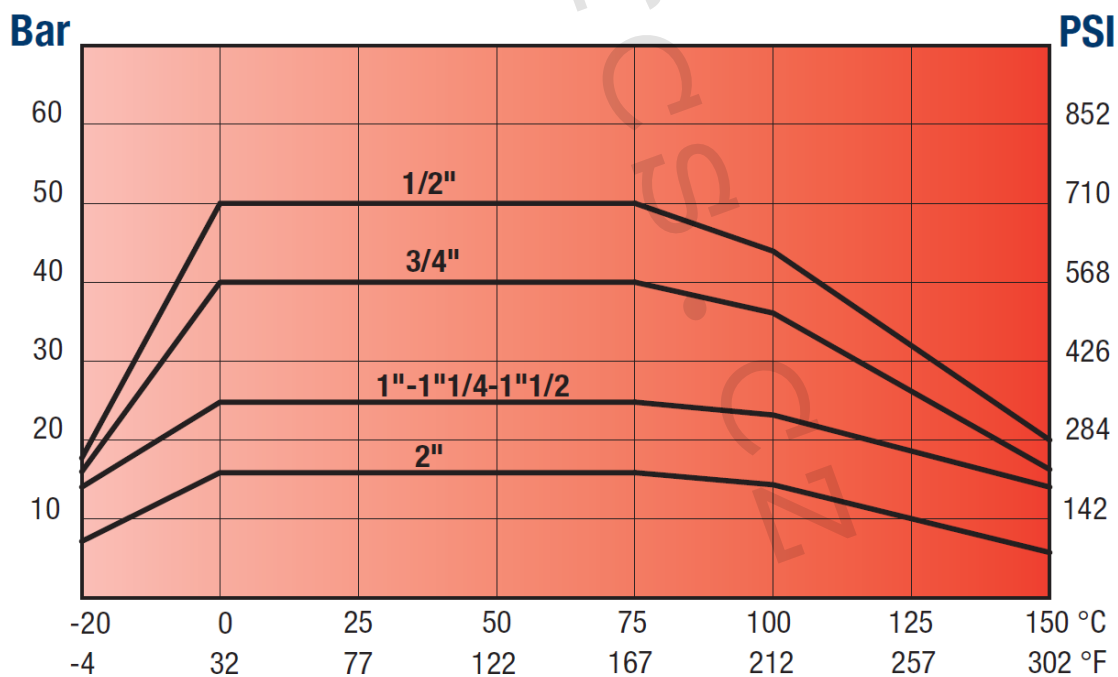


Kód	Rozměr	Ø A (mm)	B (mm)	C (mm)	D (mm)	E (mm)	DN	Ch (mm)	Hmotnost (g)
8363R004	1/2"	14,8	12	47,5	49	85	15	25	141
8363R005	3/4"	18,5	13	54,5	52	85	20	31	201
8363R006	1"	23,5	14,5	64	61,5	105	25	38	319
8363R007	5/4"	30	15,5	76	66,5	105	32	46	518
8363R008	6/4"	35	17	88	84,5	135	40	54	771
8363R009	2"	45	18	103,5	92	135	50	66	1237
8363R010	2 1/2"	63	23	131	110	270	65	-	2750
8363R011	3"	76	25	150	120	270	80	-	3634
8363R012	4"	100	26	190	155	320	100	-	8002

**7) Graf tlakových ztrát:**



**8) Graf tlakové zatžitelnosti v závislosti na teplotě:**



**9) Poznámka:**

- Kulové uzávěry musí být používány v plně otevřené nebo uzavřené poloze.
- Periodickým otáčením kulových uzávěrů v plném rozsahu ovládání se značně eliminuje usazování inkrustací a naplavených nečistot, které přicházejí do styku s těsněním uzávěru, čímž se výrazně prodlužuje jejich životnost a těsnost. Na reklamace těsnosti, způsobené poškozením těsnění koule, případně poškozením ovládání kulového uzávěru z výše uvedeného důvodu, nebude brán zřetel. (doporučená perioda u rozvodů vody 1x až 2x/Q, u plynu 1x ročně).

**10) Upozornění:**

- Společnost IVAR CS spol. s r.o. si vyhrazuje právo provádět v jakémkoliv momentu a bez předchozího upozornění změny technického nebo obchodního charakteru u výrobků, uvedených v tomto technickém listu.
- Vzhledem k dalšímu vývoji výrobků si vyhrazujeme právo provádět technické změny nebo vylepšení bez oznámení, odchylky mezi vyobrazeními výrobků jsou možné.
- Informace uvedené v tomto technickém sdělení nezbavují uživatele povinnosti dodržovat platné normativy a platné technické předpisy.
- Dokument je chráněn autorským právem. Takto založená práva, zvláště práva překladu, rozhlasového vysílání, reprodukce fotomechanikou, nebo podobnou cestou a uložení v zařízení na zpracování dat zůstávají vyhrazena.
- Za tiskové chyby nebo chybné údaje nepřebíráme žádnou zodpovědnost.