

1) Výrobok: BEZPEČNOSTNÁ SKUPINA
 - k zásobníkom TV

2) Typ: IVAR.G 501
IVAR.AGS 01



IVAR.G 501



IVAR.AGS

3) Charakteristika použitia:

- Bezpečnostná skupina IVAR.G 501 umožňuje tepelnú dilatáciu ohrievanej vody a kontroluje maximálny, takto dosiahnutý, tlak.
- Ponúka 4 funkcie v jednom výrobku, funkciu bezpečnostného poistného ventilu, guľového uzáveru, spätného ventilu a možnosť manuálneho vypúšťania.
- Funkcia poistného ventilu zabráňuje zväčšeniu objemu teplej vody, ktorá namáha vnútorné plochy zásobníku a môže viesť k vzniku mikrotrhlín, zvýšenému riziku korózie a následnému zníženiu životnosti.
- Integrovaný guľový uzáver umožňuje uzavretie systému a následné manuálne vypustenie zásobníkového ohrievača TV, cez poistný ventil, pre potreby údržby.
- Spätný ventil zaisťuje cirkuláciu / prietok kvapaliny jedným smerom, respektíve nepripustí prietok opačným smerom.
- V súlade s STN EN 1567, certifikácia ACS.

4) Tabuľka s objednávacími kódmi a základnými údajmi:

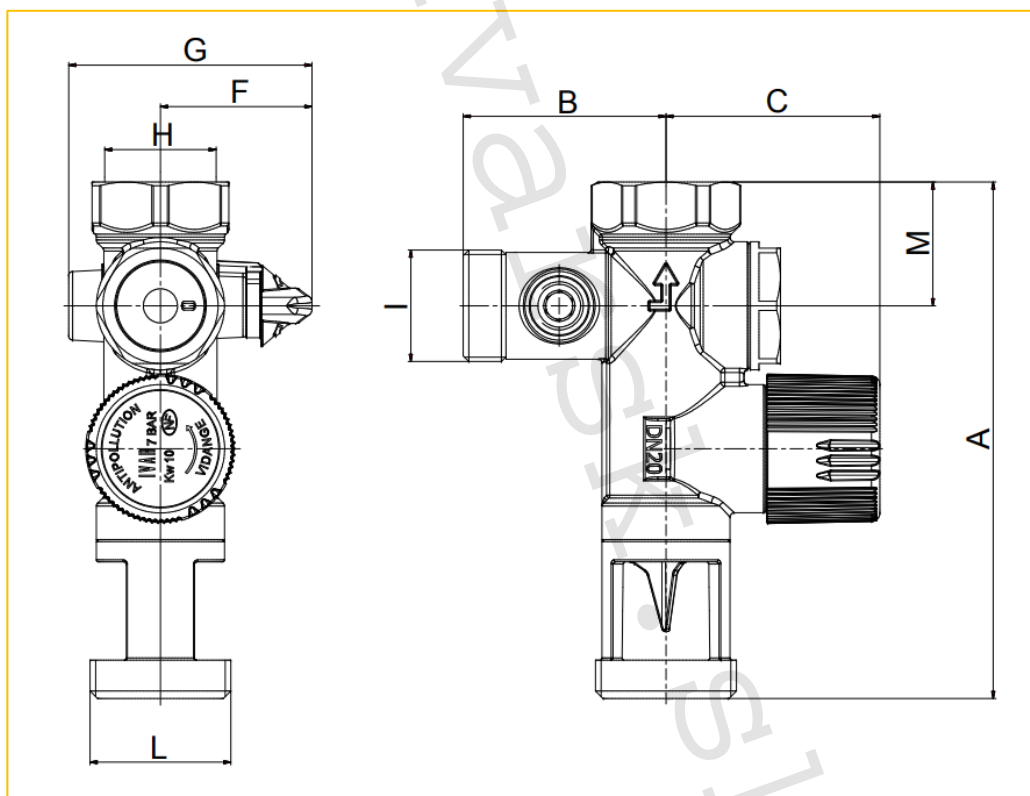
KÓD	TYP	ŠPECIFIKÁCIA
507050	IVAR.G 501	3/4"
507090	IVAR.AGS 01	-

5) Technické a provozní parametry:

Maximálny prevádzkový tlak	PN 7
Maximálna prevádzková teplota	+120 °C
Dodávaný rozmer	3/4" MF
Vyhotovenie závitov	Závit vonkajší - vnútorný MF
Materiál	telo niklovaná mosadz CW617N, tesnenie EPDM, plast ABS / PPA
Vybíjací prietok pri tlaku 8,4 bar	voda > 650 l/h, para > 225 kg/h
Pracovné médium	voda

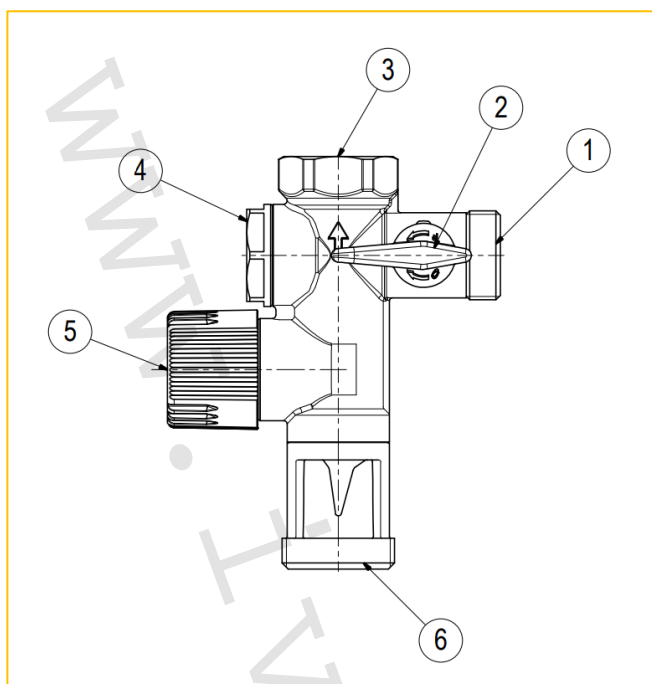
- Armatúra obsahuje poistný ventil, spätný ventil a guľový uzáver pre možnosť uzatvorenia prívodu studenej vody.
- Možnosť manuálneho vypustenia zásobníku TV bez vypúšťania systému.

6) Technický náčrt s rozmermi a objednávacím kódom:



Kód	DN	A (mm)	B (mm)	C (mm)	F (mm)	G (mm)	H	I	L	M (mm)
507050	20	121	47,5	50	35,5	59,5	3/4" F	3/4" M	1" M	29

7) Popis výrobku:



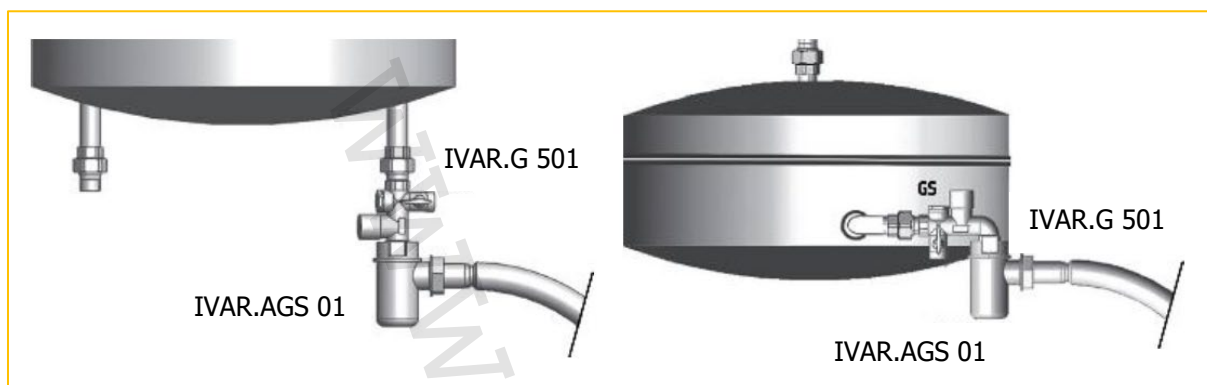
Pozícia	Popis
1	Vstup studenej vody
2	Ovládacia páka guľového uzáveru
3	Výstup studenej vody a pripojenia k ohrievaču TV
4	Zátka spätného ventilu (proti znečisteniu)
5	Ovládací prvok poistného ventilu a manuálneho vypúšťania
6	Vypúšťací otvor

8) Voliteľné príslušenstvo:

- vypúšťací sifón IVAR.AGS 01



IVAR.AGS 01

9) Ilustračné foto zapojenia:

Pripojenie priame

Pripojenie rohové

10) Poznámka:

- Rozťažnosť vody, z dôvodu ohrevu, môže spôsobiť až 3 % nárast objemu vody v ohrievači TV.
- Pre pokrytie zväčšujúceho sa objemu vody, vznikajúceho v zásobníkovom ohrievači pri ohreve TV, odporúčame na vstupné potrubie nainštalovať expanznú nádobu.

Objem ohrievača vody	Odporúčaný objem expanznej nádoby
75 litrov	5 litrov
100 ÷ 150 litrov	8 litrov
200 litrov	11,4 litrov

- Zvýšenie tlaku v zásobníku, v dôsledku ohrevu TV, sa môže prejavovať odkvapmi z poistného ventilu, bezpečnostnej skupiny IVAR.G 501, čo za týchto podmienok nie je dôvod k reklamácii.

11) Upozornenie:

- Spoločnosť IVAR CS spol. s r.o. si vyhradzuje právo vykonávať v akomkoľvek momente a bez predchádzajúceho upozornenia zmeny technického alebo obchodného charakteru pri výrobkoch uvedených v tomto technickom liste.
- Vzhľadom k ďalšiemu vývoju výrobkov si vyhradzuje právo vykonávať technické zmeny alebo vylepšenia bez oznámenia, odchýlky medzi vyobrazeniami výrobkov sú možné.
- Informácie uvedené v tomto technickom vyhotovení nezbavujú užívateľa povinnosti dodržiavať platné normatívy a platné technické predpisy.
- Dokument je chránený autorským právom. Takto založené práva, obzvlášť práva prekladu, rozhlasového vysielania, reprodukcia fotomechanikou, alebo podobnou cestou a uloženie v zariadení na spracovanie údajov zostávajú vyhradené.
- Za tlačové chyby alebo chybné údaje nepreberáme žiadnu zodpovednosť.