

# GENIX

WC KDEKOLIV JE POTŘEBA



AUTOMATICKÉ PŘEČERPÁVACÍ STANICE



[DABPUMPS.COM/GENIX](http://DABPUMPS.COM/GENIX)

**DAB**<sup>®</sup>  
WATER • TECHNOLOGY



### TECHNICKÁ DATA

**Rozsah teploty kapaliny:**

Od 0° Do +50°C.

**Čerpaná kapalina:**

Odpadní voda obsahující fekálie, v souladu dle EN 12050-3.

**Certifikace:** VDE-GS, LGA, VDE-EMC.

**Objem nádrže a dodávané množství:** schváleno pro objem 6 a 9 litrů, dle normy EN 12050-3.

**Stupeň krytí:** IP44.

### POUŽITÍ

Použití je potřebné v případech, kdy odpadní vody pocházející z WC, sprchy, umyvadla nebo bidetu není možno napojit přímo na potrubí gravitační kanalizační sítě.

Typ 110 je určen pro WC a je možné připojit další vstup například umyvadlo. Typ 130 je určen pro WC a je možné připojit další tři zařizovací předměty, jako jsou např. sprchový kout, umyvadlo a bidet. Nabízené typy vynikají tichým chodem, zvláště vylepšená verze Comfort. Čerpadlo je výkonné a spolehlivé s mělnicím systémem, který má lopatky z poniklované nerezové oceli.

Velmi snadná údržba v případě blokáce motoru, s možností odpojení dílčí sestavy motoru pouze s pomocí dvou šroubů. Navíc systém obsahuje vypouštěcí ventil, který umožní čistou a bezproblémovou údržbu. Integrované zpětné ventily v přívodním potrubí, a u typu 130 i v bočních spodních otvorech. K dispozici je jako příslušenství, akustický alarm proti zaplavení a trubkový adaptér pro přizpůsobení Genix pro většinu stávajících zařízení.

### CHARAKTERISTIKA

Nádrž z (baryum) 30% polypropylenu. Verze Comfort, zvukotěsný kryt (baryum) 70% polypropylenu. Oběžné kolo v PPO 30% GF. Hřídel motoru z nerezové oceli. Brusné čepele z poniklované nerezové ocele.

### CHARAKTERISTIKA MOTORU

Asynchronní motor z nerezové oceli.

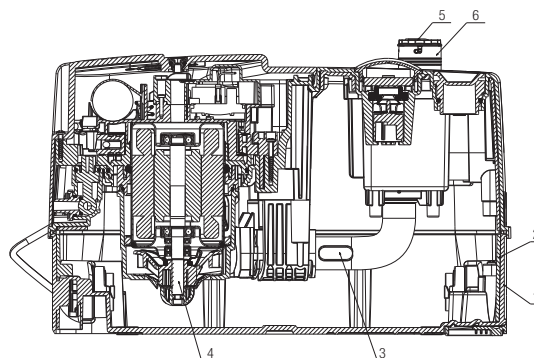
Hřídel a plášť motoru z nerezové oceli.

Tepelná ochrana proti přehřátí.

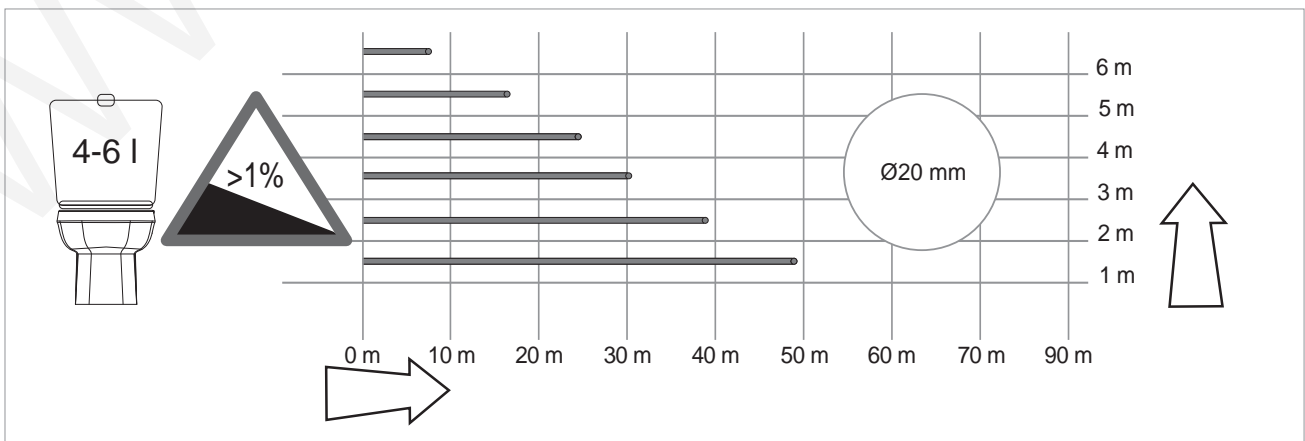
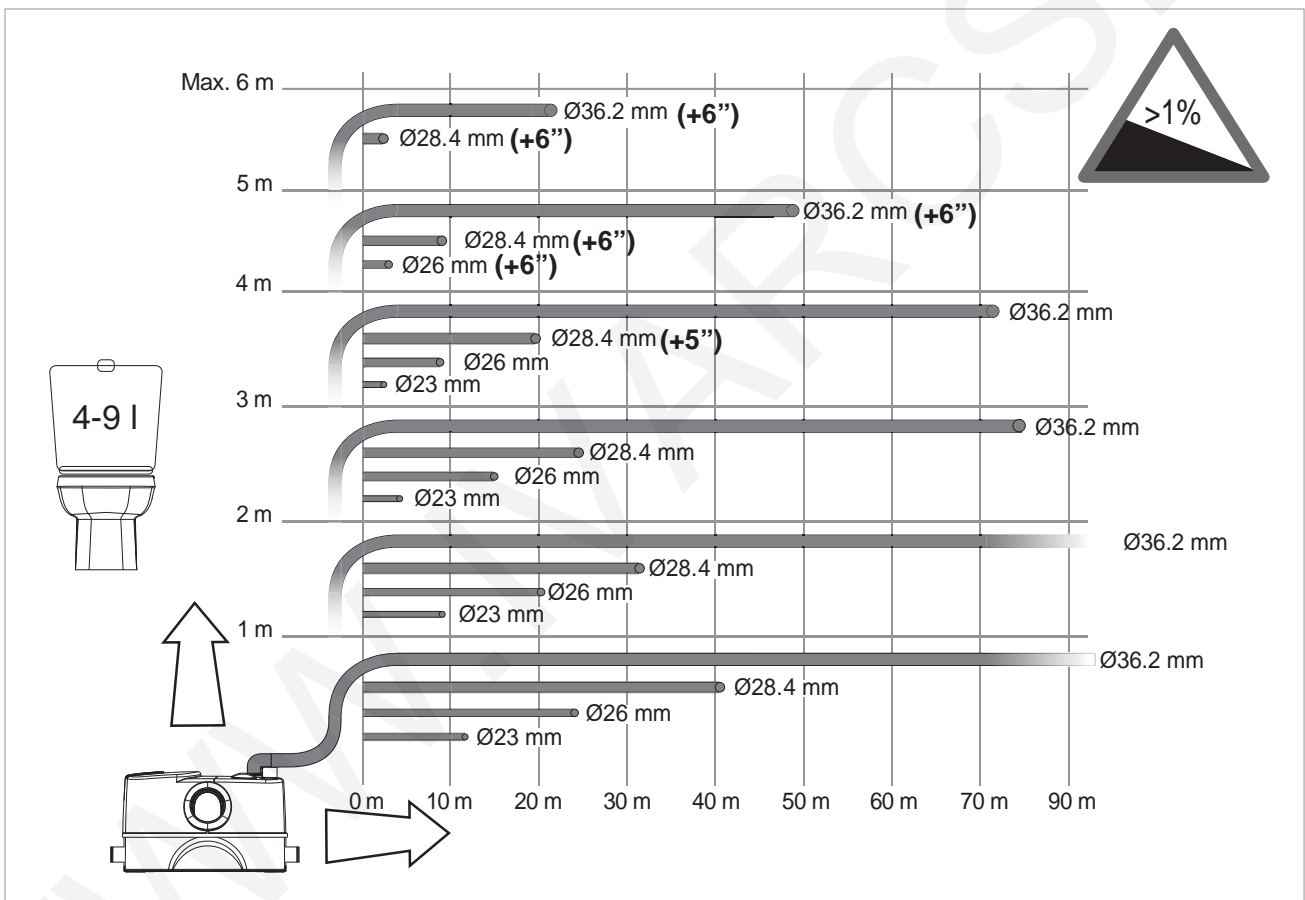
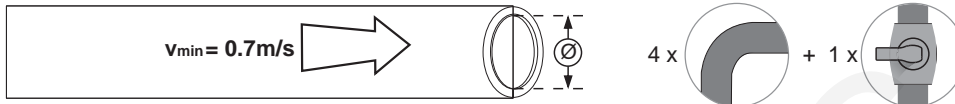
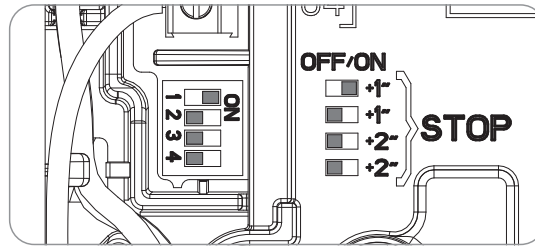
Hřídel motoru odolná proti opotřebení.

### MATERIÁLY

POZICE	POPIS	MATERIÁLY	
1	NÁDRŽ	PP 15% BARYUM	
2	ZVUKOTĚSNÝ KRYT	PP 70% BARYUM	
3	POTRUBÍ	EPDM	
4	GENIX COMFORT V230-50Hz	PLÁŠŤ MOTORU	AISI 304
		HŘÍDEL MOTORU	AISI 416
		OBĚŽNÉ KOLO	PPO 30% sklen. vlákno
		ČEPELE - STATOR	AISI 304
		MATICE OB. KOLA	PPO 30% sklen. vlákno
		ROTOR	AISI 420
		PŘÍRUBA	PP 30% sklen. vlákno
		TĚLESO ČERPADLA	PP 30% sklen. vlákno
		VYROV. KROUŽEK	PP 30% sklen. vlákno
		DIFUSOR	PP 30% sklen. vlákno
5	KLAPKY	TĚLESO ZPĚTNÉ KLAPKY	PP 30 sklen. vlákno
		OVÁLNÁ KLAPKA	EPDM
		O-KROUŽEK -3118 29.82 X 2.62	NBR
6	PŘÍVODNÍ POTRUBÍ	PP 30 sklen. vlákno	

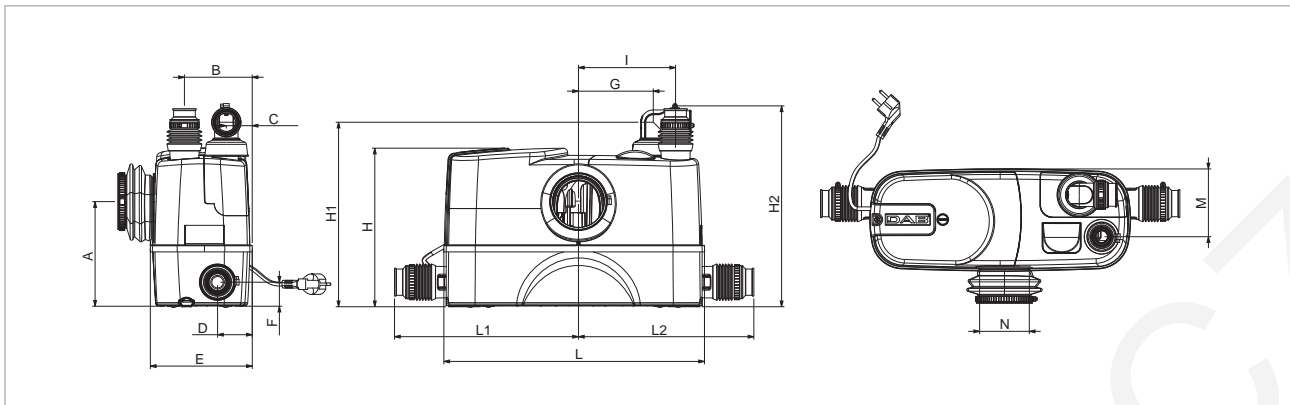


### INSTRUKCE



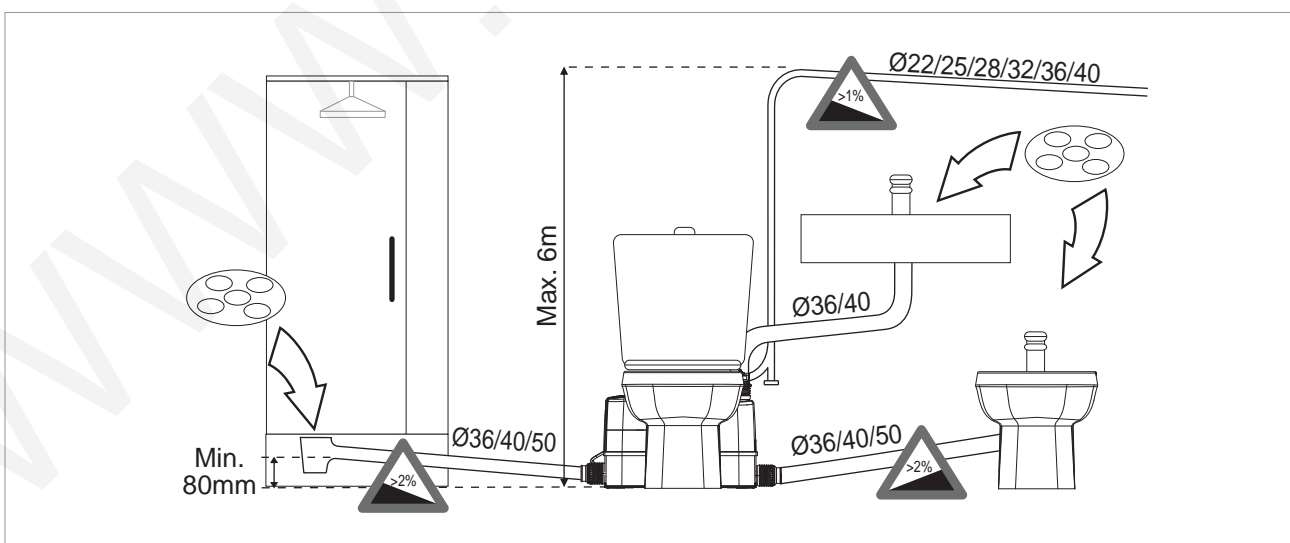
# GENIX - AUTOMATICKÉ PŘEČERPÁVACÍ STANICE

Rozsah teploty kapaliny od 0° do 50°C

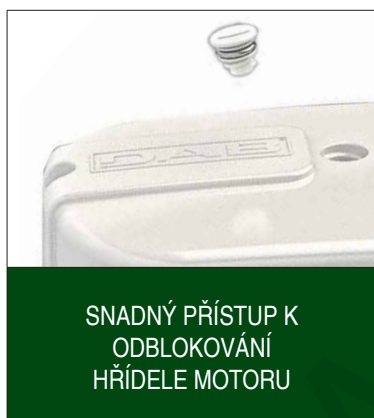
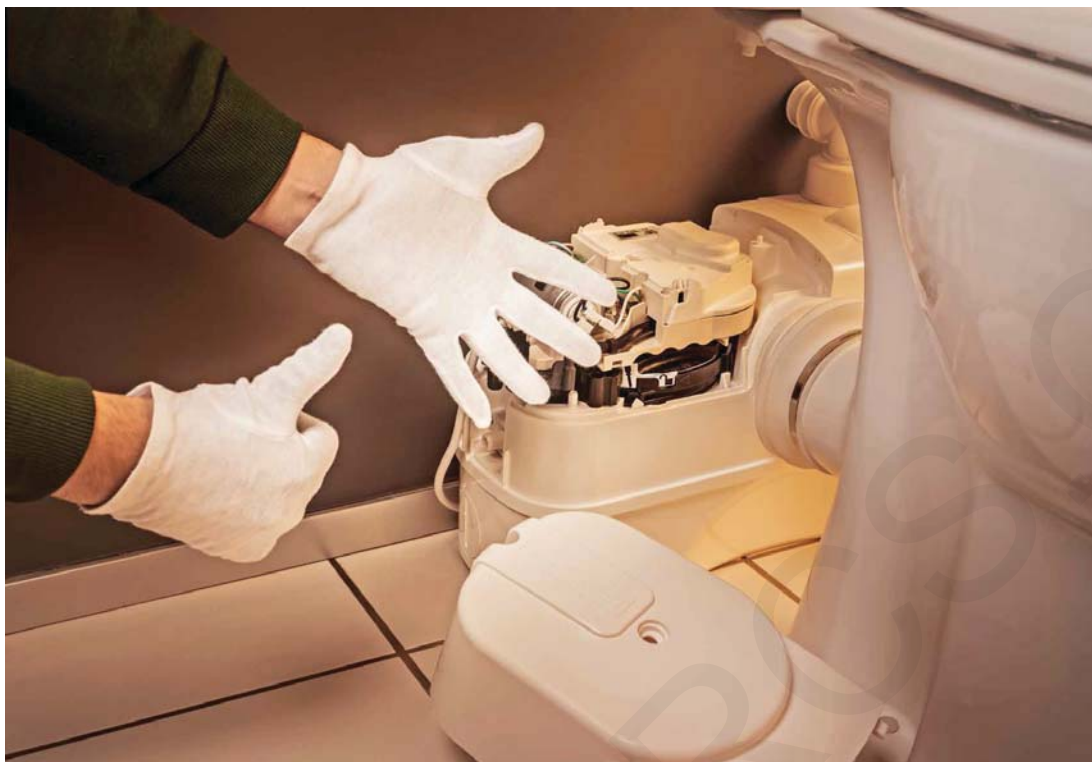


TYP	ELEKTRICKÁ DATA				
	NAPĚTÍ 50 Hz	P1 MAX kW	P2 JMENOVITÝ		In A
			kW	HP	
GENIX 110	1 x 230 V ~	490	0,32	0,44	2,3
GENIX 130	1 x 230 V ~	490	0,32	0,44	2,3
GENIX COMFORT 110	1 x 230 V ~	490	0,32	0,44	2,3
GENIX COMFORT 130	1 x 230 V ~	490	0,32	0,44	2,3

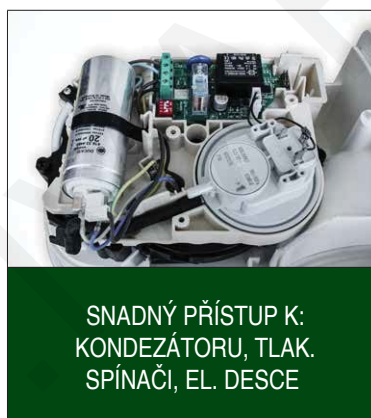
TYP	A	B	C	D	E	F	G	H	H1	H2	I	L	L1	L2	M	N	ROZMĚRY BALENÍ			OBJEM (m <sup>3</sup> )	HMOTNOST kg
																	L/A	L/B	H		
GENIX 110	183	118	45	60	178	42	178	277	323	351	170	456	322	307	118	87	538	227	426	0,0520	10,3
GENIX 130	183	118	45	60	178	42	178	277	323	351	170	456	322	307	118	87	538	227	426	0,0520	10,6
GENIX COMFORT 110	183	118	45	60	178	42	178	277	323	351	170	456	322	307	118	87	538	227	426	0,0520	11,5
GENIX COMFORT 130	183	118	45	60	178	42	178	277	323	351	170	456	322	307	118	87	538	227	426	0,0520	12



# ČISTÁ ÚDRŽBA



SNADNÝ PŘÍSTUP K  
ODBLOKOVÁNÍ  
HŘÍDELE MOTORU



SNADNÝ PŘÍSTUP K:  
KONDEZÁTORU, TLAK.  
SPÍNAČI, EL. DESCE



VYPOUŠTĚCÍ VENTIL  
\* včetně dodávky



VÝKONNÝ A TICHÝ  
MOTOR



NOVÝ MĚLNÍČÍ SYSTÉM S  
DLOUHOU ŽIVOTNOSTÍ



FILTR PROTI ZÁPACHU

odkaz **GENIX**  
[www.dabpumps.com/genix](http://www.dabpumps.com/genix)



# GENIX

GENIX 110



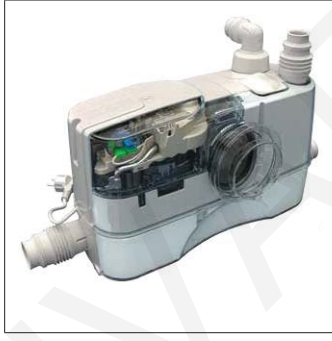
GENIX COMFORT\* 110



GENIX 130



GENIX COMFORT \*130



6 m



90 m



50°C

MAXIMÁLNÍ TEPLOTA  
KAPALINY



\*COMFORT VERZE S ZVUKOTĚŠNÝM KRYTEM, KTERÝ  
SNIŽUJE HLUK O 5 dB

