

# SIEMENS

Operating and Installation Instructions  
Multilingual

CE2U5323xx

**WFx5..**

**WMx5..**



**Impeller and capsule type of meters and  
heat/cooling energy meters**

Siemens Switzerland Ltd.  
Infrastructure & Cities Sector  
Building Technologies Division  
Gubelstrasse 22  
6301 Zug  
Switzerland  
Tel. +41 41-724 24 24  
[www.siemens.com/sbt](http://www.siemens.com/sbt)

© 2013 Siemens Switzerland Ltd.  
Subject to change

## Content

BG	Упътване за обслужване и монтаж .....	2
CS	Návod na obsluhu a montáž .....	17
DE	Bedienungs- und Montageanleitung .....	32
EL	Οδηγίες χειρισμού και συναρμολόγησης .....	47
EN	Operating and Installation Instructions .....	62
ES	Manual de servicio y montaje .....	77
FI	Käyttö- ja asennusohje .....	92
FR	Instructions d'utilisation et de montage .....	107
HR	Uputa za posluživanje i montažu .....	122
HU	Kezelési és szerelési útmutató .....	137
IT	Istruzioni d'uso e di montaggio .....	152
LT	Valdymo ir montavimo instrukcija .....	167
NL	Bedienings- en montagehandleiding .....	182
NO	Betjenings- og monteringsanvisning .....	197
PL	Instrukcja obsługi i montaży .....	212
SK	Návod na obsluhu a montáž .....	227
SL	Navodila za uporabo in montažo .....	242
TR	İşletime alma ve montaj kılavuzu .....	257
	Dimensions .....	272
EC	Declaration of conformity .....	277

## Pouze pro odborný personál

### Bezpečnost a ručení

Tento výrobek se musí nainstalovat odborně a podle zadaných montážních směrnic. Z toho důvodu ho smí montovat pouze kvalifikovaný a vyškolený odborný personál!

### Použití podle určení

Měřiče tepla se používají k centrálnímu zaznamenávání spotřeby energie použité k vytápění nebo chlazení. Podle vyhotovení jsou určeny k měření topné vody nebo topné vody s přísadami glykolu. Měřiče tepla jsou určeny pouze k tomuto účelu.

Jiné použití než výše uvedené použití nebo změna přístroje platí za použití, které není podle určení, a před jeho realizací je nutné podat písemně žádost a vyžádat si speciální schválení.



Zabudovaný měřič je součástí vodící tlak.  
Existuje nebezpečí popálení horkou vodou!

### Záruka a ručení

Nároky vyplývající ze záruky a ručení jsou platné pouze v případě, že se díly používaly v souladu s určením a dodržely se technické předlohy a platná technická pravidla.

### Bezpečnostní upozornění

Přístroje se mohou používat pouze v technických zařízeních budov a pouze za účelem uvedených použití. Přístroj je koncipovaný podle směrnic třídy ochrany III a musí se montovat podle těchto předpisů. Je nutné dodržovat místní předpisy (instalace atd.).

### Bezpečnostní upozornění týkající se lithiových baterií

Měřič tepla je vybavený lithiovou baterií. Tento typ baterie je zařazený mezi nebezpečné zboží.

**JE NUTNÉ DODRŽOVAT AKTUÁLNĚ PLATNÉ PŘEDPISY PRO PŘEPRAVU!**

Potvrzení o zkoušce pro používané baterie získáte na vyžádání.

### Manipulace s lithiovými bateriemi:

- Skladovat chráněné před vlhkostí
- Neohřívat nad 100°C a neházet do ohně
- Nezkratovat
- Neotvírat ani nepoškozovat
- Nenabíjet
- Neukládat v dosahu dětí

## Správná likvidace tohoto výrobku

WFx5.. a jiné partnerské přístroje jsou při likvidaci odpadu považovány za použití elektronické přístroje ve smyslu Evropské směrnice 2002/96/ES (WEEE) a nesmějí se likvidovat jako domovní odpad. Je nutné dodržovat příslušné národní, zákonné předpisy a přístroj se musí likvidovat prostřednictvím příslušných míst zabývajících se likvidací. Musí se dodržovat místní a aktuálně platné zákonodárství.

## Zapojení

---

Při napojení počítačidla se postupuje následovně:

- Stanovte místo zabudování podle popisu na počítačidle.
- Zohledněte rozměry počítačidla a překontrolujte, zda je dostatek volného prostoru.
- Než počítačidlo zabudujete, vypláchněte důkladně zařízení a zavřete kulové kohouty.
- Z instalace odmontujte vyplachovací trubku.
- Z nového počítačidla sejměte ochranné krytky závitů.
- Počítačidlo namontujte svisle nebo vodorovně mezi dva kulové kohouty tak, aby se šipka na senzoru průtoku a směr proudění shodovaly. Přitom zohledněte montážní situace a následující příklady.
- Teplotní čidlo namontujte ve stejném okruhu jako počítačidlo.

## Důležité pokyny k zabudování



Vedení senzoru (např. kabel teplotního čidla) musejí být instalovaná s odstupem minimálně 50 mm od zdrojů elektromagnetických rušení (spínače, elektromotory, zářivky).



Zabudovaný měřič je součástka vodící tlak! Nebezpečí opaření horkou vodou! Montáž musí provádět pouze vyškolený odborný personál.



Dodržujte návod k obsluze, provozní podmínky a požadavky týkající se zabudování podle EN 1434-6!



Musí se dodržovat správná montáž toku vpřed nebo zpětného toku a montážní poloha senzoru průtoků!



Nové počítačidlo namontujte vždy s novými těsněními!

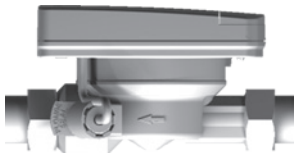


Teplotní čidla se mohou zabudovat do kulových ventilů, T-kusů, s přímým ponorem nebo do ponorných pouzder. Konce čidel musejí sahat minimálně doprostřed průřezu trubky.



Pro používání ponorných pouzder dodržujte národní a pro danou zemi specifická nařízení!

Montážní poloha horizontální



Montážní poloha vertikální



Montáž horizontálně překlopená

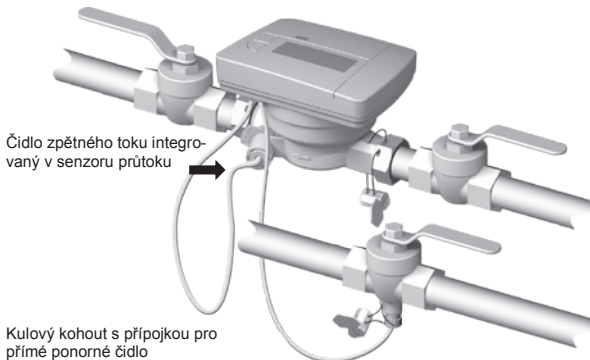


Nemontujte přes hlavu!

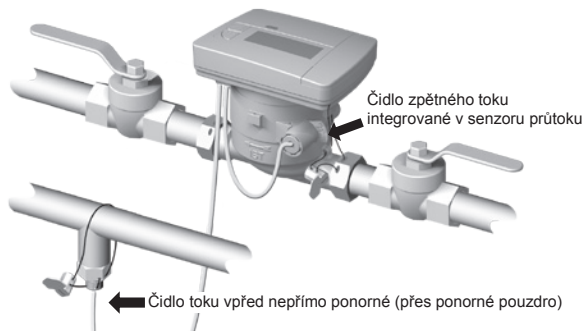


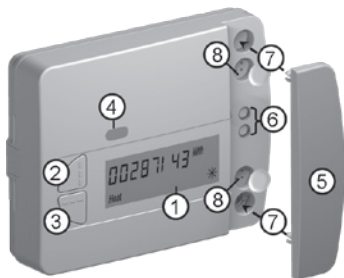
## Varianty zabudování

### Příklad zabudování měřiče tepla se šroubením – přímo ponorný



### Příklad zabudování měřiče tepla s nepřímou ponornou měřicí kapslí

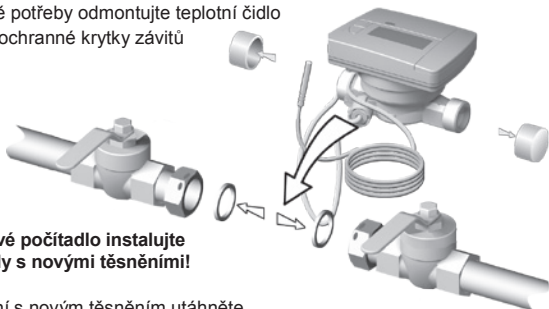




- (1) Standardně je LC displej vypnutý (Sleep Modus). Každých 36 sekund zabliká krátce indikátor a zobrazí se aktuální stav počítadla, stav počítadla ve stanovený den a v případě chybového hlášení (Režim rychlého odečtení).
- (2) Tlačítko < V > (vertikálně)
- (3) Tlačítko < H > (horizontálně)
- (4) Rozhraní IrDA
- (5) Kryt rozhraní
- (6) Rozhraní modulu
- (7) Upevňovací otvory pro externí optické moduly
- (8) Uživatelská pojistka a zásuvná místa pro externí kabelové přípojky

## Montáž počítadla se šroubením

- Sejměte vyplachovací trubku, příp. odmontujte existující počítadlo
- Odstraňte všechna těsnění
- V případě potřeby odmontujte teplotní čidlo
- Sejměte ochranné krytky závitů



**Nové počítadlo instalujte vždy s novými těsněními!**

- Šroubení s novým těsněním utáhněte utahovacím momentem max.45 Nm.



## Montáž počítadla s měřicí kapslí

### Přípravit montáž

- Sejměte slepý kryt, příp. odmontujte existující měřič
- Odstraňte profilové těsnění
- Příp. odmontujte teplotní čidlo

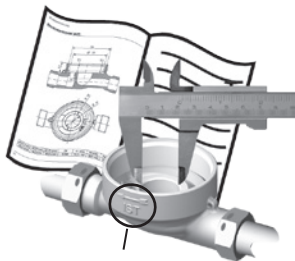
### Identifikace EAT

- Zkontrolujte, zda má jednorubkový přípojovací díl označení „IST“, příp. „QDS“.

Pokud je jednorubkový přípojovací díl tak označený, může se měřicí kapsle nasadit bez dalších zkoušek.

Není-li na jednorubkovém přípojovacím díle žádné označení:

- Zkontrolujte rozměry na jednorubkovém přípojovacím dílu podle uvedených údajů v rozměrovém výkresu (viz kap. Rozměry).
- Neshodují-li se zjištěné rozměry s údaji uvedenými v tomto návodu, nelze měřicí kapsli namontovat do daného jednorubkového přípojovacího dílu.

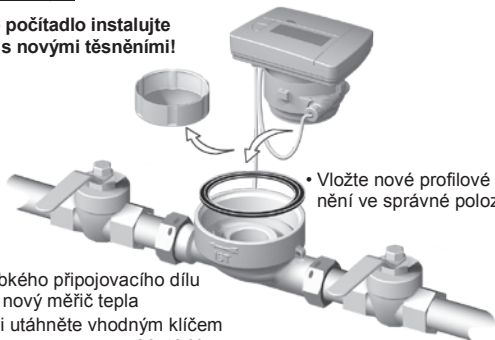


Označení typu jednorub. přípoj. dílu

### Montáž měřiče tepla



**Nové počítadlo instalujte vždy s novými těsněními!**



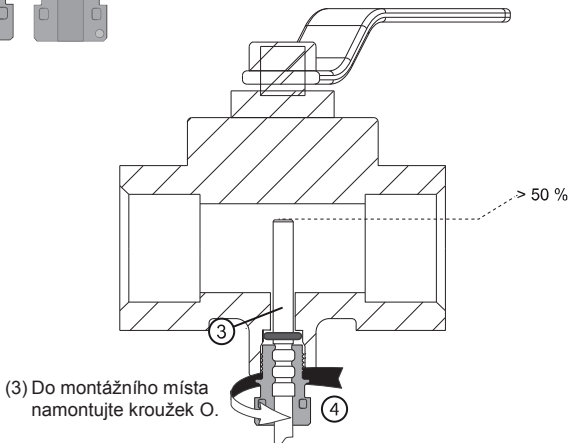
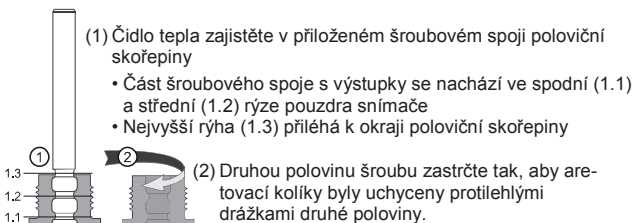
- Vložte nové profilové těsnění ve správné poloze

- Do jednorubkového přípojovacího dílu zašroubujte nový měřič tepla
- Měřicí kapsli utáhněte vhodným klíčem utahovacím momentem cca 30-40 Nm
- Počítadlo vyrovnejte

## Montáž teplotního čidla

### Montážní sada pro přímo ponorné teplotní čidlo

Pro počítaadlo s teplotním čidlem 5,2 × 45 mm je přiložena montážní sada. Tím můžete čidlo namontovat v kulovém kohoutu přímo ponořené.



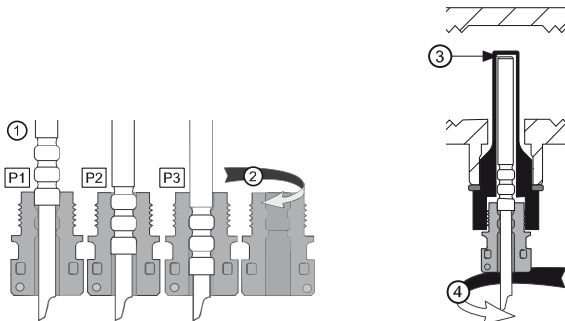
(4) Rukou pevně našroubujte do montážního místa šroubový spoj až na doraz (utahovací moment 3 Nm).

## Montáž teplotního čidla

### Montážní sada pro nepřímé ponorné teplotní čidlo (ponorné pouzdro)

Ponorná pouzdra jsou z části schválena i pro nové instalace, pokud jsou ve shodě s MID. Používejte výhradně následující ponorná pouzdra: čidlo s  $\varnothing$  5,0: FKM0038, čidlo s  $\varnothing$  5,2: FKM0039

Vyzkoušejte kroky 1 - 3 za sebou s vyobrazenými položkami teplotního čidla (TF) ve šroubovém spoji poloviční skořepiny P1, P2 a P3, dokud se nezajistí, že teplotní čidlo je zastřeno v ponorném pouzdru až na doraz a šroubový spoj teplotního čidla sahá až do závitu ponorného pouzdra!



- (1) Teplotní čidlo nasadíte do libovolného šroubového spoje\* poloviční skořepiny.
- (2) Druhou polovinu šroubu nasadíte tak, aby aretovací kolík jedné poloviny zapadl do prohloubení druhé poloviny.
- (3) Teplotní čidlo nasuňte do ponorného pouzdra až na doraz.
- (4) Teplotní čidlo se šroubovým spojem utáhněte v ponorném pouzdru utahovacím momentem cca 3 Nm (pevně rukou).

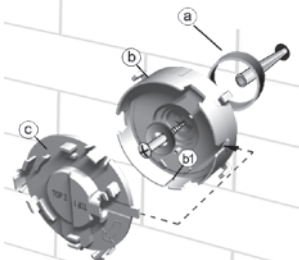


Při montáži teplotního čidla do cizích ponorných pouzder se může způsob upevnění odlišovat od výše uvedeného popisu. Případně použijte upevňovací materiál odmontovaného přístroje.

\* K přístrojům se 6 mm průměrem teplotního čidla nejsou k zabudování do cizích ponorných pouzder přiloženy žádné šroubové spoje.

## Nástěnná montáž

Varianty se odnímatelným počítadlem lze instalovat s volitelně dodávaným držákem na stěnu až do vzdálenosti max. 40 cm od senzoru průtoku.

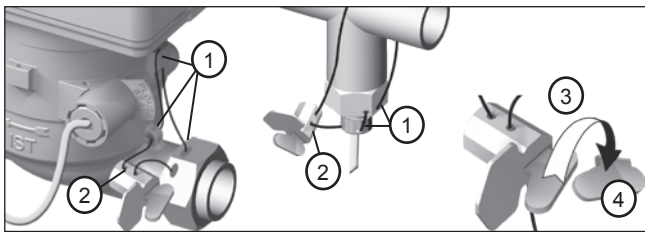


- (1) Distanční držák (a) a držák na stěnu (b) upevněte pomocí přiloženého materiálu do požadované polohy. Držák na stěnu vyrovnejte tak, aby drážka (b1) ukazovala směrem dolů.
- (2) Kryt (c) nasadte tak, aby se nápis „TOP2“ dal přečíst ve vodorovné poloze a aby zapadl do držáku na stěně.
- (3) Vyjměte počítadlo ze senzoru průtoku, odmotejte kabel počítadla.
- (4) Počítadlo nechte citelně zapadnout do držáku na stěně.

## Upevnění uživatelských pojistek

K počítadlům jsou přiloženy tzv. Twister-plomby, pomocí nichž lze zaplombovat teplotní čidla a šroubový spoj měřicí trubky.


Při plombování postupujte následovně:



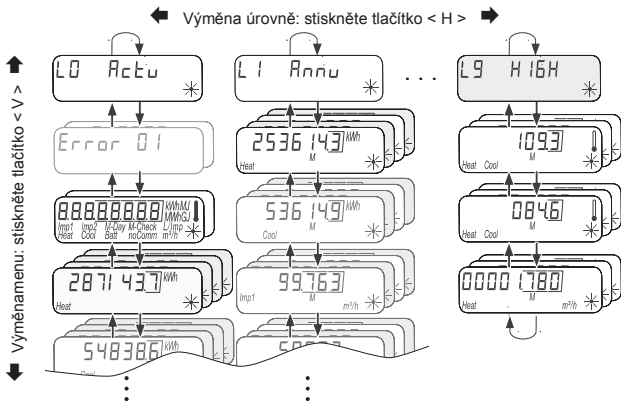
- (1) Drát plomby protáhněte plombovacími otvory převlečné matice na vtoku, na jednotrubkovém přípojovacím dílu a na senzoru průtoku, příp. šroubovém spoji čidla a ponorném pouzdru.
- (2) Drát postrčte volným otvorem na těles plomby.
- (3) Otáčením křídla plomby drát pevně navíhete.
- (4) Zlomte křídlo plomby.
- (5) Zlomením křídla plomby se zajistí zaplombování.

## Obsazení tlačítek

 Tlačítko < V > (vertikální)

 Tlačítko < H > (horizontální)

## Schéma obsluhy





## Parametrizace

**i** Abyste mohli aktivovat programovací režim, musíte prokázat oprávnění k programování zadáním PIN.

Přednastavený standardní PIN se nachází na výrobní etiketě obalu. Pokud bylo PIN akceptované, lze provádět programování dalších hodnot bez zadání PIN. Platnost zanikne, pokud se nastaví jiná úroveň než L3 nebo L4.

Nastavitelné parametry	Úroveň	Displej
Další stanovený den	L3	
Aktivování / deaktivování úrovně	L3	
Změna měrné jednotky (kWh ↔ MWh, příp. MJ ↔ GJ)	L3	
Připojení / odpojení indikace kontrolního čísla (odečet pomocí korespondenčního lístku)	L3	
Navíc u přístrojů se 2 přidavnými impulzními vstupy: Sériová čísla externího počítadla	L3	
Hodnoty impulsů externích počítadel	L3	
Počáteční stavy externích počítadel	L3	
Médium volitelné z vody nebo teplé vody	L3	
Navíc u přístrojů se sběrníci M: primární adresy pro teplo, chlad, impuls 1, impuls 2	L4	
Navíc u přístrojů se solárním přizpůsobením: podíl glykolu, příp. solanky	L3	

## Parametrizace

---

### Aktivování režimu parametrizace

- Stlačte tlačítko < H > tak často, dokud se nedosáhne úroveň **L3 PAR**, příp. **L4 Ann**.
- Stiskněte tlačítko < V >, dokud se neobjeví indikace nastavovaného parametru.
- Stiskněte kombinaci tlačítek < H > + < V >. Objeví se indikace k zadání hesla.
- Stiskněte tlačítko < V >, dokud blikající místo nedosáhne požadovanou hodnotu.
- Stiskněte tlačítko < H >, abyste přešli k následujícímu místu.
- Zopakujte krok 4 a 5, dokud se heslo kompletně nezadá.
- Potvrďte heslo kombinací tlačítek < H > + < V >.
- Displej přepne zpět na hodnotu, která se má parametrizovat.

### Parametrizování

Při parametrizování postupujte následovně:

- Stiskněte tlačítko < V >, dokud blikající místo nedosáhne požadovanou hodnotu.
- Stiskněte tlačítko < H >, abyste přešli k následujícímu místu.
- Pro všechna místa parametru zopakujte krok 3 a 4.
- Nastavení parametru potvrďte stisknutím tlačítek < H > a < V >.

### Uvedení do provozu

---

- Otevřete kulové kohouty, zapněte topení a otevřete ventil otopného tělesa.
- Zkontrolujte instalaci s ohledem na těsnost a směr průtoku.
- Na ochranu před manipulací zaplombujte teplotní čidlo a senzor průtoku.
- Z tělesa počítadla sejměte montážní ochranu.
- Zaznamenejte si datum montáže, čísla počítadla, příp. čísla plomby, staré a nové stavy počítadla.
- Starý přístroj zlikvidujte podle národních předpisů!

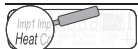


## Indikace stavu

---

### Popis

---



Zobrazené údaje platí pro:

Heat = teplo

Imp1 = impulsní vstup1

Cool =chlad

Imp2 = impulsní vstup 2

---



(prázdný) = zobrazená hodnota je aktuální hodnota

M (Memory) = hodnota k měsíčnímu datu, příp. stanovenému dni

---



Zobrazená hodnota je hodnota data:

Day = aktuální datum

M-Day = datum platí pro jednu uloženou roční, příp. měsíční hodnotu

---



Zobrazená hodnota je kontrolní číslo:

Check = kontrolní číslo se vztahuje na aktuální hodnotu spotřeby

M-Check = kontrolní číslo platí pro uloženou roční, příp. měsíční hodnotu

---



Momentální průtok existuje

žádné počítání energie -> žádný teplotní rozdíl

---



Momentální průtok existuje

Počítání energie





---



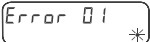
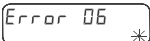
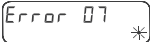
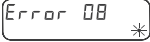

Komunikace IrDA je právě aktivní

---

## Indikace provozního stavu

Indikace	Popis	Opatření/upozornění
	Komunikační kredit modulového rozhraní nebo IrDA překročený	Odstraní se po uplynutí časového období kreditu (modul = aktuální den; Irda = aktuální měsíc).
	Provozní doba uplynula	Přístroj se musí vyměnit, příp. se musí vyměnit baterie.
<b>Dodržujte národní regulace a regulace specifické pro danou zemi!</b>		
	Směr průtoku nesprávný	Zkontrolujte montáž (dbejte na šipku na senzoru průtoku) Zkontrolujte potrubí Zkontrolujte správnou funkci cirkulačních čerpadel a termostatů
	Teplotní čidla jsou zaměněná, příp. nesprávně namontovaná	Zkontrolujte, zda byl senzor průtoku namontovaný ve správné větvi, příp. zkontrolujte způsob zabudování teplotního čidla

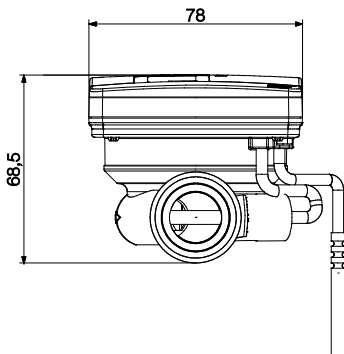
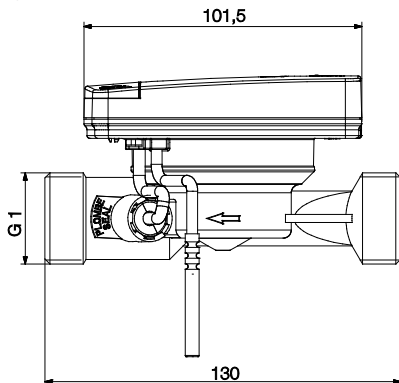
## Chybová hlášení

Indikace chyby	Popis chyby	Opatření/upozornění
	Chyba hardwaru nebo poškozený software	Zkontrolujte senzor průtoku, spojovací kabel a počítač s ohledem na vnější poškození Přístroj se musí vyměnit
	Senzor toku vpřed zlomený	Zkontrolujte teplotní čidlo a vedení s ohledem na mechanická poškození Přístroj se musí vyměnit
	Zkrat senzoru toku vpřed	Zkontrolujte teplotní čidlo a vedení s ohledem na mechanická poškození Přístroj se musí vyměnit
	Senzor zpětného toku zlomený	Zkontrolujte teplotní čidlo a vedení s ohledem na mechanická poškození Přístroj se musí vyměnit
	Zkrat senzoru zpětného chodu	Zkontrolujte teplotní čidlo a vedení s ohledem na mechanická poškození Přístroj se musí vyměnit

## Dimensions - Screw-type meter

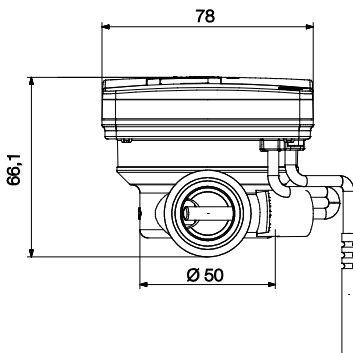
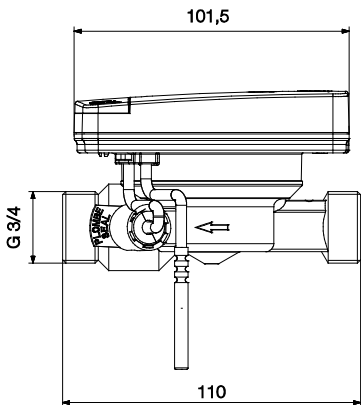
---

Mounting length 130 mm



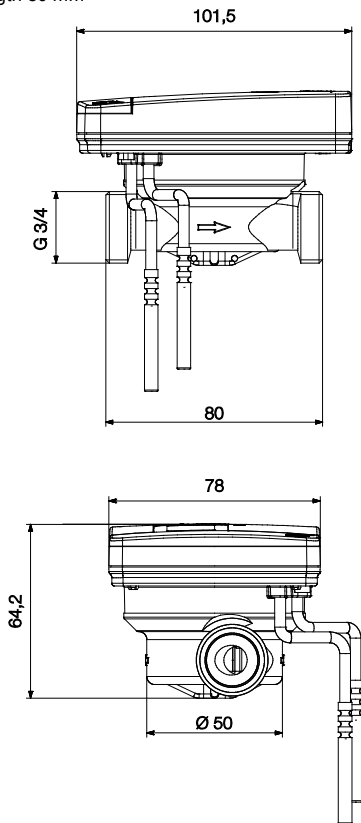
## Dimensions - Screw-type meter

Mounting length 110 mm



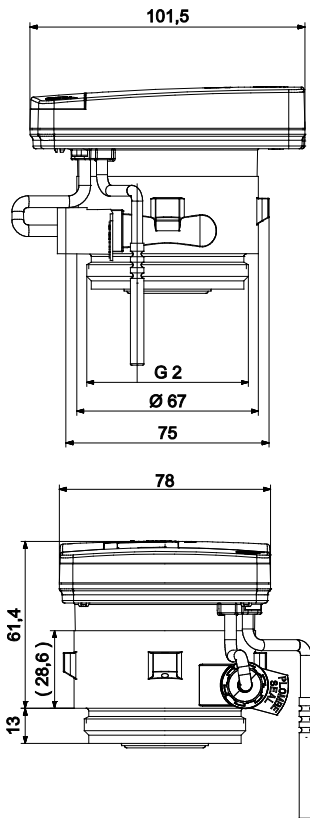
## Dimensions - Screw-type meter

Mounting length 80 mm



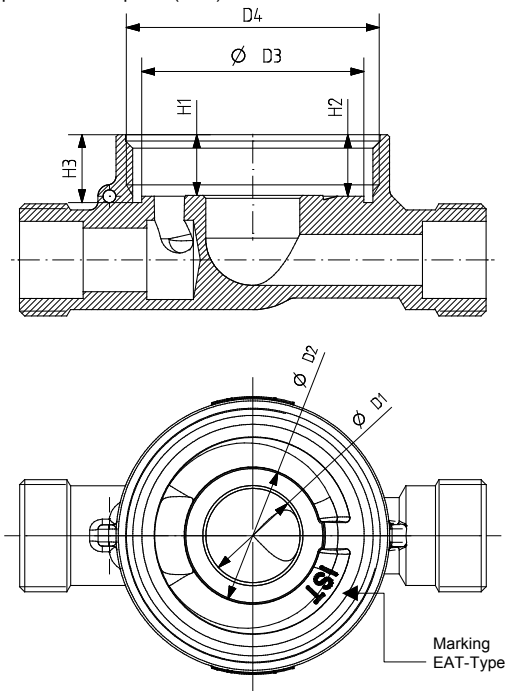
## Dimensions - Capsule meter

2" encapsulated meter



## Dimensions - Capsule meter

Single-pipe connection piece (EAT)



Ø D1 (mm)	Ø D2 (mm)	Ø D3 (mm)	D4	H1 (mm)	H2 (mm)	H3 (mm)
22,2 ± 0,2	32,2 ± 0,2	52,4 ± 0,2	G 2-B	14,3 + 0,2	14,5 + 0,2	16 + 0,2



# EU Declaration of conformity

## Déclaration UE de conformité

### EU Konformitätserklärung

We  
Nous  
Wir

Siemens Switzerland Ltd  
Building Technologies Division  
International Headquarters  
Gubelstrasse 22  
CH - 6301 Zug

declare under our sole responsibility that the product(s)  
déclarons sous notre seule responsabilité que le/les produit(s)  
erklären in alleiniger Verantwortung, dass das/die Produkt(e)

Product line: **Impeller type heat meter**

- WFM501-E000H0
- WFM502-E000H0
- WFM503-J000H0

CE - marking / CE - marquage / CE - Anbringung: **13**

to which this declaration relates is/are in conformity with the requirements of the following directive(s)  
au(x)quel(s) se réfère cette déclaration, est/sont conforme(s) aux prescriptions de la/les directive(s)  
auf das/die sich diese Erklärung bezieht, konform ist/sind mit den Anforderungen der Richtlinie(n)

- 2004/108/EC Electromagnetic compatibility (EMC)
- 2004/22/EC On measuring instruments (MID)

The conformity was checked in accordance with the following harmonised EN standard(s)  
La conformité fut contrôlée selon la/les norme(s) EN-harmonisées  
Die Konformität wurde überprüft anhand der harmonisierten EN-Norm(en)

EMC  
MID

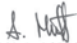


- EN 1434-4:2007  
Heat meters - Part 4: Pattern approval tests  
- mechanical class M2  
- electromagnetic class E1  
- environmental class A  
- permissible errors class 3



- EN 61000-6-2:2005  
Generic standards - Immunity for industrial environments
- EN 61000-6-3:2007  
Generic standards - Emission standard for residential, commercial and light-industrial environments

Control Products & Systems (CPS)

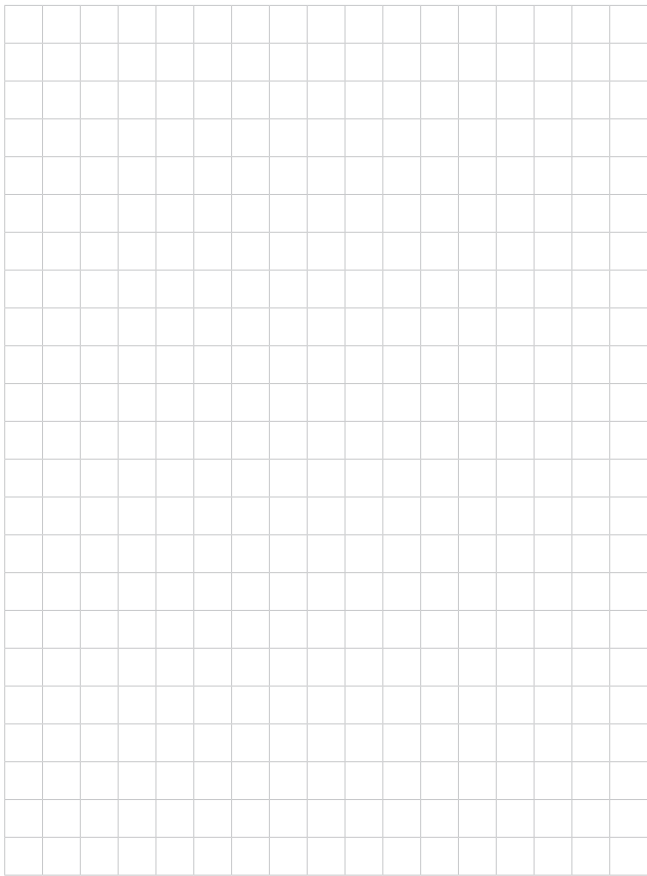
sig.   
I. V. André Muff  
Head Competence Center Zug  
IC BT CPS R&D ZG

Control Products & Systems (CPS)

sig.   
I. V. Konrad Meler  
Head Conformity & ECE  
IC BT CPS R&D ZG HW CCE



## Notes





Siemens Switzerland Ltd.  
Infrastructure & Cities Sector  
Building Technologies Division  
Gubelstrasse 22  
6301 Zug  
Switzerland  
Tel. +41 41-724 24 24  
[www.siemens.com/sbt](http://www.siemens.com/sbt)

© 2013 Siemens Switzerland Ltd.  
Subject to change