



**IVAR•CS**  
VODA TOPENÍ PLYN

**NÁVOD**

## **IVAR.MIX SOLAR**

TERMOSTATICKÝ SMĚŠOVACÍ VENTIL - pro solární systémy





## 1) Důležité upozornění:

Instalaci a uvedení do provozu, stejně jako připojení elektrických komponentů, musí provádět výhradně osoba odborně způsobilá s patřičnou elektro-technickou kvalifikací v souladu se všemi národními normami a vyhláškami platnými v zemi instalace. Během instalace a uvádění do provozu musí být dodrženy instrukce a bezpečnostní opatření uvedené v tomto návodu. Provozovatel nesmí provádět žádné zásahy a je povinen se řídit pokyny uvedenými níže a dodržovat je tak, aby nedošlo k poškození zařízení nebo k újmě na zdraví obsluhujícího personálu při dodržení pravidel a norem bezpečnosti práce.

## 2) Tabulka s objednacím kódem:

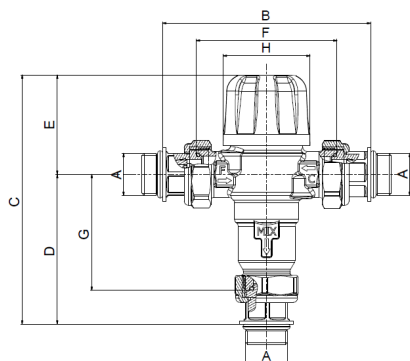
KÓD	TYP	SPECIFIKACE
507025SOL	IVAR.MIX SOLAR	1/2"; Kv 1,9
507035SOL	IVAR.MIX SOLAR	3/4"; Kv 1,9

## 3) Popis výrobku:

Termostatický směšovací ventil IVAR.MIX SOLAR se používá v solárních systémech k udržení konstantní teploty vody na nastavené hodnotě, bez ohledu na vstupní tlak nebo změny teplot, pomocí termostatického elementu. Nejčastěji se termostatické směšovací ventily používají v rozvodech teplé vody, kde je nutné zabránit, aby se příliš horká voda z ohřívачe vody nedostala až k odběrným místům systému.

Plynulé nastavení teploty termostatického směšovacího ventilu pro solární aplikace je 36 ÷ 50 °C, max. vstupní teplota je 110 °C. Min. teplotní rozdíl mezi přívodem teplé a studené vody pro zajištění ochrany proti opaření musí být 15 °C.

## 4) Technický náčrt a rozměry:



KÓD	A	B	C	D	E	F	G	H
507025SOL	1/2"	101	121	73	48	68	56	Ø42
507035SOL	3/4"	105	123	75	48	68	56	Ø42

## 5) Technické a provozní charakteristiky:

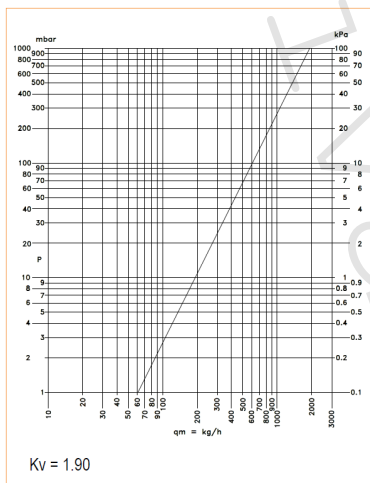
### Provozní charakteristiky:

Max. statický provozní tlak:	10 bar	
Max. dynamický provozní tlak:	5 bar	
Max. poměr vstupního tlaku pro správné nastavení (teplá:studená nebo studená:teplá):		3 : 1
Max. vstupní teplota:	110 °C	
Min. teplotní rozdíl mezi vstupem teplé a studené vody k zajištění ochrany proti opaření:		15 °C

### Materiál:

Tělo:	mosaz CW617N (zvnějšku poniklovaná)
Pryžové komponenty:	EPDM
Pružina:	nerezová ocel
Uzávěr:	polyeterimid + silikon
Víčko/ovládací prvek:	plast ABS (oranžová barva)

## 6) Hydraulické charakteristiky:



## 7) Instalace:

### Doporučení:

Před započítím montáže se doporučuje vyčistit přívodní potrubí, aby se zamezilo vniknutí nečistot a narušení správného provozu tohoto zařízení. Zkontrolujte vyrovnání potrubí a v případě potřeby jej napravte.

Ujistěte se, že zařízení není nijak mechanicky namáháno (především z důvodu nedostatečného uchycení potrubí nebo dilatace). Teplota vody na přívodu termostatického směšovacího ventilu nesmí nikdy přesáhnout maximální povolenou hodnotu. Pokud je zařízení instalováno v místech, kde hrozí riziko zamrznutí, musí být opatřeno vhodnou izolací, včetně potrubí, aby se zabránilo jejich poškození.

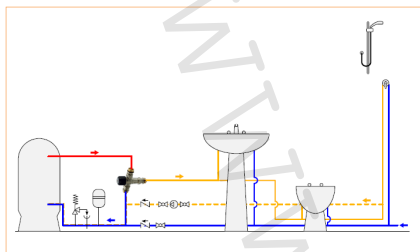
Termostatický směšovací ventil musí být snadno přístupný pro potřeby případných oprav či servisních zásahů.

Zařízení musí být instalováno pomocí přípojek (součástí dodávky) vybavených zpětnými klapkami na přívodech teplé a studené vody.

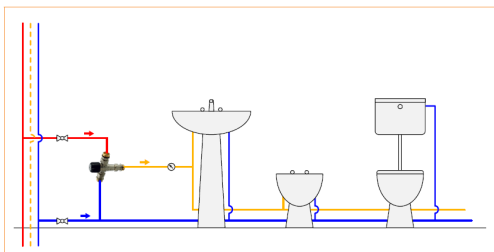
### Instalace:

Zařízení může být instalováno vertikálně nebo horizontálně. Potrubí teplé a studené vody musí být připojeno k odpovídajícím vstupům směšovacího ventilu („C“ pro přívod teplé vody a „F“ pro přívod studené vody; „MIX“ označuje výstup směšované vody).

## Příklady použití:



a)



b)

Obr. 1: Příklad použití termostatických směšovací ventilů

## 8) Příslušenství:



IVAR.AM 01 - Tvarovka s měkkým těsněním 1/2" nebo 3/4", s namontovanou zpětnou klapkou nebo bez zpětné klapky

## 9) Upozornění:

- Společnost IVAR CS spol. s r.o. si vyhrazuje právo provádět v jakémkoliv momentu a bez předchozího upozornění změny technického nebo obchodního charakteru u výrobků uvedených v tomto návodu.
- Vzhledem k dalšímu vývoji výrobků si vyhrazujeme právo provádět technické změny nebo vylepšení bez oznámení, odchylky mezi vyobrazeními výrobků jsou možné.
- Informace uvedené v tomto technickém sdělení nezavazují uživatele povinnosti dodržovat platné normativy a platné technické předpisy.
- Dokument je chráněn autorským právem. Takto založená práva, zvláště práva překladu, rozhlasového vysílání, reprodukce fotomechanikou, nebo podobnou cestou a uložení v zařízení na zpracování dat zůstávají vyhrazena.
- Za tiskové chyby nebo chybné údaje nepřebíráme žádnou zodpovědnost.