

1) Výrobok: TERMOSTATICKÁ HLAVICA KVAPALINOVÁ
 - s kapilárou a jímkou

2) Typ: IVAR.T 5011
IVAR.T 5011U



3) Charakteristika použitia:

- Termostatická hlavica s oddeleným teplotným ponorným čidlom je určená pre ovládanie termostatických ventilov IVAR za účelom regulácie teploty teplotonosnej kvapaliny.
- Kontrola je vykonávaná v pevnom mieste zmiešavacieho systému, kde sa musí udržiavať konštantná teplota teplotonosnej kvapaliny vopred nastavená na termostatickej hlavici.
- Oddelené teplotné ponorné čidlo je inštalované do jímky a na základe snímanej teploty je hlavica ovládaný termostatický ventil, kedy jeho otváraním alebo uzatváraním zostáva zachovaná konštantná teplota.
- Požadovaná teplota teplotonosnej kvapaliny je regulovaná termostatickým členom vo vnútri hlavy a následnou reguláciou prietoku vykurovacej vody termostatickým ventilom.
- Použiteľná na všetky typy armatúr s pripojovacím závitom M 30 x 1,5.
- Možnosť nastavenia piatich hodnôt priestorovej teploty.
- Umožňuje aretáciu maximálneho nastavenia teploty v priestore, prípadne blokáciu na jednu pevnú teplotu.
- Pri inštalácii do verejných priestorov je možné inštalovať objímku proti odcudzeniu IVAR.AT 0001.

4) Tabuľka s objednávacími kódmi a základnými údajmi:

KÓD	TYP	ŠPECIFIKÁCIA
501175	IVAR.T 5011	+20 až +60 °C
501175U	IVAR.T 5011U	+30 až +50 °C

5) Technické a prevádzkové parametre IVAR.T 5011:

Rozsah nastavenia	+20 °C až +60 °C
Hysterézia	0,6 K
Maximálna teplota prevádzkovej kvapaliny	+80 °C
Pripojovací rozmer	M 30 x 1,5
Pripojovací rozmer jímky	1/2"
Priemer ponorného čidla	11,5 mm
Dĺžka kapiláry	2 m
Materiál	telo a kryt plast zmes PC a ABS; matica niklovaná mosadz CW617N
Farebné vyhotovenie	biela RAL 9010

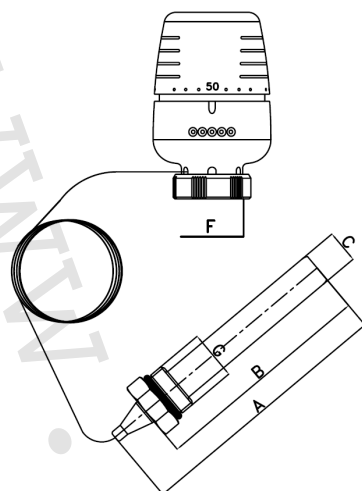
- použiteľnosť pre zmiešavacie zostavy DUAL, DUAL - MIX
- možnosť aretácie rozsahu nastavenej teploty alebo pevnej aretácie teploty

6) Technické a prevádzkové parametre IVAR.T 5011U:

Rozsah nastavenia	+30 °C až +50 °C
Hysterézia	0,6 K
Nemennosť tepelného prvku v rozsahu	-15 °C až +60 °C
Maximálna teplota prevádzkovej kvapaliny	+80 °C
Pripojovací rozmer	M 30 x 1,5
Pripojovací rozmer jímky	1/2"
Priemer ponorného čidla	14,5 mm
Dĺžka kapiláry	1 m
Materiál	telo a kryt plast zmes PC a ABS; matica niklovaná mosadz CW617N
Farebné vyhotovenie	biela RAL 9010

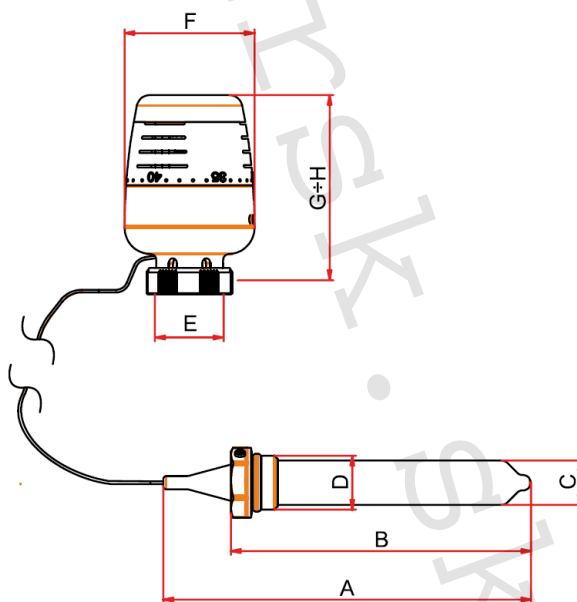
- použiteľnosť pre zmiešavacie zostavy IVAR.UNIMIX a MULTIMIX
- možnosť aretácie rozsahu nastavenej teploty alebo pevnej aretácie teploty

7) Technický náčrt s rozmermi a objednávacím kódom IVAR.T 5011:



Kód	A (mm) (mm)	B (mm) (mm)	C (mm) (mm)	F	G	Dĺžka kapiláry
501175	112	95	15	M 30 x 1,5	1/2"	2 m

8) Technický náčrt s rozmermi a objednávacím kódom IVAR.T 5011U:



Kód	A (mm)	B (mm)	C (mm)	D	E	F	G (mm)	H (mm)	Dĺžka kapiláry
501175U	142	116	Ø 17	1/2"	M 30 x 1,5	Ø 50	73	78	1 m

9) Poznámka:

- Pre správnu funkciu systému, je vhodné nainštalovať diferenčný prepúšťací ventil medzi prívodné a vratné potrubie, aby sa zabránilo hlučnosti v obvode, pri použití termostatických ventilov s hodnotami Δp vyššími ako $0,2 \div 0,25$ bar.
- Pred každým sprevádzkovaním vykurovacieho systému, najmä pri kombinácii podlahového a radiátorového vykurovania, dôrazne upozorňujeme na výplach celého systému podľa návodu výrobcu. Odporúčame ošetrovanie vykurovacieho systému prípravkom GEL.LONG LIFE100. Predajca nenesie zodpovednosť za funkčné závady spôsobené nečistotami v systéme.

10) Upozornenie:

- Spoločnosť IVAR CS spol. s r.o. si vyhradzuje právo vykonávať v akomkoľvek momente a bez predchádzajúceho upozornenia zmeny technického alebo obchodného charakteru pri výrobkoch uvedených v tomto technickom liste.
- Vzhľadom k ďalšiemu vývoju výrobkov si vyhradzuje právo vykonávať technické zmeny alebo vylepšenia bez oznámenia, odchýlky medzi vyobrazeniami výrobkov sú možné.
- Informácie uvedené v tomto technickom vyhotovení nezbavujú užívateľa povinnosti dodržiavať platné normatívy a platné technické predpisy.
- Dokument je chránený autorským právom. Takto založené práva, obzvlášť práva prekladu, rozhlasového vysielania, reprodukcia fotomechanikou, alebo podobnou cestou a uloženie v zariadení na spracovanie údajov zostávajú vyhradené.
- Za tlačové chyby alebo chybné údaje nepreberáme žiadnu zodpovednosť.