

VÝROBEK: Regulační termostaty TM 90 a TMS 90



Termostat TM 90

Kapilární termostat s jednoduchou jímkou je určen především k regulaci ohřevu TUV v boilerech. Ovládacím prvkem na průčelí se nastavuje maximální teplota TUV, při jejímž dosažení se prostřednictvím termostatu ohřev vypíná.

Termostat TMS 90

Dvojitý kapilární termostat s třikomorovou jímkou má stejné určení a funkci jako model TM 90. Je navíc vybaven ručně deaktivovatelnou tepelnou pojistkou. Tepelná pojistka je v podstatě druhým nezávislým, pevně přednastaveným kapilárním termostatem, který se aktivuje při havarijní teplotě. Deaktivace se provádí po poklesu teploty tlačítkem ukrytým na průčelí pod šroubovacím víčkem.

Termostat má přepínací kontakt, kterým je možno zapínat a vypínat vytápění i případnou stavovou signalizaci.

Při teplotě vyšší, nežli je teplota nastavená, jsou svorky:

- P1 - 1 rozpojeny, P1 - 2 spojeny.

Při teplotě nižší o teplotní diferenci, nežli je teplota nastavená, jsou svorky:

- P1 - 1 spojeny, P1 - 2 rozpojeny.

Aktivovaná tepelná pojistka dosažením havarijní teploty má svorky:

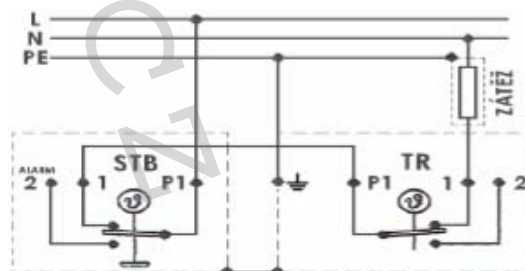
- P1 - 1 rozpojeny, P1 - 2 spojeny.

Deaktivovaná tepelná pojistka má svorky:

- P1 - 1 spojeny, P1 - 2 rozpojeny.

Příklad zapojení TMS 90:

Kontakty STB kresleny v deaktivované poloze.
Kontakty TR kresleny v poloze odpovídající nižší teplotě, nežli je nastavená teplota.



Montáž a připojení

Před montáží termostatu se přesvědčte, že regulované zařízení je elektricky odpojeno. Přesvědčte se, zda elektrické parametry spínaného obvodu nepřekročí parametry termostatu a zda teplotní rozsah a teplotní diference splňují Vaše požadavky.

Šroubkem na zadní straně termostatu uvolněte jímku, kterou opatrně vysuňte. Jímku nainstalujte do připraveného závitového otvoru (G 1/2") na regulovaném zařízení. Utěsnění závitů proveďte standardními prostředky. Termostat nainstalujte zpět na jímku a zajistěte šroubkem.

Sejměte nastavovací kotouč (u TMS odšroubujte i víčko kryjící tlačítko pro deaktivaci tepelné pojistky), vyšroubujte šroubky upevňující průřelí termostatu a termostat otevřete.

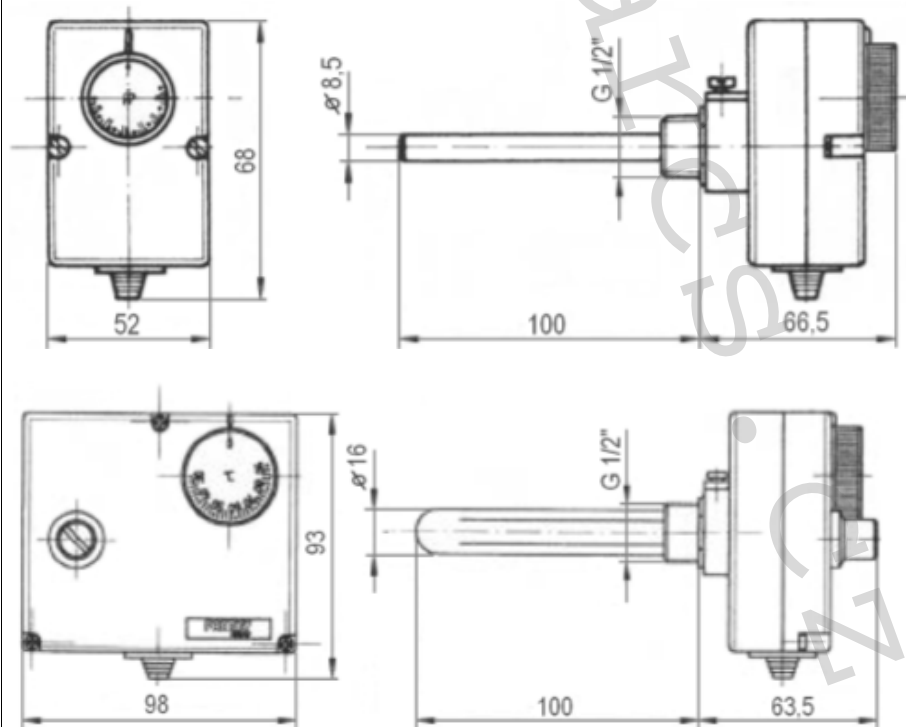
Připojovací kontakty osadte přiloženými šroubky a závitovými příložkami, těsnící vývodku vyjměte a upravte dle průměru připojovaného kabelu. Vývodku nasuňte na kabel kuželovou částí směrem ven a jednotlivé vodiče připojte dle požadované funkce připojovaného zařízení. Vývodku nasuňte do obdélníkového výřezu skříně a kabel zajistěte proti vytržení plastovou přichytkou se dvěma šroubky.

Uzavřete a zašroubujte termostat, nasuňte zpět nastavovací kotouč (u TMS našroubujte víčko deaktivačního tlačítka) a nastavte požadovanou teplotu.

Technické parametry

Regulační rozsah:	od +30°C do +90°C +/- 3°C
Teplotní diference:	6°C +/- 2°C
Aktivace tepelné pojistky:	+100°C +0 / -6°C
Skladovací teplota:	od -15°C do +55°C
Maximální teplota okolí:	T80
Maximální teplota jímky:	105°C
Maximální tlak na jímku:	10 bar
Zatížitelnost kontaktů	
termostat (TR):	P1-1 10 (2) A, P1-2 10 (2) A 250 V ~
tepelná pojistka (STB):	P1-1 10 (2) A, P1-2 2A (alarm) 250 V ~
Stupeň krytí:	IP 44

Rozměrový náčrt TM 90



TMS 90 Dat. výr. 8/2014