

1) Výrobok: PRECHODKA PRESS-GAS
 - prevlečná matica

2) Typ: IVAR.PT 5703-GAS



3) Charakteristika použitia:

- Technológia lisovacích tvaroviek IVAR.PRESS-GAS v spojení s viacvrstvomými trubkami IVAR.ALPEX-GAS predstavuje novú modernú technológiu pre rozvody zemného plynu, bioplynu a propánu v plynnej fáze s pracovným pretlakom do 5,0 bar od hlavného uzáveru plynu odberného zariadenia až po miesto pripojenia koncových zariadení pre spotrebu plynu spaľovaním.
- Prechodka PRESS-GAS je určená pre napojenie potrubia IVAR.ALPEX-GAS na vonkajší závit cez ploché tesnenie, ktoré je súčasťou výrobku.
- Ponúka vynikajúcu úroveň kvality v kombinácii s jednoduchou a rýchlou montážou.
- Lisovacie tvarovky je možné použiť ako spoje neprístupné pri inštalácii rozvodov v zemi, podlahách, šachtách a pod omietkou stien.
- Majú vysokú odolnosť voči korózii.
- Tlakové zaťaženie je možné okamžite po ukončení lisovacieho procesu.
- Umožňujú mechanické spojenie bez otvoreného plameňa a nehrozí tak nebezpečenstvo požiaru.
- Legislatívnym podkladom je vládna vyhláška č. 532/2002 Z.z. o technických požiadavkách na stavbu, TPP 704 03, TPP 704 01 a v neposlednom rade i dotknutá požiarne norma STN 73 08.
- **Pri projekčnom návrhu, realizácii, skúšaní, uvádzaní do prevádzky, prevádzke, opravách a údržbe plynovodu z viacvrstvomých rúrok ALPEX-GAS je bezpodmienečne nutné dodržiavať aktuálne platnú podnikovú technickú normu PTN 704 05.**

4) Tabuľka s objednávacími kódmi a základnými údajmi:

KÓD	TYP	ŠPECIFIKÁCIA
510078GAS	IVAR.PT 5703-GAS	3/4" F x 20 mm; vrátane adaptéru
510088GAS	IVAR.PT 5703-GAS	3/4" F x 26 mm; vrátane adaptéru
510079GAS	IVAR.PT 5703-GAS	1" F x 26 mm; vrátane adaptéru
510089GAS	IVAR.PT 5703-GAS	1" F x 32 mm; vrátane adaptéru
510078MPGAS	IVAR.PT 5703-GAS	3/4" F x 20 mm
510088MPGAS	IVAR.PT 5703-GAS	3/4" F x 26 mm
510079MPGAS	IVAR.PT 5703-GAS	1" F x 26 mm
510089MPGAS	IVAR.PT 5703-GAS	1" F x 32 mm

5) Základné technické a prevádzkové parametre:

Špecifikácia (mm)	20 x 2	26 x 3	32 x 3
Maximálny tlak (bar)	10,0		
Maximálny prevádzkový tlak (bar)	5,0		
Rozsah prevádzkovej teploty (°C)	-20 °C až +60 °C		
Vyhotovenie závitov	Podľa STN EN 10226-1		
Materiál tela lisovacej tvarovky	Mosadz CW617N		
Materiál tesniacich O-krúžkov (2 ks)	HNBR		
Materiál lisovacieho hrdla	Žľhaná nerezová oceľ AISI 304		
Materiál aretačného krúžku	Polykarbonát žltej farby RAL 1018		
Použiteľné lisovacie čelúste	Kontúra B		
Lisovanie	Radiálne		
Popisné označenie	Nerezové lisovacie hrdlo: rozmer / IVARGAS		
Použiteľnosť	Zemný plyn, bioplyn, propán v plynnej fáze		
Ploché tesnenie	HNBR (súčasťou výrobku)		

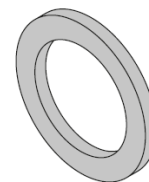
Prechodka IVAR.PRESS-GAS s prevlečnou maticou, plochým tesnením a adaptérovým prechodom pre pripojenie na plynové podomietkové rozdeľovače a plynové podomietkové guľové uzávery rady IVAR.K2.x (s pripojovacím závitom TC).



Prechodka PRESS-GAS s prevlečnou maticou



Adaptérový prechod

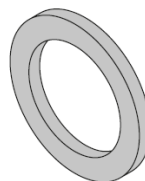


Ploché tesnenie

Prechodka IVAR.PRESS-GAS s prevlečnou maticou a plochým tesnením.

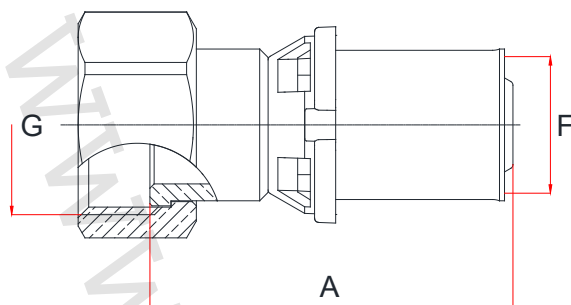


Prechodka PRESS-GAS s prevlečnou maticou

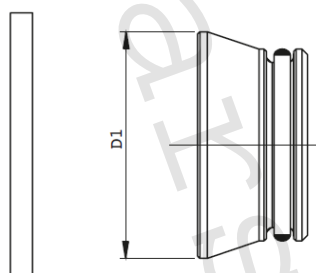


Ploché tesnenie

6) Technický náčrt s rozmermi a objednávacími kódmi:



KÓD	ROZMER	A (mm)	D (O.K.)	F (mm)	G
510078MPGAS	3/4" F x 20 mm	54,5	30	20	3/4"
510088MPGAS	3/4" F x 26 mm	54,5	30	26	3/4"
510079MPGAS	1" F x 26 mm	59,5	37	26	1"
510089MPGAS	1" F x 32 mm	57,5	37	32	1"



	KÓD	D1 dl'a ISO 228-1
Adaptérový prechod	AP004001	TC 3/4"
Adaptérový prechod	AP005001	TC 1"

7) Poznámka:

- Inštalácia plynovodu musí byť vykonaná iba kvalifikovanou osobou, ktorá má patričné vzdelanie, kvalifikáciu a je držiteľom platného osvedčenia.
- Inštalácia plynovodu musí byť v súlade s normami a bezpečnostnými predpismi platnými v mieste a zemi inštalácie.
- Pri inštalácii plynovodu je povinnosť dodržiavať všetky platné zákonné normy, vyhlášky, TPP a predovšetkým potom PTN 704 05 týkajúcu sa rozvodov plynu v systéme ALPEX-GAS.
- Inštruktážne video procesu lisovania na <https://www.ivarcs.cz/katalog/vytopeni-ivartrio/#video>

8) Upozornenie:

- Spoločnosť IVAR CS spol. s r.o. si vyhradzuje právo vykonávať v akomkoľvek momente a bez predchádzajúceho upozornenia zmeny technického alebo obchodného charakteru pri výrobkoch uvedených v tomto technickom liste.
- Vzhľadom k ďalšiemu vývoju výrobkov si vyhradzuje právo vykonávať technické zmeny alebo vylepšenia bez oznámenia, odchýlky medzi vyobrazeniami výrobkov sú možné.
- Informácie uvedené v tomto technickom vyhotovení nezbavujú užívateľa povinnosti dodržiavať platné normatívy a platné technické predpisy.
- Dokument je chránený autorským právom. Takto založené práva, obzvlášť práva prekladu, rozhlasového vysielania, reprodukcia fotomechanikou, alebo podobnou cestou a uloženie v zariadení na spracovanie údajov zostávajú vyhradené.
- Za tlačové chyby alebo chybné údaje nepreberáme žiadnu zodpovednosť.