

1) Výrobek: KOTLOVÝ MODUL HEAT BLOC K38
- 4cestný směšovací ventil



2) Typ: PAW.K38-DN 32



3) Instalace:



Instalaci a uvedení do provozu, stejně jako připojení elektrických komponentů, musí provádět výhradně osoba odborně způsobilá s patřičnou elektro-technickou kvalifikací v souladu se všemi národními normami a vyhláškami platnými v zemi instalace. Během instalace a uvádění do provozu musí být dodrženy instrukce a bezpečnostní opatření uvedené v tomto návodu. Provozovatel nesmí provádět žádné zásahy a je povinen se řídit pokyny uvedenými níže a dodržovat je tak, aby nedošlo k poškození zařízení nebo k újmě na zdraví obsluhujícího personálu při dodržení pravidel a norem bezpečnosti práce.

	 POZOR
	Nebezpečí poranění či riziko škod na majetku! PAW.HeatBloC musí být použit pouze v otopných systémech s uzavřeným okruhem, naplněným topnou vodou v souladu s normou VDI 2035 / Ö-Norm H 5195-1. PAW.HeatBloC nesmí být použit pro rozvody teplé sanitární vody.

POZNÁMKA

Poškození těsnění minerálními oleji!

Minerální oleje způsobují trvalé poškození těsnění z EPDM, které poté ztrácí svou těsnicí schopnost. Výrobce se zříká odpovědnosti a neposkytuje náhradu za škody způsobené na majetku z důvodu takto poškozených těsnění.

- Je nutno zabránit kontaktu EPDM s látkami obsahujícími minerální oleje.
- Použijte maziva na bázi silikonu nebo polyalkylenu a bez minerálních olejů, jako jsou Unisilikon L250L a Syntheso Glep 1 od výrobce Klüber nebo silikonový sprej.

4) Funkční popis:

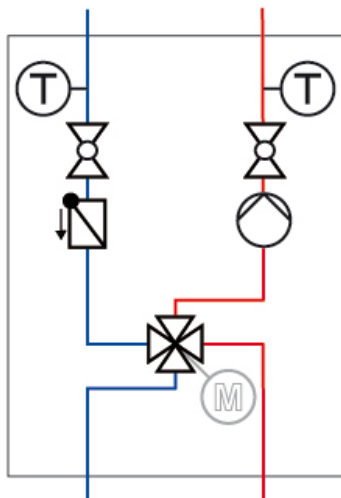
Současné moderní tepelné soustavy vyžadují odpovídající technické, spolehlivé, funkční, ale i estetické řešení přípravy otopné vody. Kompaktní kotlové moduly PAW.HeatBloC dodávané jako PAW - Systems jsou výrobky německé společnosti PAW a jsou předurčeny k tomu, aby tyto požadavky na instalaci a provoz splnily. Jejich použitelnost je v teplovodních otopných systémech s uzavřeným okruhem vody s podmínkou dodržení všech provozních a technických limitů.

Tento návod popisuje funkci, instalaci, uvedení do provozu a provoz modulu PAW.HeatBloC K38 směřované sestavy s 4cestným směšovacím ventilem. Při instalaci dalších komponentů, jako jsou čerpadla, regulátory nebo rozdělovače, viz samostatný návod od jednotlivých výrobců. Kapitoly nazvané (odborník) jsou určeny pouze odborným osobám. Nesprávné použití vede ke ztrátě práva na uplatnění záruky. Pro sestavu PAW.HeatBloC vždy používejte pouze originální příslušenství PAW.

5) Použití:



- Příprava a distribuce otopné vody v systémech řízených směšovacím ventilem (radiátorové, podlahové a stěnové vytápění) v kombinaci s udržením teploty kotle
- Zajišťuje minimální průtok kotlem



Modul PAW.HeatBloC K38 s 4cestným směšovacím ventilem

Udržuje teplotu vratné vody kotle ve spojení s minimálním průtokem kotle (s cirkulačním čerpadlem kotle). Část otopné vody od kotle se mísí s vratnou ochlazenou vodou uživatelského (sekundárního) okruhu v závislosti na nastavení směšovacího ventilu.

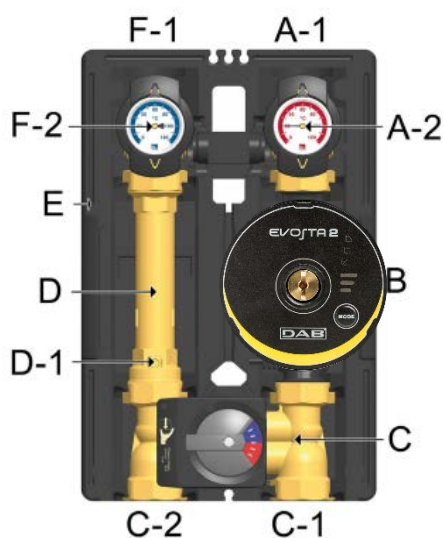
Pokud je PAW.HeatBloC K38 namontován na rozvodné potrubí, je nutné, aby na primární straně kotle bylo oběhové čerpadlo. V tomto případě slouží 4cestný směšovací ventil jako hydraulický oddělovač (v závislosti na nastavení směšovacího ventilu).

6) Popis výrobku:

Kotlový modul PAW.HeatBloC K38 je osazená čerpadlová sestava určená pro systémy radiátorového, podlahového a stěnového vytápění s uzavřeným okruhem otopné vody. Integrované oběhové čerpadlo zajišťuje dopravu teplé vody od zdroje ke spotřebičům. Kulové uzávěry umožňují údržbu čerpadla, okruhu zdroje tepla a uživatelského okruhu, aniž by celý systém zůstal mimo provoz. Dva teploměry ukazují teplotu otopné vody na přívodním a vratném potrubí a mají kontrolní funkci. Integrovaný zpětný ventil zabraňuje nežádoucímu oběhu a může být vyřazen z provozu při plnění systému. Tepelná izolace zabraňuje tepelným ztrátám na modulu.

Kotlový modul PAW.HeatBloC K38 je navržen tak, že může být namontován přímo na PAW modulární rozdělovač nebo nástěnný držák s montážní základnou a závitovým připojením. Pomocí adaptérů může být modul PAW.HeatBloC K38 také nainstalován na rozdělovače s jinými rozměry.

7) Popis komponentů:

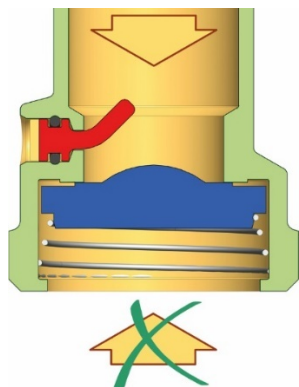


- A-1 Přívod (uživatelský okruh)
- A-2 Celokovový teploměr s ponornou jímkou integrovanou do kulového uzávěru
- B Oběhové čerpadlo
- C 4cestný směšovací ventil se servopohonem
- C-1 Přívod (zdroj)
- C-2 Zpátečka (zdroj)
- D-1 Zpětný ventil (může být otevřen manuálně)
- D Zpětné potrubí
- E Designová tepelná izolace
- F-2 Celokovový teploměr s ponornou jímkou integrovanou do kulového uzávěru
- F-1 Zpátečka (uživatelský okruh)

Zpětný ventil

Modul PAW.HeatBloC je vybaven zpětným ventilem D-1 (otevírací tlak 200 mm vodního sloupce), instalovaným na zpětném potrubí. Tento zpětný ventil může být otevřen manuálně.

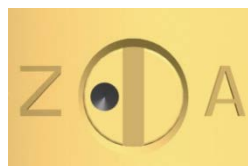
Provoz



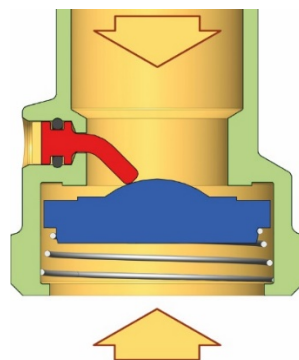
Během provozu musí značka směřovat na "Z" (zavřeno).

→ Zpětný ventil je uzavřen.

→ Proudění pouze ve směru šipky.



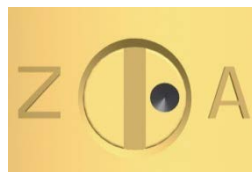
Napouštění, vypouštění, odvzdušnění



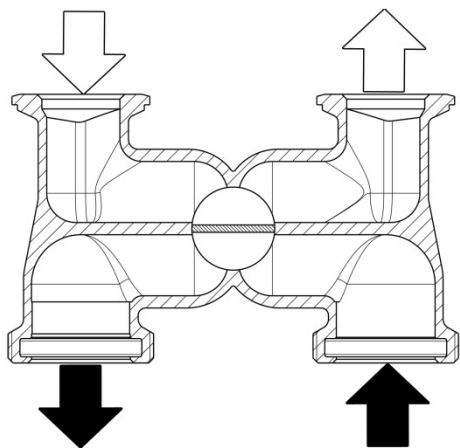
Při napouštění, vypouštění a odvzdušňování musí značka směřovat na "A" (otevřeno).

→ Zpětný ventil je otevřen.

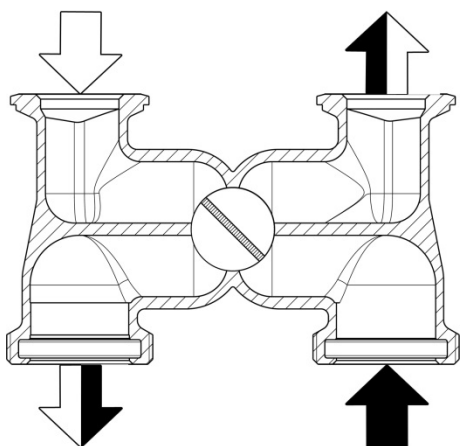
→ Proudění v obou směrech.



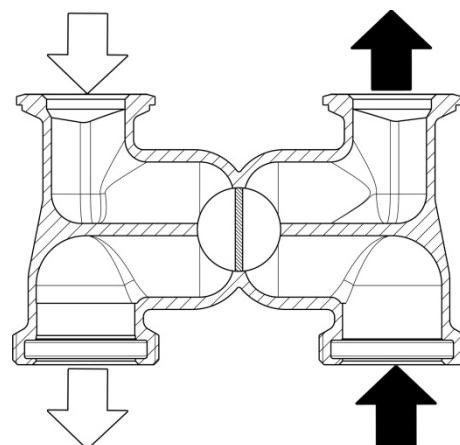
4cestný směšovací ventil (odborník)



Směšovací ventil – pozice 0



Směšovací ventil – pozice 5



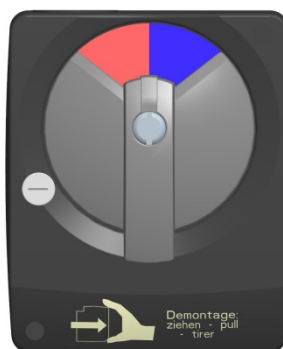
Směšovací ventil – pozice 10

Servopohon

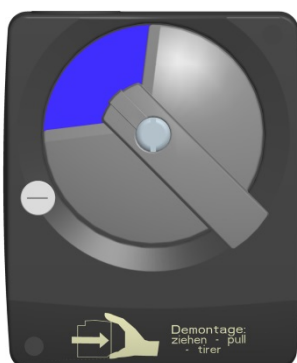
Servopohon PAW SR5 pro ekvitermní ovládání je součástí dodávky. Pro směšovací ventily s přívodem na levé straně musí být stupnice otočena o 180°.



Pro směšovací ventily s přívodem vpravo

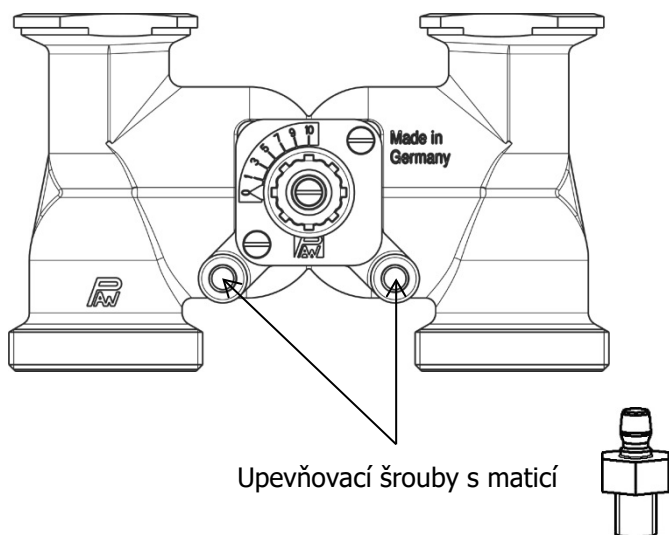


Pro směšovací ventily s přívodem vlevo



Montáž servopohonu na směšovací ventil s přívodem vpravo:

1. Otočný prvek směšovacího ventilu přestavte do pozice 0.
2. Otočením volicího prvku nastavte servopohon do manuálního režimu.
3. Otočte ovládací páčku servopohonu doleva do pozice zobrazené na obrázku.
4. Nasadte servopohon na otočný prvek směšovacího ventilu a na dva dorazové šrouby.
5. Nastavte servopohon do automatického režimu.



Upevňovací šrouby s maticí



8) Montáž a instalace (odborník):

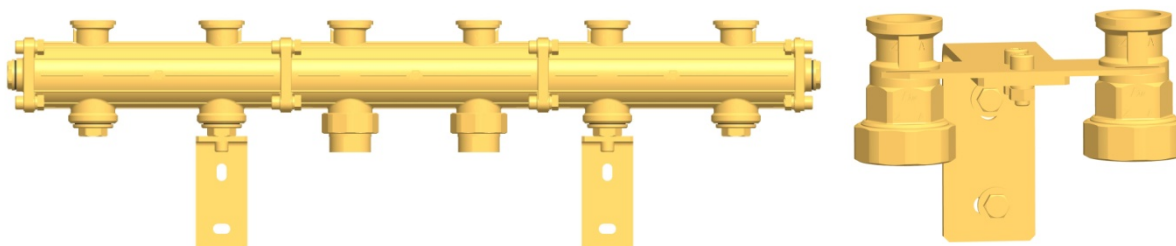
Sestava PAW.HeatBloC K38 musí být instalován na PAW modulární rozdělovač nebo sadu nástěnného držáku s montážní základnou a závitovým připojením. Modulární rozdělovač a nástěnný držák s montážní základnou nejsou součástí dodávky této sestavy (nutno objednat samostatně).

UPOZORNĚNÍ

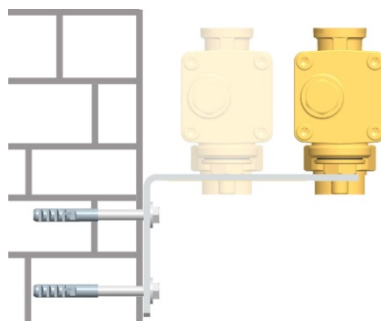
Nebezpečí poškození majetku!

Místo instalace musí být suché, dostatečně pevné pro zatížení hmotností sestavy a chráněné před mrazem, aby nedošlo k poškození materiálu sestavy.

Instalace modulárního rozdělovače / nástěnného držáku s montážní základnou



Namontujte modulární rozdělovač nebo nástěnný držák s montážní základnou, jak je popsáno v samostatném návodu k jednotlivým komponentům.



Pokud je to možné, zvolte co možná největší vzdálenost od stěny. Tímto způsobem je snazší namontovat tepelnou izolaci modulárního rozdělovače.

9) Instalace a uvedení sestavy PAW.HeatBloC do provozu:

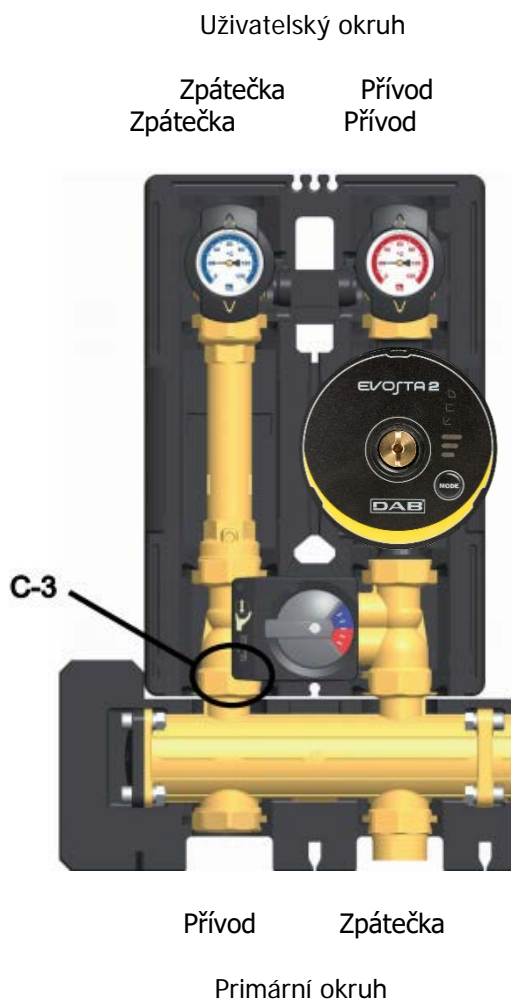
Vaianta 1:

Připojení na PAW
modulární rozdělovač

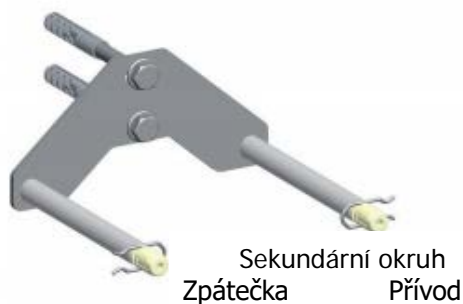
Nutno doobjednat a vložit
zpětný ventil C-3 (kód 34011)
do směšovacího ventilu, aby se
zabránilo nežádoucí cirkulaci.

Varianta 2:

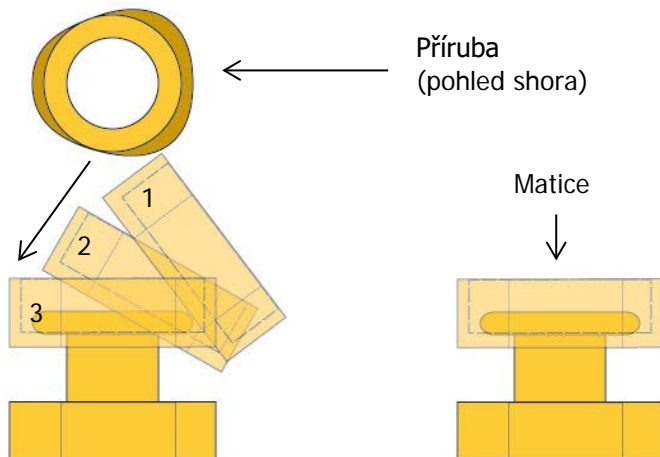
Připojení na montážní základnu
se závitovými spojkami



Varianta 3: Připojení nástěnným držákem

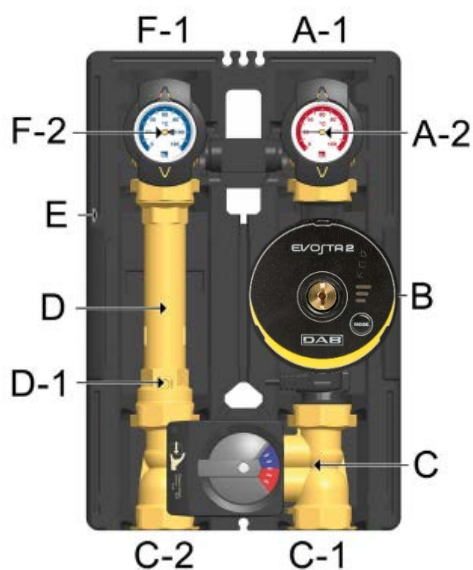
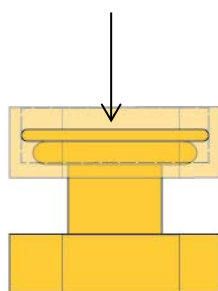


Zpátečka Přívod
Primární okruh



Příruba (pohled ze strany)

Těsnicí podložka

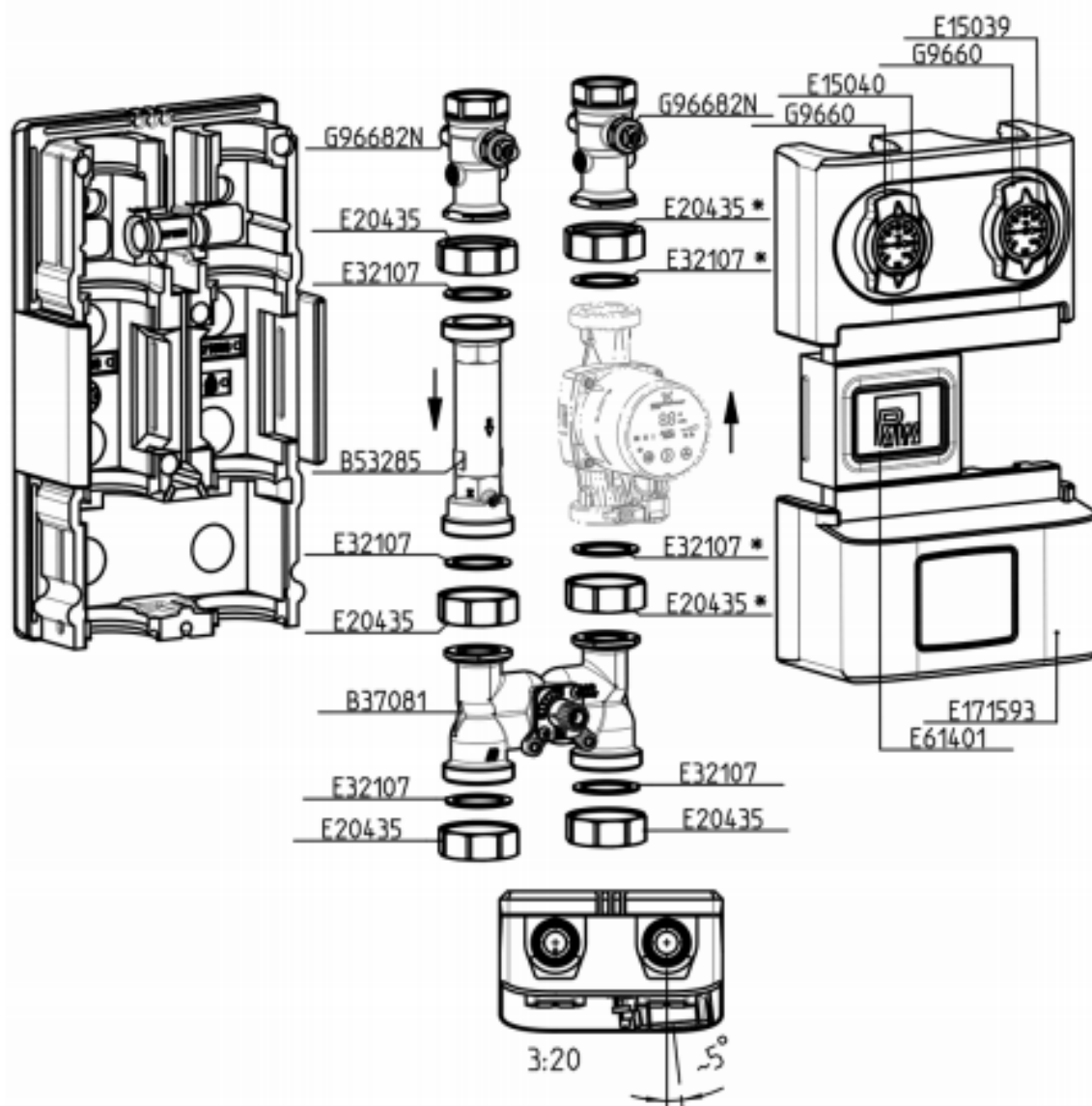


1. Vyjměte teploměry z jímek kulových uzávěrů (A-2, F-2) a sejměte přední část tepelné izolace modulu PAW.HeatBloC.
2. Odšroubujte matice na spodních připojeních modulu PAW.HeatBloC a vyjměte těsnicí podložky.
3. Nasad'te tyto dvě matice přes příruby (viz obrázek).
4. Vložte těsnicí podložky do matic.
5. Umístěte modul PAW.HeatBloC na tyto matice.
6. Utáhněte matice. Ujistěte se, že se matice nezablokovaly a těsnicí podložky nevyklouzly ze své pozice.
7. Připojte modul PAW.HeatBloC k systému. Připojení k systému musí být bez pnutí.
8. Připojte čerpadlo.
9. Proveďte tlakovou zkoušku a zkontrolujte všechna závitová připojení.
10. Namontujte přední část izolace a teploměry (A-2, F-2).

10) Rozsah dodávky (odborník):

POZNÁMKA

Reklamacce a požadavky / objednávky náhradních dílů budou zpracovávány pouze s informacemi o sériovém čísle kotlového modulu! Sériové číslo je umístěno na vratném potrubí otopného okruhu.



11) Technické parametry:

Typ	PAW.K 38–DN 32
Maximální výkon při ΔT 20 K	do 52 kW
Maximální průtok	2240 l/hod
Maximální provozní tlak	6 bar
Maximální provozní teplota	+110 °C
Nominální rozměr	DN 32
Jmenovitý průtok	Kvs 6,1
Otevírací přetlak zpětného ventilu na vratném potrubí	1 x 200 mm vodního sloupce
Teplotní rozsah teploměrů	0 °C až +120 °C
Připojení zdroje (vstup)	2" vnější závit pro připojení převlečnou maticí
Připojení otopného systému (výstup)	5/4" vnitřní závit
Směšovací ventil	4cestný
Servopohon	PAW.SR5, 230 V/50 Hz, krouticí moment 5 Nm
Montážní délka	400 mm
Výška izolace	441 mm
Šířka	250 mm
Osová vzdálenost připojení	125 mm
Materiál	mosaz
Těsnění	EPDM/NBR
Materiál izolace	EPP (extrudovaný polypropylen)
Oběhové čerpadlo DAB.EVOPLUS 60/180 XM	39082MEP6
Oběhové čerpadlo DAB.EVOSTA3 60/180 X	39082MEV6
Oběhové čerpadlo Grundfos Alpha2.1 32-60	39082MGH6
Oběhové čerpadlo Grundfos UPM3 Auto L 32-70	39082MGM6
Bez oběhového čerpadla	39082M

12) Poznámka:

POZOR

- **Před každým zprovozněním otopného systému, zejména při kombinaci podlahového a radiátorového vytápění, důrazně upozorňujeme na výplach celého systému dle návodu výrobce. Doporučujeme ošetření otopného systému přípravkem GEL.LONG LIFE 100. Prodejce nenese zodpovědnost za funkční závady způsobené nečistotami v systému.**

13) Upozornění:

- Společnost IVAR CS spol. s r.o. si vyhrazuje právo provádět v jakémkoliv momentu a bez předchozího upozornění změny technického nebo obchodního charakteru u výrobků uvedených v tomto návodu.
- Vzhledem k dalšímu vývoji výrobků si vyhrazujeme právo provádět technické změny nebo vylepšení bez oznámení, odchylky mezi vyobrazeními výrobků jsou možné.
- Informace uvedené v tomto technickém sdělení nezbavují uživatele povinnosti dodržovat platné normativy a platné technické předpisy.
- Dokument je chráněn autorským právem. Takto založená práva, zvláště práva překladu, rozhlasového vysílání, reprodukce fotomechanikou, nebo podobnou cestou a uložení v zařízení na zpracování dat zůstávají vyhrazena.
- Za tiskové chyby nebo chybné údaje nepřebíráme žádnou zodpovědnost.