

DECENTRALIZOVANÁ VETRACIA JEDNOTKA – IVAR.HRC

Čerstvý a čistý vzduch je základom zdravého vnútorného prostredia. Vzduch, jedna z najdôležitejších látok pre život, by teda mal byť vždy dostupný v optimálnej kvalite, v dostatočnom množstve a bez znečistenia.

S rastúcimi vonkajšími teplotami sa síce zdá, že vetranie oknami môže byť dostačujúce, ale otvorenými oknami však do našich domovov prúdia so vzduchom taktiež nežiadúce vplyvy z vonkajšieho prostredia, ako sú prachové častice, hluk, hmyz či nepríjemný zápach. Vetracie jednotky ponúkajú riešenie pre zaistenie dostatočného množstva čerstvého vzduchu, bez týchto nežiadúcich vplyvov. Nie do všetkých domov či bytov je ale možné inštalovať klasické centrálné vetracie jednotky, ktoré vyžadujú priestor pre jednotku i náročné inštalácie rozvodov vetracieho vzduchu. A práve pre tieto prípady prichádzame s jedinečným vyhotovením decentralizovaných vetracích jednotiek IVAR.HRC, ktoré ponúkajú ľahkú inštaláciu, použitie, údržbu i ovládanie.



IVAR.HRC S – analógová verzia

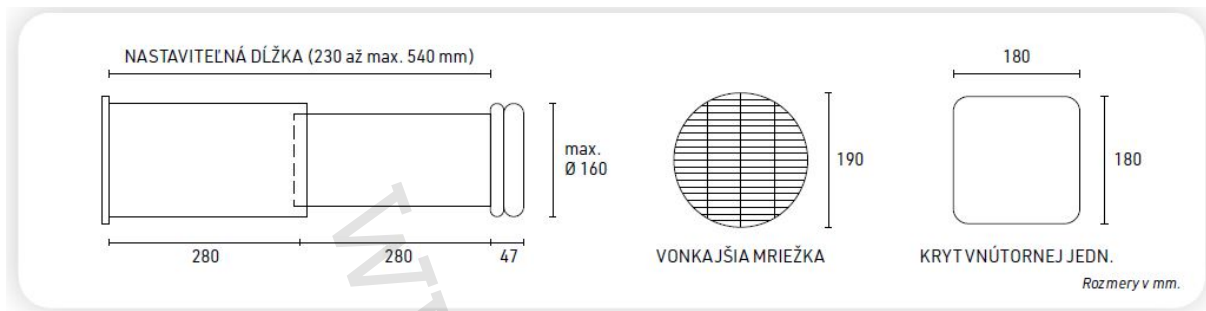
IVAR.HRC E – elektronická verzia

Vetracie jednotky sú ponúkané v analógovom (IVAR.HRC S) alebo elektronickom vyhotovení (IVAR.HRC E) a sú schopné zaistiť menovitý prietok vzduchu až 50 m³/h, resp. 38 m³/h pri cyklovaní režimov (2 jednotky). Analógová jednotka ponúka jednoduché ovládanie a 2 rýchlosti vetrania. Elektronická jednotka ponúka diaľkové ovládanie s 3 rýchlosťami vetrania a je vybavená aj ďalšími funkciami, ako je napr. nočný režim, automatický režim (s pripojenými snímačmi kvality vzduchu, CO₂) apod.

Všetky decentralizované vetracie jednotky IVAR.HRC sú vo vnútri štandardne osadené filtermi vzduchu triedy G3. Navyiac sú vybavené keramickou regeneračnou vložkou, ktorá zaisťuje spätné získavanie tepla a tým aj to, že je čerstvý vzduch do miestnosti dodávaný s vyššou teplotou, ako je vonkajšia teplota. Preto nedochádza k tepelným stratám ako pri klasickom vetraní otvorenými oknami.

KONŠTRUKCIA JEDNOTKY





Inštalácia je vďaka nastaviteľnej dĺžke vetracích jednotiek veľmi jednoduchá – stačí do obvodovej steny vyvŕtať otvor s priemerom max. 160 mm, do neho sa inštaluje decentralizovaná vetracia jednotka, pripojí sa k napájaniu a je hotovo.

Je samozrejme možné inštalovať, a vzájomne prepojiť, viac týchto vetracích jednotiek (MASTER – SLAVE), kedy je diaľkové ovládanie dodávané iba k jednotke MASTER, ktorá potom ovláda ďalšie jednotky SLAVE (pri analógovej verzii môže 1 MASTER jednotka ovládať až 3 jednotky SLAVE, pri elektronickej môže 1 MASTER jednotka ovládať dokonca až 11 SLAVE jednotiek).

Vnútrotný kryt jednotky je ponúkaný v niekoľkých dizajnových a farebných vyhotoveniach, takže zapadne do akéhokoľvek interiéru. Zvonku je jednotka vybavená mriežkou. Jednotku je samozrejme možné dovybaviť ďalším príslušenstvom (napr. estetické vonkajšie mriežky, izolačná či rohová sada atď).

Vďaka tomu je možné nájsť riešenie optimálneho vetrania naozaj pre každý dom či bytovú jednotku.



Pokiaľ Vás tieto decentralizované vetracie jednotky zaujali, neváhajte sa pozrieť na priložený leták a na naše webové stránky <https://www.ivarsk.sk/katalog/tepelna-technika/decentralizovane-ventracie-jednotky-a-prislusenstvo-c984/>, kde sa o týchto jednotkách dozviete viac, prípadne kontaktujte našich obchodno – technických zástupcov, ktorí Vám ochotne poradia s návrhom, či upresnia ďalšie detaily (<https://www.ivarsk.sk/katalog/tepelna-technika/#persons>).

Za spoločnosť IVAR CS spol. s r.o.
Kateřina Jandová, technické oddelenie