

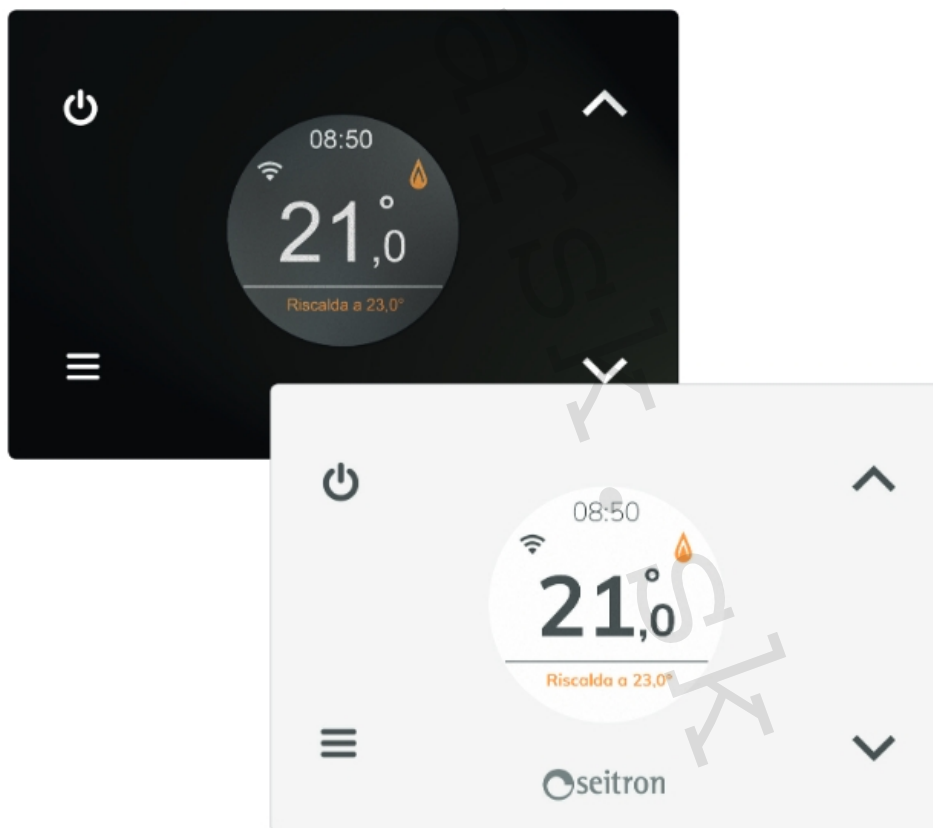
## WITIME – WiFi TÝŽDENNÝ PRIESTOROVÝ TERMOSTAT

Spoločnosť IVAR CS spol. s r.o. – dodávateľ kúrenárskej, čerpacej a inštalačnej techniky, dlhodobo ponúka celú škálu termostatov a regulátorov pre riadenie vykurovacích systémov. V ponuke nájdete regulačnú techniku pre podlahové vykurovanie, ekvitermné regulátory vykurovacích okruhov, ale taktiež špeciálne regulátory pre riadenie fancoilov.

Trh ponúka obrovské množstvo zariadení rôznych výrobcov, niekedy lepšej, inokedy horšej kvality, ktorá často zodpovedá krajine pôvodu. Náš dodávateľ, firma Seitron, dlhodobo vsádza na vlastný vývoj a výrobu priamo v Taliansku, kde sa nachádza i automatická výrobná linka na osádzanie plošných spojov a montážna linka.

Zaujímavý dizajn a riadenie pomocou aplikácie cez mobilné telefóny či tablety, aj pri pomerne jednoduchých zariadeniach, to je súčasný trend, ktorému sa výrobca snaží vyhovieť.

Presne z týchto dôvodov bol vyvinutý priestorový termostat [WiTime](#), ktorý zaujme na prvý pohľad nezvyčajným a zaujímavým vzhľadom. Jeho pohľadová časť evokuje sklenenú plochu a hlavne v čiernom vyhotovení je tento efekt takmer dokonalý. Variant bieleho základného vyhotovenia je zasa veľmi jemný, elegantný a nenápadný.



Termostat disponuje príjemným dotykovým ovládaním a jeho základná funkcie, ako je úprava požadovanej teploty, prepnutie do manuálneho režimu, zmena prevádzkovej logiky výstupného relé, nastavenie dátumu a času, nastavenie vhodného jasu obrazovky, korekcia teplotného snímača, nastavenie hysterézie, voľba jazyka a niektoré ďalšie, je teda možné riadiť priamo na paneli.

Pre zložitejšie nastavenie a týždenné programovanie požadovanej teploty je však nutné jeho pripojenie pomocou WiFi, cez voľne stiahnuteľnú aplikáciu Seitron Smart, ktorá je dostupná pre Android aj pre iOS. Nastavenie a ovládanie je veľmi jednoduché a intuitívne, dodávané i v českej mutácii. Český návod vás pri tejto činnosti podrobne prevedie.

Pomerne dôležitou funkciou ochrany je možnosť nastavenia prístupového hesla do rozšíreného nastavenia programu, aby sa zabránilo neoprávnenému prístupu.



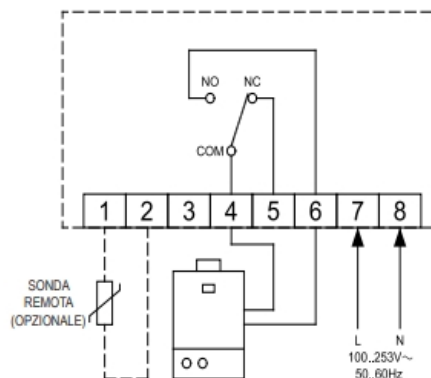
Pri programovaní je možné nastaviť hodnotu komfortnej aj úspornej teploty, a to v niekoľkých časových úsekoch, v priebehu dňa. Toto nastavenie je možné kopírovať do ďalších dní a následne podľa požiadaviek upravovať. Takto ľahko vytvoríte týždenný program podľa vášho želania.

Pre montáž je najvhodnejšia inštalácia pomocou hlbkej inštaláčnej krabice, do ktorej je privedený napájací kábel 230 V AC, pretože zadnú časť termostatu je nutné zapustiť.

Výstupom termostatu je odolné mechanické relé s prepínacím kontaktom, takže je možný akýkoľvek variant riadenia. Navyše je v menu možné meniť prevádzkovú logiku relé pre systém vykurovania/chladenia.



Termostat využíva vstavaný teplotný snímač, avšak v prípade potreby je pripravený i k pripojeniu externého snímača (NTC 10 k $\Omega$ ), ktorý je možné priobjednať v niektorom z ponúkaných vyhotovení.



### Výber niektorých technických parametrov

Napájacie napätie:	100...253 V $\sim$ 50 Hz / 60 Hz
Rozsah regulácie:	od +5 °C do 40 °C
Typ snímača:	NTC 10 k $\Omega$ @ 25 °C $\pm$ 1 %
Presnosť:	$\pm$ 1 °C
Rozlišovacia schopnosť:	0,1 °C
Teplotná diferencia:	nastaviteľná 0,1 až 5 °C (predvolená 0,2 °C)
Zaťažiteľnosť reléového kontaktu:	3 (1) A 250 V $\sim$
Diaľkový snímač (voliteľný):	NTC 10 k $\Omega$ @ 25 °C $\pm$ 1 %
Stupeň krytia:	IP 30
Rozsah prevádzkových teplôt:	od 0 °C do +40 °C
Skriňa: materiál:	ABS PC VO samozhášací
farba:	biela alebo čierna
Rozmery:	122 x 82 x 57 mm (Š x V x H)

Dúfame, že Vás tento zaujímavý výrobok osloví a stane sa vašim príjemným spoločníkom pre udržanie komfortného prostredia vašej domácnosti.

Ďalšie informácie o tomto produkte nájdete tu: <https://www.ivarsk.sk/katalog/vykurovanie-ivartrio/wifi-tyzdenny-priestotovy-termostat-p142427/>

Prípadné informácie o celom sortimente spoločnosti IVAR CS spol. s r.o. na <https://www.ivarsk.sk/>

Za IVAR CS spol. s r.o.

Ardely Radislav, obchodno-technický zástupca