

1) Výrobek: ČERPADLOVÁ SKUPINA
- pro kotle a otopné systémy

2) Typ: IVAR.AUTOMIC - ACG



3) Instalace:

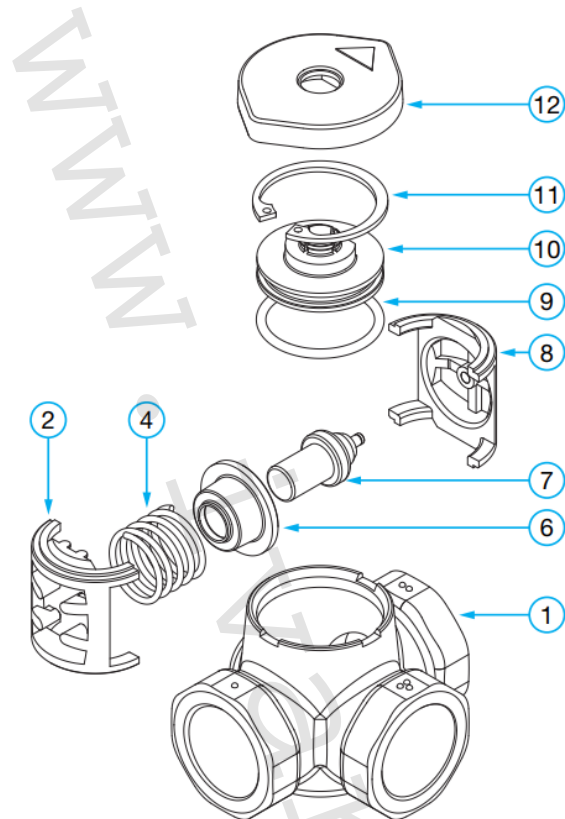


Instalaci a uvedení do provozu, stejně jako připojení elektrických komponentů, musí provádět výhradně osoba odborně způsobilá s patřičnou elektro-technickou kvalifikací v souladu se všemi národními normami a vyhláškami platnými v zemi instalace. Během instalace a uvádění do provozu musí být dodrženy instrukce a bezpečnostní opatření uvedené v tomto návodu. Provozovatel nesmí provádět žádné zásahy a je povinen se řídit pokyny uvedenými níže a dodržovat je tak, aby nedošlo k poškození zařízení nebo k újmě na zdraví obsluhujícího personálu při dodržení pravidel a norem bezpečnosti práce.

4) Funkční popis:

Termoregulační čerpadlová skupina IVAR.AUTOMIC - ACG je prefabrikovaná, kompaktní, automatická jednotka pro připojení tepelných zdrojů o výkonu do 45 kW. Jednotka řídí a zajišťuje minimální teplotu vratné otopné vody vracející se zpět do kotle. Eliminuje riziko tepelných šoků vznikajících rázovým přívodem studené vody do kotle a způsobujících nízkoteplotní korozi. Instalací termoregulační čerpadlové skupiny dosáhne kotel rychleji své provozní teploty, předchází se riziku dehtování, kondenzace ve spalovacím prostoru, a prodlužuje se tak životnost kotle na tuhá paliva. Zajišťuje účinnější spalování, a je proto nezbytnou součástí každé instalace zdroje na tuhá paliva, nebo zdroje s akumulační nádobou. Dochází ke snížení škodlivých emisí. Jednotka šetří čas na instalaci, umožňuje rychlou a snadnou údržbu. V souladu s RoHS 2002/95/EC, CE 93/68/EEC a EMC 2004/108/EEC.

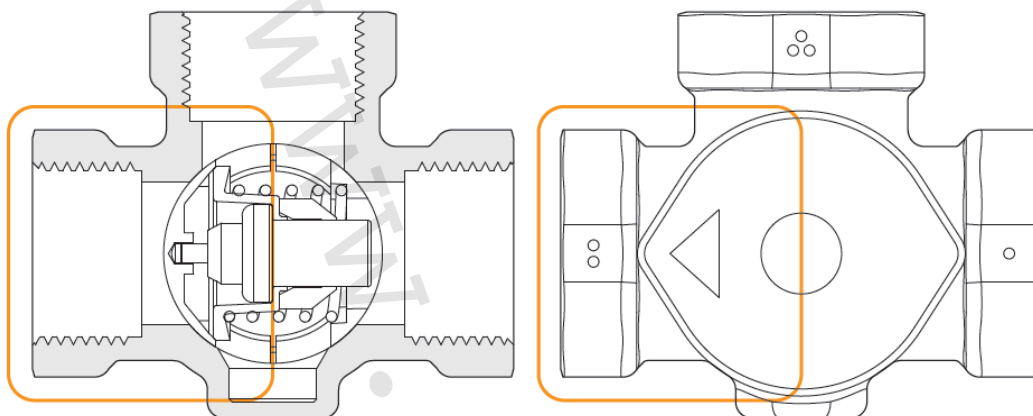
5) Složení:



Pozice	Kód	Popis
1	1910050-1910056	Tělo ventilu ALV
2	1920232	ALV segment 2
4	1920621	Kompresní pružina 2 x 25 x 35
6	1920230	Disk termostatického prvku
7	1920807	Voskový prvek
8	1920231	ALV segment 1
9	1910060	O-kroužek 34,2 x 3,0 EPDM
10	1910058	Tlakové uzavírací víčko
11	1910061	Segerová pojistka DIN472 – 40 x 1,75
12	1910059	Plastový kryt

Termostatická vložka je snadno výměnitelná. Změna provozní polohy ventilu je možná pod tlakem bez demontáže ventilu.

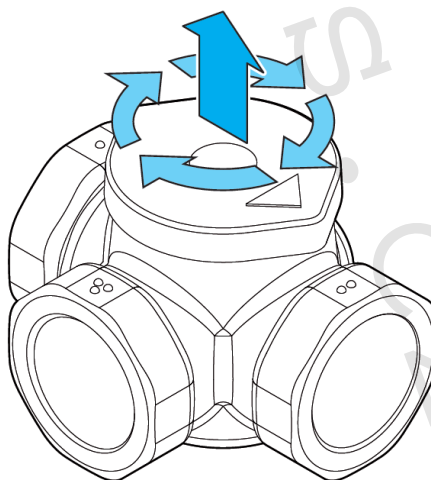
6) Řez a pracovní pozice:



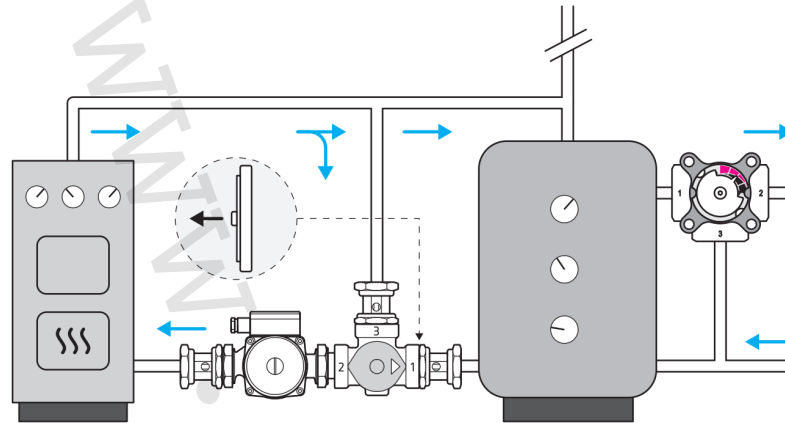
- ukazatel v pozici 2 (●●)
- vstupní prostor termostatické vložky
- přívod se uzavírá, pokud je termostatická vložka zcela otevřená (části 3 a 5)

Změna pracovní pozice

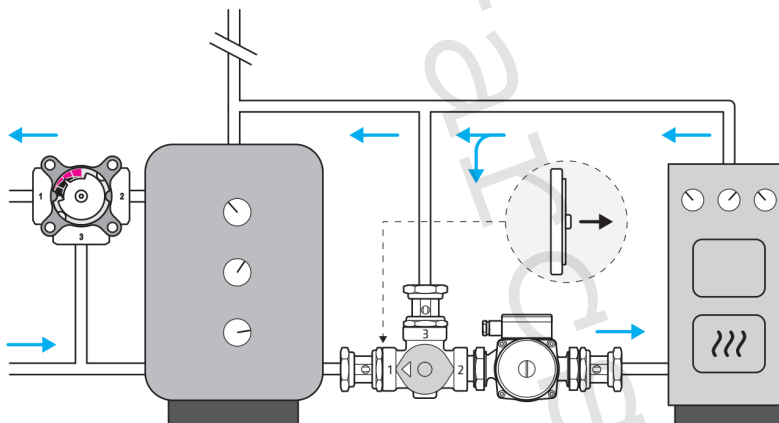
Zdvižením a pootočením plastového krytu (přes upevňovací výstupky) můžete snadno změnit provozní pozici bez potřeby speciálního nářadí. Požadujete-li větší krouticí moment, můžete odstranit horní kryt a použít stranový nebo francouzský klíč velikost 19 mm. Nepoužívejte kleště, aby se zabránilo ulomení upevňovacích výstupků.



7) Příklady zapojení:



Princip činnosti – **pravé** zapojení



Princip činnosti – **levé** zapojení

8) Oběhové čerpadlo:

- Grundfos UPM3 AUTO L-50
- EuP2015 ready
- maximální spotřeba elektrické energie 33 W při průtoku 2500 l /h
- u všech stávajících výrobků řady IVAR.TERMOVAR prodaných od roku 1994 může být změněno stávající čerpadlo za Grundfos UPS2 40/60 výměnou elektrické hlavy motoru čerpadla s napájením



9) Provozní podmínky:

- maximální provozní tlak PN 6
- maximální provozní teplota +110 °C

10) Poznámka:

POZOR

- Před každým zprovozněním otopného systému důrazně upozorňujeme na výplach celého systému dle návodu výrobce. Doporučujeme ošetření otopného systému přípravkem GEL.LONG LIFE 100. Prodejce nenese zodpovědnost za funkční závady způsobené nečistotami v systému.

11) Upozornění:

- Společnost IVAR CS spol. s r.o. si vyhrazuje právo provádět v jakémkoliv momentu a bez předchozího upozornění změny technického nebo obchodního charakteru u výrobků uvedených v tomto návodu.
- Vzhledem k dalšímu vývoji výrobků si vyhrazujeme právo provádět technické změny nebo vylepšení bez oznámení, odchylky mezi vyobrazeními výrobků jsou možné.
- Informace uvedené v tomto technickém sdělení nezbavují uživatele povinnosti dodržovat platné normativy a platné technické předpisy.
- Dokument je chráněn autorským právem. Takto založená práva, zvláště práva překladu, rozhlasového vysílání, reprodukce fotomechanikou, nebo podobnou cestou a uložení v zařízení na zpracování dat zůstávají vyhrazena.
- Za tiskové chyby nebo chybné údaje nepřebíráme žádnou zodpovědnost.