

1) Výrobek: MULTIFUNKČNÍ TLAKOVÁ EXPANZNÍ NÁDOBA

- pro sanitární teplou vodu
- pro topné systémy
- pro eliminaci vodních rázů

2) Typ: IVAR.DP – IVAR.DPV**3) Charakteristika použití:**

- zalisovaná pevná membrána z materiálu butyl
- prostor pro vodu s antikorozním butylovým povlakem - patentováno
- nerezový napojovací závit se šestihranem
- **IVAR.DP - MULTIFUNCTIONAL** – závěsná
- **IVAR.DPV - MULTIFUNCTIONAL** – vertikální s podstavcem
- v souladu se směrnici EU pro tlaková zařízení 97/23/ES, označení CE

4) Základní technické a provozní parametry:

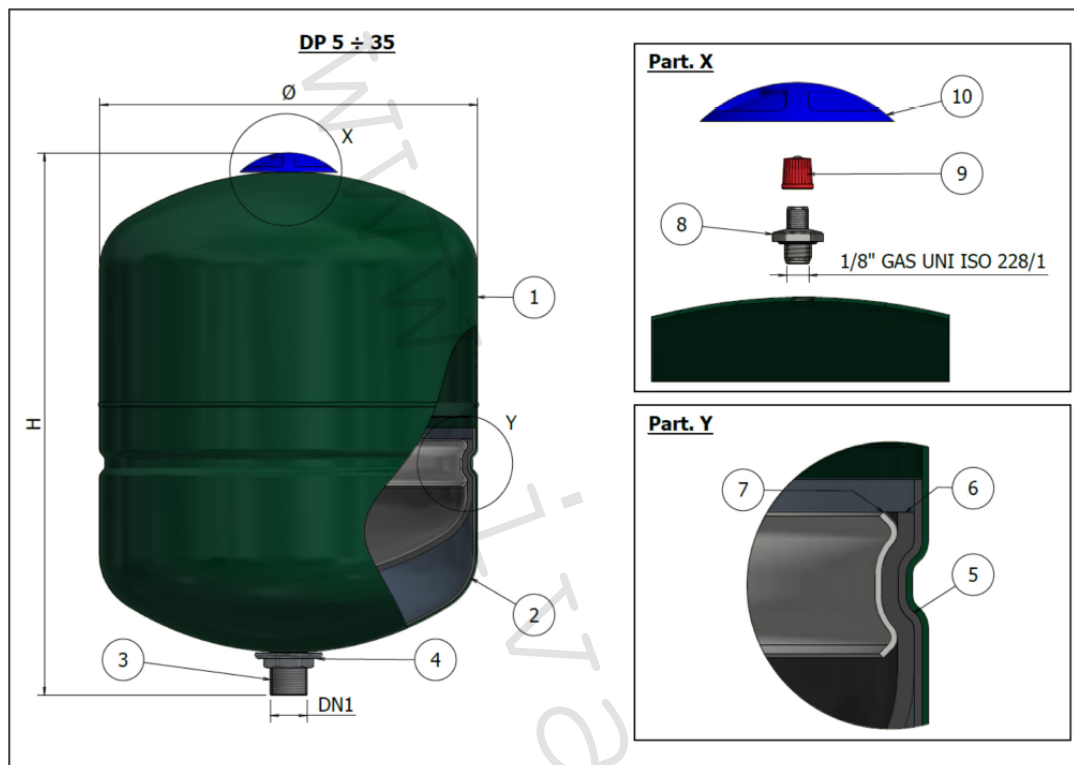
- **T = -10 °C až +99 °C**
- doporučená provozní teplota do 90 °C
- vnější epoxidový nátěr zelené barvy, RAL 6005
- vhodné pro použití s vodou s max. obsahem glykolu 50 %

5) Tabulka s objednáacími kódy a základními charakteristikami:

Obj. kód	Typ	Název
A2C2L11	IVAR.DP 5 - MULTIFUNCTIONAL	Multifunkční tlaková expanzní nádoba - 5l; 10bar; 3/4"
A2C2L16	IVAR.DP 8 - MULTIFUNCTIONAL	Multifunkční tlaková expanzní nádoba - 8l; 10bar; 3/4"
A2C2L19	IVAR.DP 11 - MULTIFUNCTIONAL	Multifunkční tlaková expanzní nádoba - 11l; 10bar; 3/4"
A2C2L24	IVAR.DP 18 - MULTIFUNCTIONAL	Multifunkční tlaková expanzní nádoba - 18l; 10bar; 1"
A2C2L27	IVAR.DP 24 - MULTIFUNCTIONAL	Multifunkční tlaková expanzní nádoba - 24l; 10bar; 1"
A2C2L31	IVAR.DP 35 - MULTIFUNCTIONAL	Multifunkční tlaková expanzní nádoba - 35l; 10bar; 1"
A2C2L34	IVAR.DPV 50 - MULTIFUNCTIONAL	Multifunkční tlaková expanzní nádoba - 50l; 10bar; 1"
A2C2L37	IVAR.DPV 80 - MULTIFUNCTIONAL	Multifunkční tlaková expanzní nádoba - 80l; 10bar; 1"
A2C2L38	IVAR.DPV 100 - MULTIFUNCTIONAL	Multifunkční tlaková expanzní nádoba - 100l; 10bar; 5/4"
A2C2L43	IVAR.DPV 150 - MULTIFUNCTIONAL	Multifunkční tlaková expanzní nádoba - 150l; 10bar; 5/4"
A2C2L47	IVAR.DPV 200 - MULTIFUNCTIONAL	Multifunkční tlaková expanzní nádoba - 200l; 10bar; 5/4"
A2C2L51	IVAR.DPV 300 - MULTIFUNCTIONAL	Multifunkční tlaková expanzní nádoba - 300l; 10bar; 5/4"
A2C2L55	IVAR.DPV 500 - MULTIFUNCTIONAL	Multifunkční tlaková expanzní nádoba - 500l; 10bar; 5/4"

6) Technický náčrtek s rozměry, tech. charakteristiky a popis komponentů:

IVAR.DP



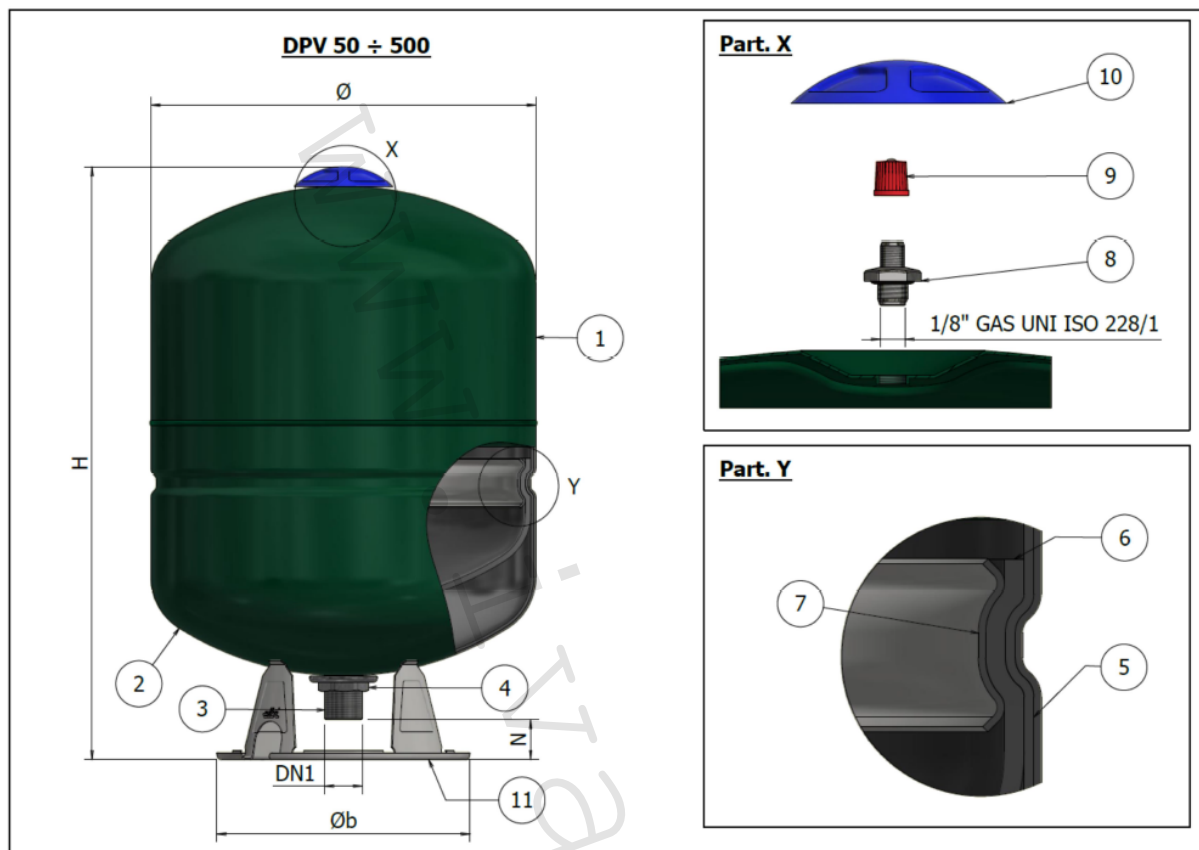
		Model / Typ					
Poz.	Popis	IVAR.DP					
	Objem (l)	5	8	11	18	24	35
Kód	Kód	A2C2L11	A2C2L16	A2C2L19	A2C2L24	A2C2L27	A2C2L31
Ø	Průměr (mm)	205	205	270	270	320	400
H	Výška (mm)	225	300	300	410	355	390
DN1	Hydr. připojení	3/4" GAS	3/4" GAS	3/4" GAS	3/4" GAS	1" GAS	1" GAS

-	Max. dovolený provozní tlak PS (bar)	10
-	Hydrostatický zkušební tlak PT (bar)	14,3
-	Z výroby nastavený tlak na straně plynu P _{PRE} (bar)	3,0
-	Min. / Max. provozní teplota T (°C)	-10 / +99

POPIS KOMPONENT IVAR.DP

Poz.	Popis	Materiál	Množství	Náhr. díly
1	Horní víko	DC04 UNI EN 10130	1	-
2	Spodní víko	DC04 UNI EN 10130	1	-
3	Hydraulické připojení	AISI 304 Model/Typ 5÷18 3/4" GAS Model/Typ 24÷35 1" GAS	1	-
4	Šestihranná matice	Pozinkovaná ocel	1	-
5	Ochranný povlak	Pryž BUTYL	1	-
6	Membrána	Pryž BUTYL	1	-
7	Upevňovací kroužek membrány	Uhlíková ocel	1	-
8	Napouštěcí ventil na straně plynu	CW614N UNI EN 12164	1	1
9	Zátka ventilu s těsněním	Nylon / NBR	1	1
10	Víko napouštěcího ventilu	ABS	1	1

IVAR.DPV



		Model / Typ						
		IVAR.DPV						
Poz.	Popis	50	80	100	150	200	300	500
	Objem (litry)	50	80	100	150	200	300	500
Kód	Kód	A2C2L34	A2C2L37	A2C2L38	A2C2L43	A2C2L47	A2C2L51	A2C2L55
Ø	Průměr (mm)	400	400	500	500	600	650	775
H	Výška (mm)	585	820	775	1005	1065	1240	1400
Øb	Průměr podstavce (mm)	330	330	330	330	485	485	485
N	Výška připojení (mm)	68	68	67	67	107	98	108
DN1	Hydraulické připojení (couly)	1" GAS	1" GAS	5/4" GAS	5/4" GAS	5/4" GAS	5/4" GAS	5/4" GAS

	Max. dovolený provozní tlak PS (bar)	10
	Hydrostatický zkušební tlak PT (bar)	14,3
	Z výroby nastavený tlak na straně plynu P _{PRE} (bar)	3,0
	Min. / Max. provozní teplota T (°C)	-10 / +99

POPIS KOMPONENT – IVAR.DPV

Poz.	Popis	Materiál	Množství	Náhr. díly
1	Horní víko	DC04 UNI EN 10130	1	-
2	Spodní víko	DC04 UNI EN 10130	1	-
3	Hydraulické připojení	AISI 304 Model/Typ 50÷80 3/4" GAS Model/Typ 100÷500 1" GAS	1	-
4	Šestihranná matice	Pozinkovaná ocel	1	-
5	Ochranný povlak	Pryž BUTYL	1	-
6	Membrána	Pryž BUTYL	1	-
7	Upevňovací kroužek membrány	Uhlíková ocel	1	-
8	Napouštěcí ventil na straně plynu	CW614N UNI EN 12164	1	1
9	Zátka ventilu s těsněním	Nylon / NBR	1	1
10	Víko napouštěcího ventilu	ABS	1	1
11	Podstavec	DD11 UNI EN 10111	1	-

7) Upozornění:

- Společnost IVAR CS spol. s r.o. si vyhrazuje právo provádět v jakémkoliv momentu a bez předchozího upozornění změny technického nebo obchodního charakteru u výrobků uvedených v tomto technickém listu.
- Vzhledem k dalšímu vývoji výrobků si vyhrazujeme právo provádět technické změny nebo vylepšení bez oznámení, odchylky mezi vyobrazeními výrobků jsou možné.
- Informace uvedené v tomto technickém sdělení nezbavují uživatele povinnosti dodržovat platné normativy a platné technické předpisy.
- Dokument je chráněn autorským právem. Takto založená práva, zvláště práva překladu, rozhlasového vysílání, reprodukce fotomechanikou, nebo podobnou cestou a uložení v zařízení na zpracování dat zůstávají vyhrazena.
- Za tiskové chyby nebo chybné údaje nepřebíráme žádnou zodpovědnost