

1) Výrobek: **PLASTOVÉ NÁDOBY NA VODU**

2) Typ: **IVAR.ELCU**



### 3) Charakteristika použití:

- Plastové nádoby vhodné k předzásobení objektu pitnou nebo dešťovou vodou pro její další využití. Mohou sloužit jako retenční nádrže pro posilovací stanice či pro další úpravu vody vstupující do rozvodů v objektu.
- IVAR.ELCU nádoby jsou určeny **pro podzemní instalaci**.
- Vhodné pro pitnou vodu. Po konzultaci s dodavatelem možné použití i pro jiné kapaliny než voda.

### 4) Základní technické a provozní parametry:

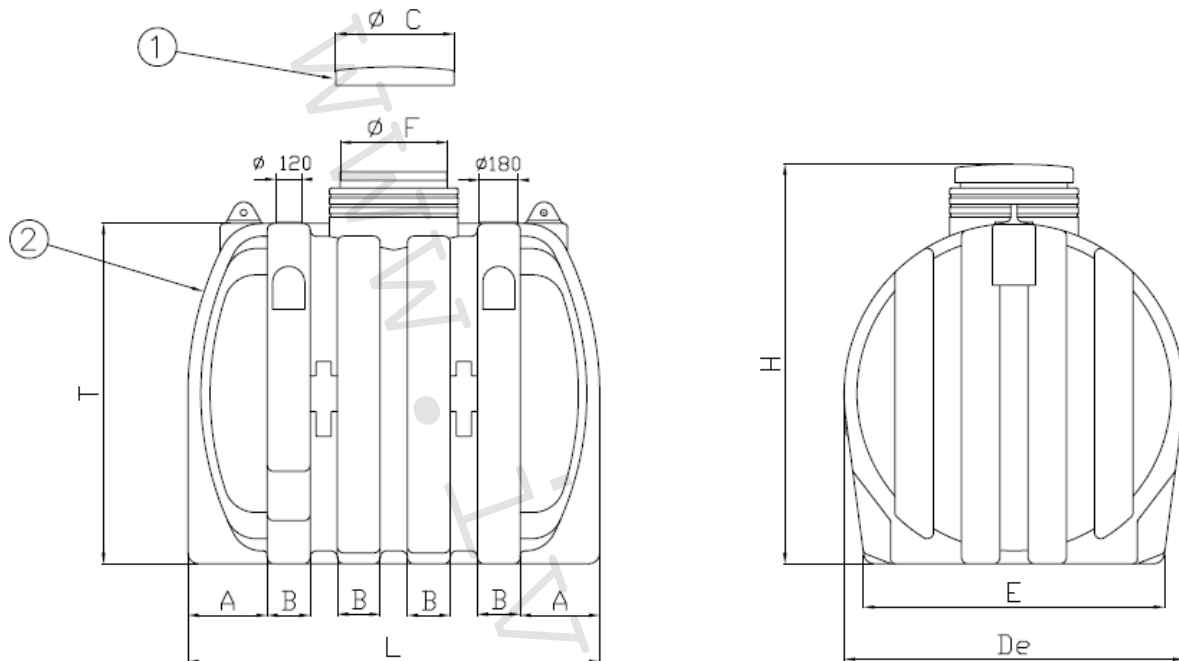
- Rozsah teploty: od -50 °C až do +60 °C.
- Samonosné provedení.
- Materiál: polyetylenový monoblok.
- Hygienický atest na pitnou vodu.

### 5) Tabulka s objednacím kódem a základními charakteristikami:

kód	typ	objem (l)	průměr (Ø)	výška (H)	délka (L)
<b>1720551</b>	<b>IVAR.ELCU-3000</b>	<b>3000</b>	<b>1585</b>	<b>1870</b>	<b>1920</b>
<b>1720557</b>	<b>IVAR.ELCU-5000</b>	<b>5000</b>	<b>1860</b>	<b>2150</b>	<b>2380</b>
<b>1720563</b>	<b>IVAR.ELCU-10000</b>	<b>10000</b>	<b>2130</b>	<b>2225</b>	<b>3410</b>

6) Technický náčrt a rozměry:

IVAR.ELCU 3000

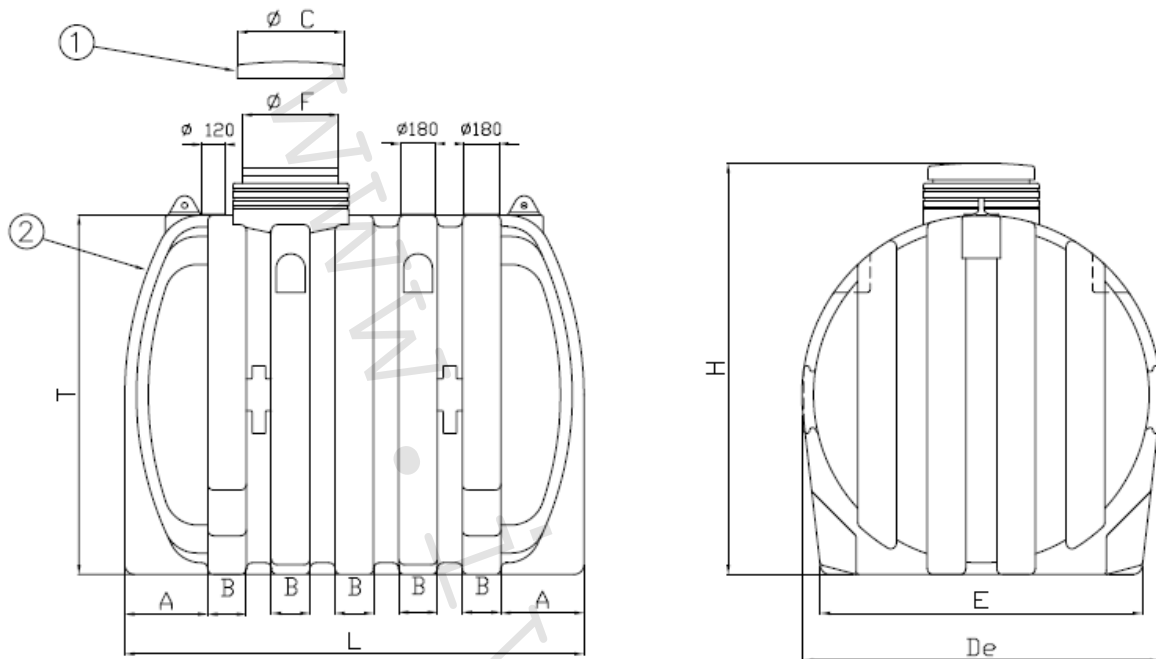


Poz.	Popis	Jedn.	Model 3000
A	Výška pláště	mm	370
B	Šířka žeber	mm	200
E	Spodní šířka	mm	1390
L	Celková délka	mm	1920
H	Celková výška	mm	1875
T	Výška těla nádoby	mm	1585
De	Průměr nádoby	Ø mm	1585
Ø C	Průměr víka	Ø mm	570
Ø F	Průměr inspekčního otvoru	Ø mm	500

Popis komponentů:

Poz.	Popis	Materiál	Množství	Náhradní díly
1	Víko	Polyetylen (LHDPE)	1	-
2	Tělo	Polyetylen (LLDPE)	1	-

**IVAR.ELCU 5000**

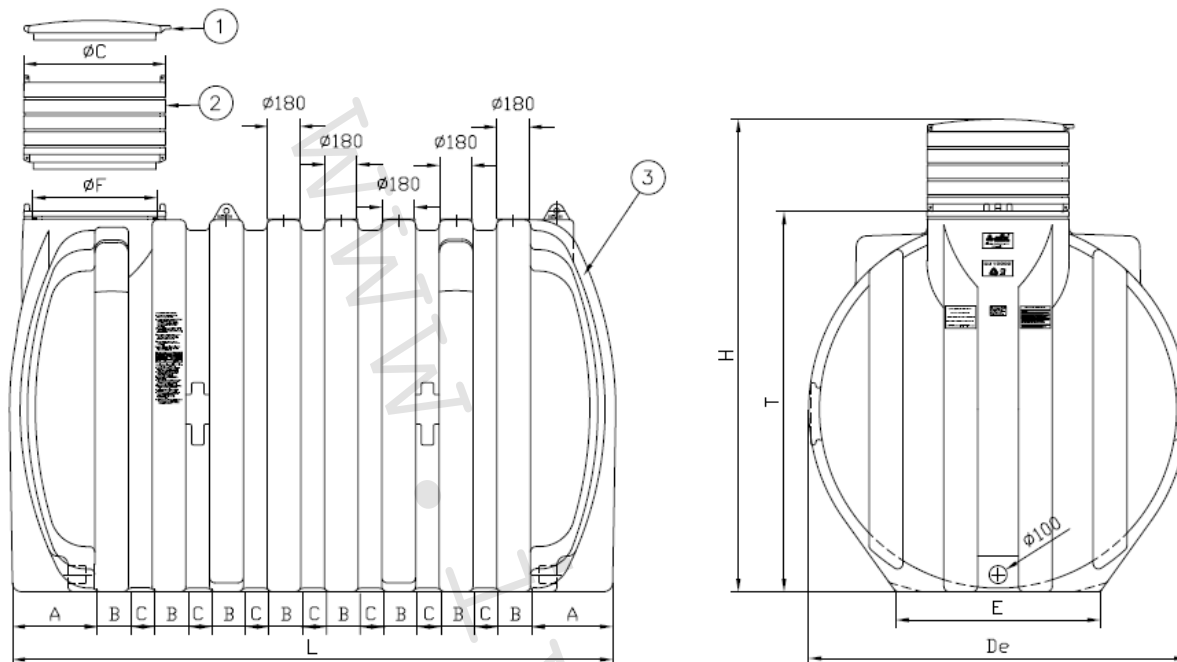


Poz.	Popis	Jedn.	Model 5000
A	Výška pláště	mm	430
B	Šířka žeber	mm	200
E	Spodní šířka	mm	1660
L	Celková délka	mm	2380
H	Celková výška	mm	2150
T	Výška těla nádoby	mm	1860
De	Průměr nádoby	Ø mm	1860
Ø C	Průměr víka	Ø mm	570
Ø F	Průměr inspekčního otvoru	Ø mm	500

**Popis komponentů:**

Poz.	Popis	Materiál	Množství	Náhradní díly
1	Víko	Polyetylen (LHDPE)	1	-
2	Tělo	Polyetylen (LLDPE)	1	-

**IVAR.ELCU 10000**



Poz.	Popis	Jedn.	Model 10000
A	Výška pláště	mm	480
B	Šířka žebër	mm	190
C	Vzdálenost mezi žebry	mm	133
E	Spodní šířka	mm	1150
L	Celková délka	mm	3290
H	Celková výška (s prodloužením)	mm	2660
T	Výška těla nádoby	mm	2140
De	Průměr nádoby	Ø mm	2130
Ø C	Průměr prodloužení	Ø mm	800
Ø F	Průměr inspekčního otvoru	Ø mm	700

**Popis komponentů:**

Poz.	Popis	Materiál	Množství	Náhradní díly
1	Víko	Polyetylén (LHDPE)	1	-
2	Prodloužení	Polyetylén (LHDPE)	1	-
3	Tělo nádoby	Polyetylén (LLDPE)	1	-

**7) Upozornění:**

- Společnost IVAR CS spol. s r.o. si vyhrazuje právo provádět v jakémkoliv momentu a bez předchozího upozornění změny technického nebo obchodního charakteru u výrobků uvedených v tomto technickém listu.
- Vzhledem k dalšímu vývoji výrobků si vyhrazujeme právo provádět technické změny nebo vylepšení bez oznámení, odchylky mezi vyobrazeními výrobků jsou možné.
- Informace uvedené v tomto technickém sdělení nezbavují uživatele povinnosti dodržovat platné normativy a platné technické předpisy.
- Dokument je chráněn autorským právem. Takto založená práva, zvláště práva překladu, rozhlasového vysílání, reprodukce fotomechanikou, nebo podobnou cestou a uložení v zařízení na zpracování dat zůstávají vyhrazena.
- Za tiskové chyby nebo chybné údaje nepřebíráme žádnou zodpovědnost