

1) Výrobek: ČERPADLOVÁ SKUPINA
 - pro kotle a otopné systémy

2) Typ: IVAR.AUTOMIC - ACG



3) Charakteristika použití:

- Termoregulační čerpadlová skupina IVAR.AUTOMIC - ACG je prefabrikovaná, kompaktní, automatická jednotka pro připojení tepelných zdrojů o výkonu do 45 kW.
- Jednotka řídí a zajišťuje minimální teplotu vratné otopné vody vracející se zpět do kotle.
- Eliminuje riziko tepelných šoků vznikajících rázovým přívodem studené vody do kotle a způsobujících nízkoteplotní korozi.
- Instalací termoregulační čerpadlové skupiny dosáhne kotel rychleji své provozní teploty, předchází se riziku dehtování, kondenzace ve spalovacím prostoru, a prodlužuje se tak životnost kotle na tuhá paliva.
- Zajišťuje účinnější spalování, a je proto nezbytnou součástí každé instalace zdroje na tuhá paliva, nebo zdroje s akumulací nádobou.
- Dochází ke snížení škodlivých emisí.
- Jednotka šetří čas na instalaci, umožňuje rychlou a snadnou údržbu.
- V souladu s RoHS 2002/95/EC, CE 93/68/EEC a EMC 2004/108/EEC.

4) Tabulka s objednávacími kódy a základními údaji:

KÓD	TYP	SPECIFIKACE
1410012	IVAR.AUTOMIC - ACG	1"; 55 °C / 61 °C
1410006	IVAR.AUTOMIC - ACG	5/4"; 55 °C / 61 °C

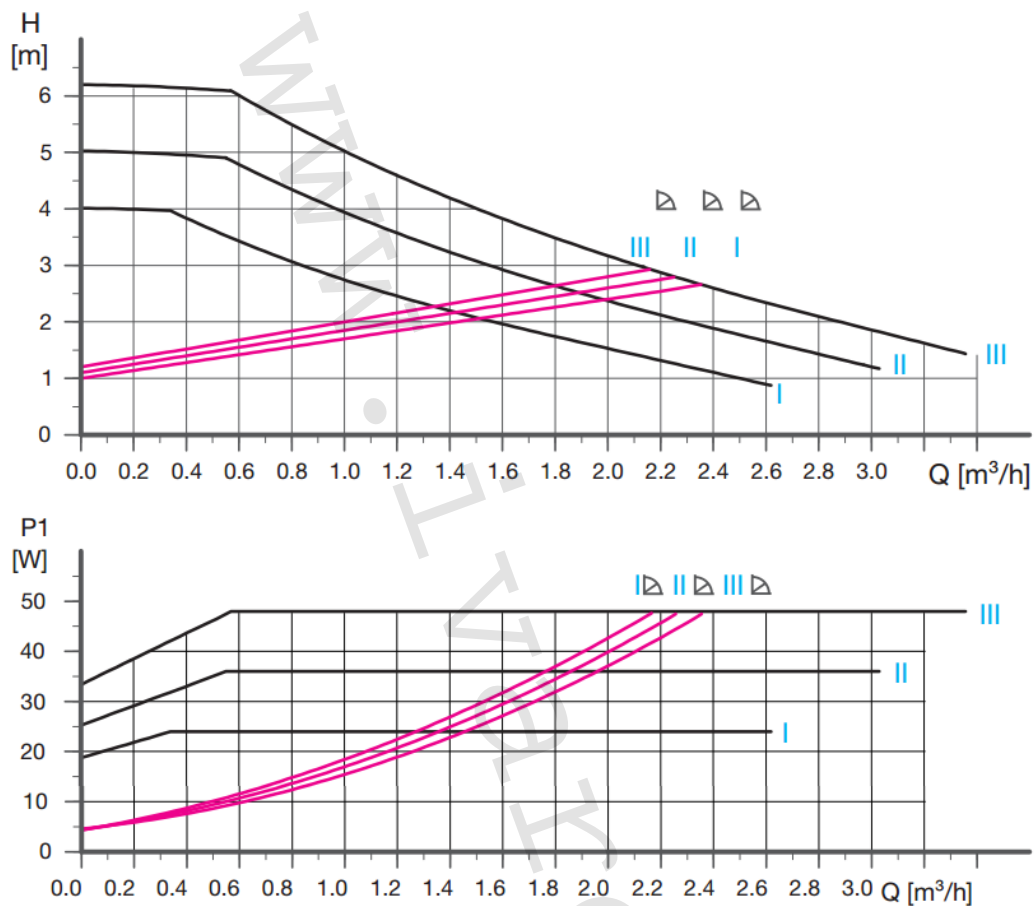
5) Čerpadlová skupina obsahuje:

- termoregulační přepouštěcí ventil s náhradní termostatickou vložkou udržující konstantní nastavenou teplotu
- oběhové čerpadlo
- šroubení s integrovanými kulovými uzávěry
- integrovaný zpětný ventil

6) Základní technické a provozní parametry:

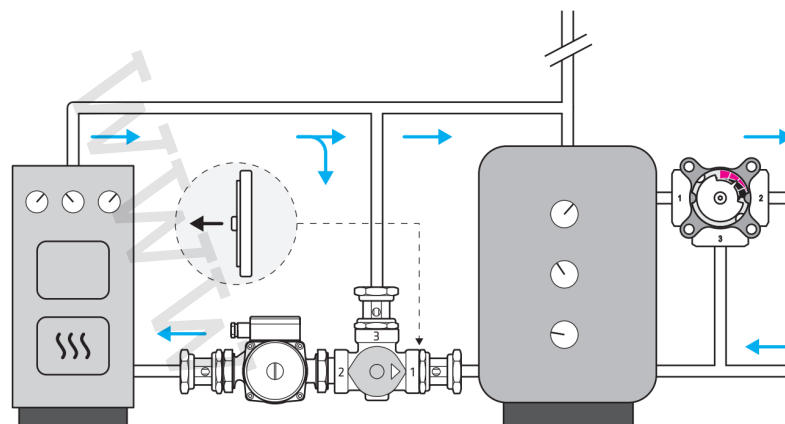
Čerpadlová skupina	
Maximální provozní tlak	6 bar
Maximální provozní teplota	+110 °C
Teplota vratné vody	55 / 61 °C (součástí i vyměnitelný termostat 72/80 °C)
Oběhové čerpadlo	Grundfos UPM3 AUTO L-50 (230 VAC, 50/60 Hz, 2 ÷ 33 W)
Výkon zdroje	do 45 kW (max. průtok 2500 l/hod)
Rozměr termoregulačního přepouštěcího ventilu	DN 40 (typ ALV), Kvs 12
Připojovací rozměry	závit vnitřní 1" F a 5/4" F
Materiál	mosaz / litina
Rozměry (šířka x výška)	385 x 175 mm
Hmotnost	3 700 g
Provozní teplota	0 ... +40 °C
Skladovací teplota	-20 °C ... +60 °C
Přepravní teplota	-20 °C ... +60 °C
Vlhkost	0 ÷ 100 % Rh, nekondenzující prostředí

7) Průtokové charakteristiky:

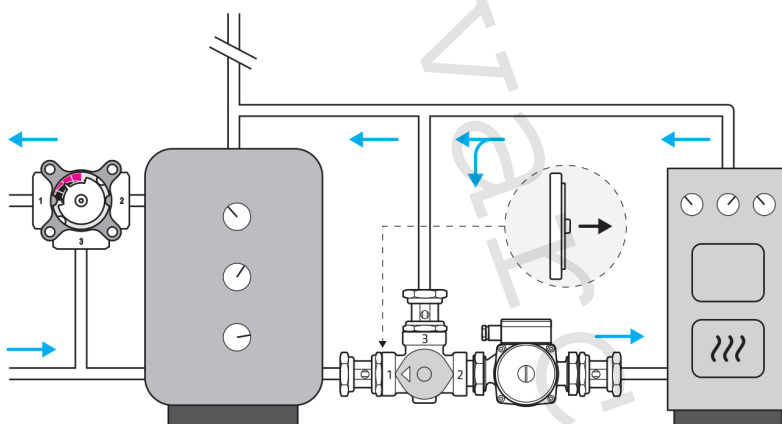


Průtoky s různým nastavením oběhového čerpadla Grundfos UPS2 25-40/60

8) Příklady zapojení:



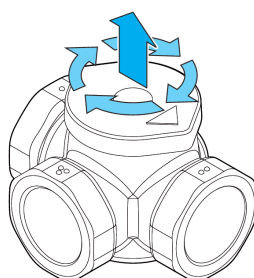
Princip činnosti – **pravé** zapojení



Princip činnosti – **levé** zapojení

9) Doplnující informace.

Mírným zvednutím a pootočením plastového krytu je možná změna funkčního průtoku pod tlakem, bez použití náradí a vypouštění systému.



10) Poznámka:

- Před každým zprovozněním otopného systému, zejména při kombinaci podlahového a radiátorového vytápění, důrazně upozorňujeme na výplach celého systému dle návodu výrobce. Doporučujeme ošetření otopného systému přípravkem GEL.LONG LIFE 100. Prodejce nenese zodpovědnost za závady funkčnosti způsobené nečistotami v systému.

11) Upozornění:

- Společnost IVAR CS spol. s r.o. si vyhrazuje právo provádět v jakémkoliv momentu a bez předchozího upozornění změny technického nebo obchodního charakteru u výrobků uvedených v tomto technickém listu.
- Vzhledem k dalšímu vývoji výrobků si vyhrazujeme právo provádět technické změny nebo vylepšení bez oznámení, odchylky mezi vyobrazeními výrobků jsou možné.
- Informace uvedené v tomto technickém sdělení nezbavují uživatele povinnosti dodržovat platné normativy a platné technické předpisy.
- Dokument je chráněn autorským právem. Takto založená práva, zvláště práva překladu, rozhlasového vysílání, reprodukce fotomechanikou, nebo podobnou cestou a uložení v zařízení na zpracování dat zůstávají vyhrazena.
- Za tiskové chyby nebo chybné údaje nepřebíráme žádnou zodpovědnost.