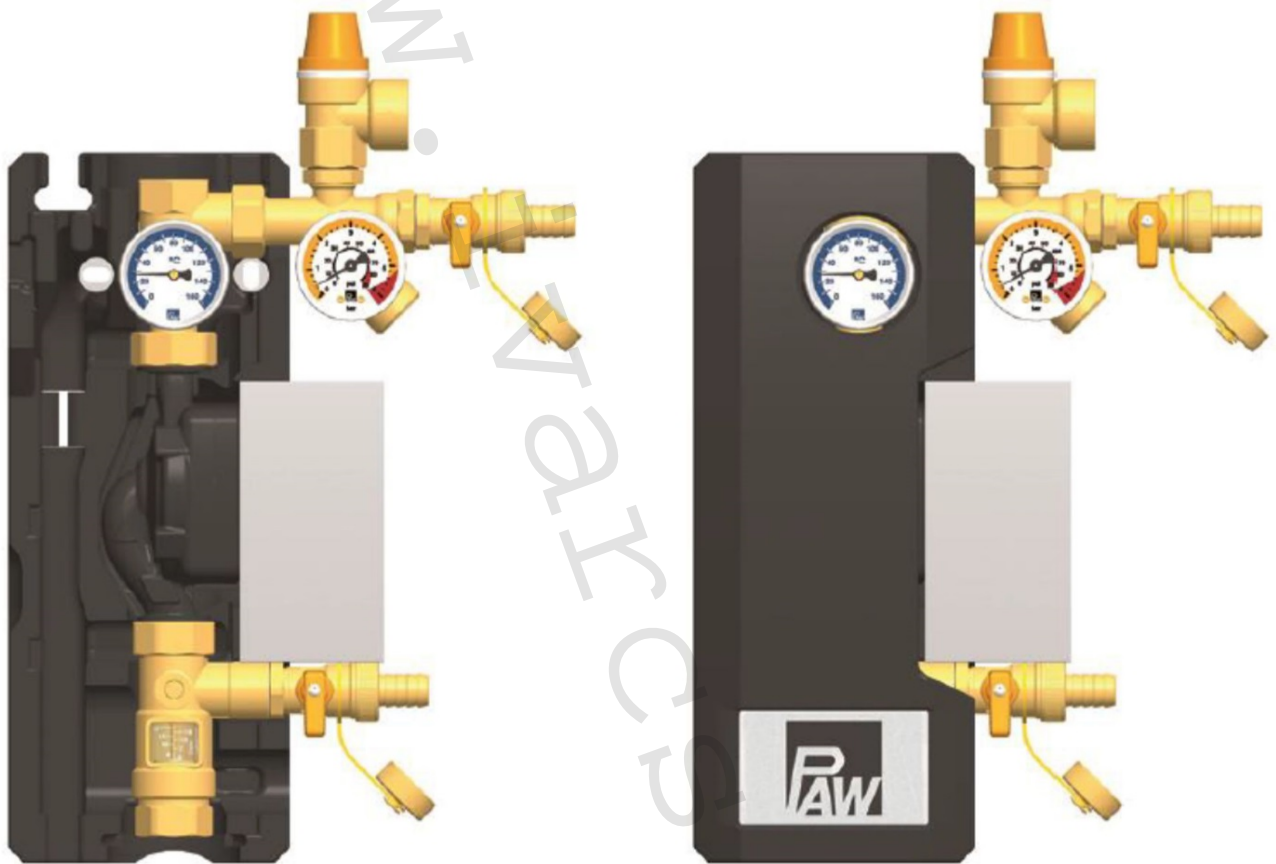


1) Výrobek: **SOLÁRNÍ ČERPADLOVÁ SKUPINA IVAR.SOLAR K1**

2) Typ: **IVAR.SOLAR K1**



## 3) Všeobecné informace



Instalace a uvedení do provozu musí být prováděny výhradně kvalifikovaným personálem a v souladu se všemi národními normami a vyhláškami platnými v zemi instalace. Provozovatel nesmí provádět žádné zásahy a je povinen se řídit a dodržovat pokyny uvedenými níže, aby nedošlo k poškození zařízení nebo újmě na zdraví obsluhujícího personálu.

### Rozsah návodu

Tento návod popisuje funkci, montáž, uvedení do provozu a provoz solární čerpadlové skupiny IVAR.SOLAR K1. Kapitoly označené **[odborník]** jsou určeny pouze odborným osobám. Pro instalaci dalších částí solárního systému (kolektory, armatury, potrubí, regulace atd.) použijte samostatný návod od jednotlivých výrobců.

### Popis výrobku

Předmontovaná čerpadlová skupina IVAR.SOLAR K1 je určena pro použití v uzavřených solárních soustavách s nuceným oběhem média. V čerpadlové skupině jsou instalovány veškeré komponenty solárního okruhu nutné pro bezproblémový a bezpečný provoz solárního systému:

- kulový uzávěr s vyměnitelnou hřídelí
- teploměr
- napouštěcí armatura
- pojistný ventil s manometrem
- průtokoměr
- zpětný ventil
- oběhové čerpadlo
- tepelná izolace
- připojení pro expanzní nádobu

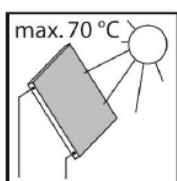
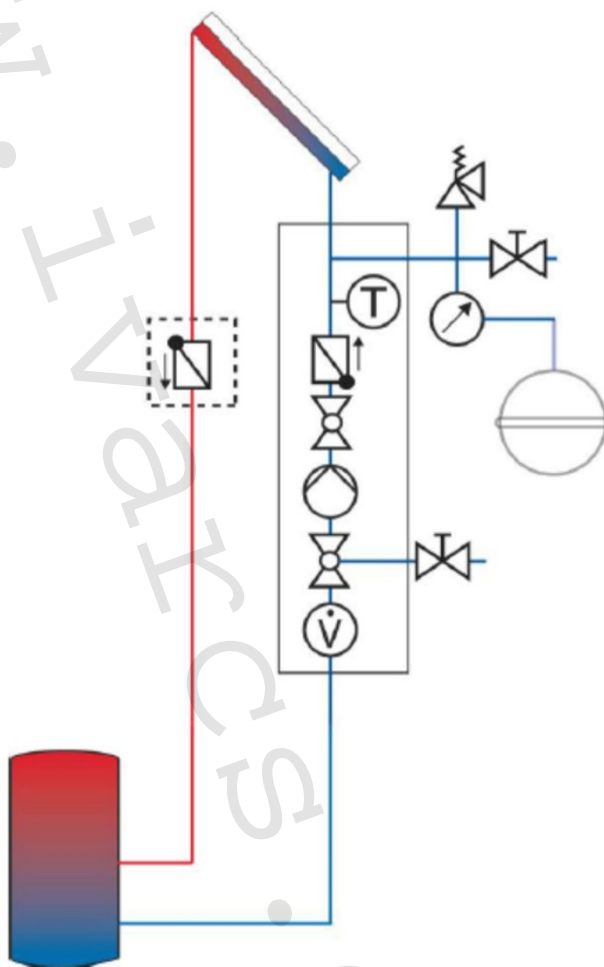
## Určené použití

Tato solární čerpadlová skupina může být použita pouze jako čerpadlová sestava v solárních systémech. Vždy je nutné respektovat technické limity uvedené v technickém listě, nebo v tomto návodu. Čerpadlová skupina může být instalována a provozována pouze ve vertikální poloze – směr výtlačku čerpadla nahoru.

Používejte pouze příslušenství IVAR.SOLAR.

Nesprávné použití vylučuje platnost jakékoliv záruky.

Zpětná klapka na přívodu není součástí dodávky



Pokud svítí slunce, může být kolektor velmi horký. Solární kapalina v okruhu může být ohřáta na více než 100 °C. Plnění a vyprazdňování solární kapaliny provádějte pouze, když je teplota kolektorů nižší než 70 °C.

## 4) Bezpečnostní upozornění

Instalace a uvedení do provozu musí být prováděno výhradně kvalifikovaným personálem a v souladu se všemi národními normami a vyhláškami platnými v zemi instalace.



### VAROVÁNÍ

#### Nebezpečí opaření unikající párou



Při plnění, zprovoznování a servisu hrozí opaření horkou párou unikající z pojistného přetlakového ventilu. Vždy pečlivě zkontrolujte průchodnost pojistného ventilu a připojení všech zabezpečovacích prvků solární soustavy. Při provádění jakýchkoliv prací na solárním systému vždy přihlédněte k aktuálnímu stavu počasí.

- seznámete se s instrukcemi k pojistnému zařízení
- plnicí přetlak a přetlak plynu v expanzní nádobě musí být pečlivě spočítán a nastaven



### POZOR

#### Nebezpečí popálení



Veškeré ventily, fitinky a oběhové čerpadlo mohou mít během provozu teplotu i více než 100 °C.

- kryt musí být během provozu uzavřený



### POZOR

#### Nebezpečí vážných poranění a poškození majetku při přetlakování



Při uzavření uzávěrů na přívodu a zpátečce solárního okruhu oddělíte pojistná zařízení od kolektorů. Nárůst teploty a tlaku může způsobit vážná poranění osob nebo poškození majetku.

- uzavírejte ventily pouze pro servisní úkony

## POZNÁMKA

### Poškození těsnění minerálními oleji

Minerální oleje způsobují trvalé poškození těsnění z EPDM, které poté ztrácí svou těsnicí schopnost. Výrobce se zříká odpovědnosti a neposkytuje náhradu za škody způsobené na majetku z důvodu takto poškozených těsnění.

- je nutno zabránit kontaktu EPDM s látkami obsahujícími minerální oleje
- použijte mazivo na bázi silikonu nebo polyalkenu a bez minerálních olejů, jako jsou Unisilikon L250L a Syntheso Glep 1 od výrobce Kluber nebo silikonový sprej

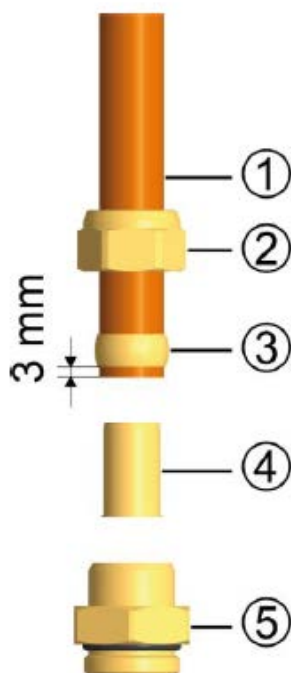
## 5) Montáž

[odborník]

## POZNÁMKA

### Zničení materiálu vysokou teplotou

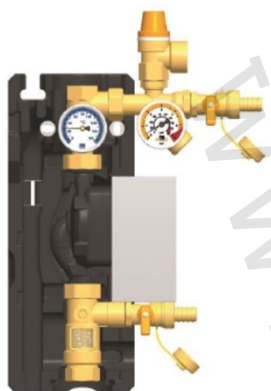
Instalujte čerpadlovou skupinu v dostatečné vzdálenosti od kolektorového pole, protože solární kapalina může být v blízkosti kolektoru velmi horká. V některých případech je nutné instalovat chladicí smyčku před expanzní nádobu.



### Příslušenství: svěrné šroubení

1. Nasuňte převlečnou matici (2) a svěrný kroužek (3) na měděnou trubku (1). Trubka musí svěrný kroužek přesahovat o 3 mm.
2. Vsuňte podpůrnou vložku (4) do měděné trubky.
3. Vložte měděnou trubku s nasazenými částmi svěrného šroubení (2, 3 a 4) do těla svěrného šroubení (5).
4. Nejprve utáhněte převlečnou matici (2) ručně.
5. Pevně utáhněte převlečnou matici (2) pomocí montážního klíče o jednu celou otáčku. Aby nedošlo k poškození svěrného kroužku zabraňte deformaci těla svěrného šroubení.

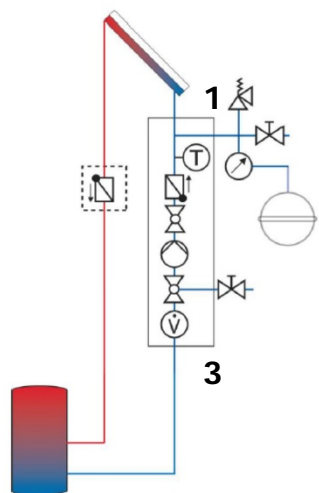
Není součástí dodávky!



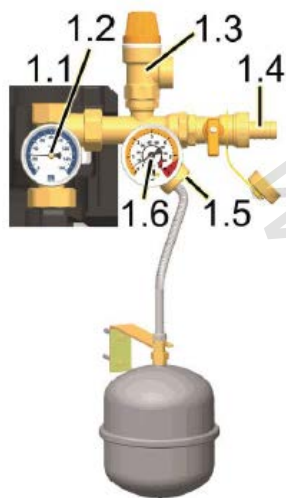
1. Vyndejte sestavu z krabice.
2. Sejměte přední izolační kryt.



3. Označte montážní otvory za teploměry na zeď.
4. Vyvrtejte otvory a přimontujte solární sestavu na zeď.



5. Zapojte solární čerpadlovou sestavu do solárního okruhu:  
1 - zpátečka do kolektoru  
3 - zpátečka ze zásobníku



6. Připojte potrubí od expanzní nádoby pod pojistný ventil (1.5) a přivrtajte držák expanzní nádoby.

Natlakujte expanzní nádobu dle předpisu výrobce a poté ji připojte. **Prostudujte pečlivě pokyny výrobce k natlakování expanzní nádoby!**

7. Zkontrolujte veškeré spoje, zda jsou pevně utažené.

Není součástí dodávky!

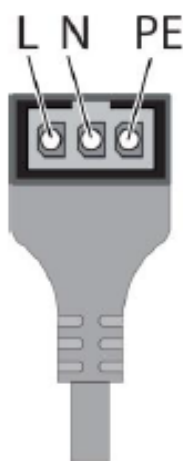


## VAROVÁNÍ

### Ohrožení života zásahem elektrickým proudem



- Před začátkem jakékoliv práce na elektrickém zařízení odpojte hlavní napájení!
- Až po ukončení veškerých montážních prací, propláchnutí a naplnění zapněte elektrické napájení oběhového čerpadla.



Napájecí kabel – 230 V

8. Připojte napájecí kabel oběhového čerpadla

L – hnědá

N – modrá

PE – zelenožlutá

## 6) Zprovoznění

[odborník]

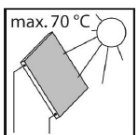


### VAROVÁNÍ

#### Riziko popálení a opaření



Veškeré ventily, fitinky a oběhové čerpadlo mohou mít během provozu teplotu i více než 100 °C. Neprovádějte žádnou činnost na kolektorech, které jsou osvětleny intenzivním slunečním svitem. Mějte neustále na vědomí, že během provozu při zvýšení tlaku může dojít k úniku horké solární kapaliny z pojistného ventilu.



Během odvodu solárního systému může dojít k úniku páry a opaření.

- plnění a vypouštění solárního systému provádějte pouze v případě, že teplota kolektoru je nižší než 70 °C.

### POZNÁMKA

#### Nebezpečí zamrznutí

Často se stává, že po naplnění solárního systému nemůže být systém již zcela vypuštěn. Pokud byl systém napuštěn vodou, hrozí poškození jednotlivých částí systému zmrzlou vodou. Používejte proto jen nemrzoucí kapalinu určenou pro solární zařízení.

- použijte směs vody a propylenglykolu o maximální koncentraci propylenglykolu 50 %.

### POZNÁMKA

#### Dodržujte jednotlivé sekvence při zprovoznění

Při zprovoznění solárního systému zprovozněte nejdříve stranu spotřebiče (ohřev TV, topení, ohřev bazénu) a teprve poté solární systém. Tento postup zaručuje, že teplo absorbované kolektory během zprovoznění může být odvedeno.

### POZNÁMKA

#### Expanzní nádoba

Jako prevenci před zanesením nečistot do expanzní nádoby, doporučují někteří výrobci odpojit expanzní nádobu před proplachováním a plněním. Čtete instrukce k instalaci expanzní nádoby.

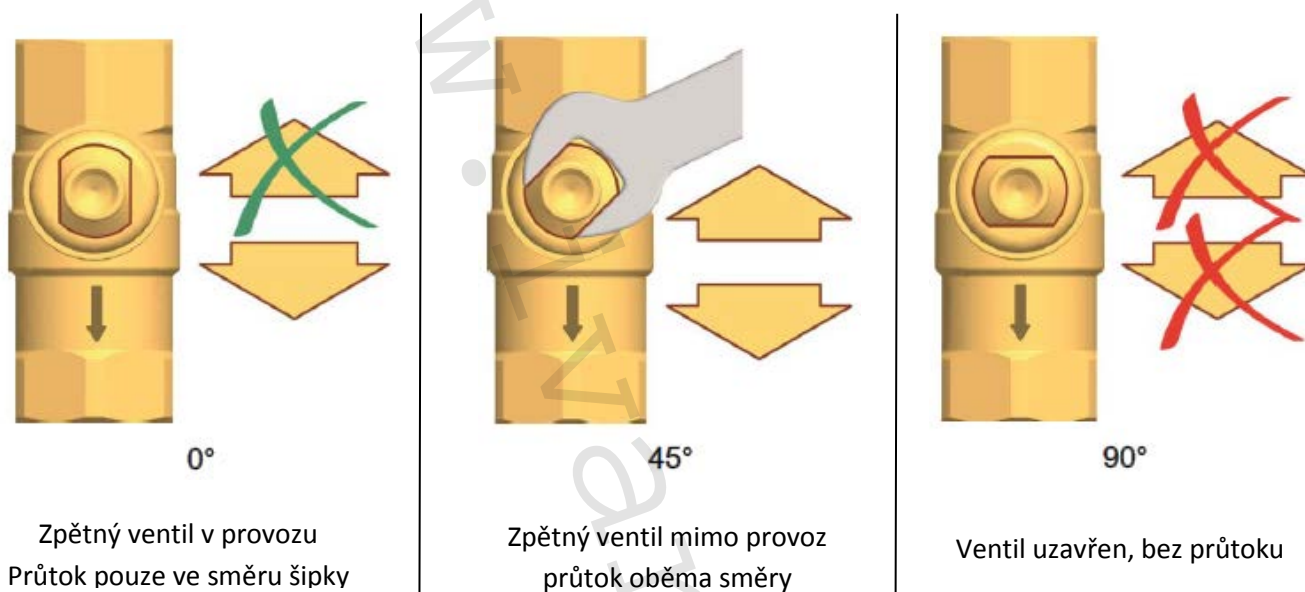


## Proplachování a plnění solárního systému

Napouštěcí a vypouštěcí ventily nutné k propláchnutí a napuštění solárního systému jsou integrovány v čerpadlové skupině. Zajistěte, aby nedošlo k zanesení nečistot do expanzní nádoby. Odpojení expanzní nádoby při proplachování a plnění je naprosto nezbytné, používejte pouze takové plnicí zařízení, které je osazeno jemným filtrem.

### Kulové uzávěry s integrovaným zpětným ventilem

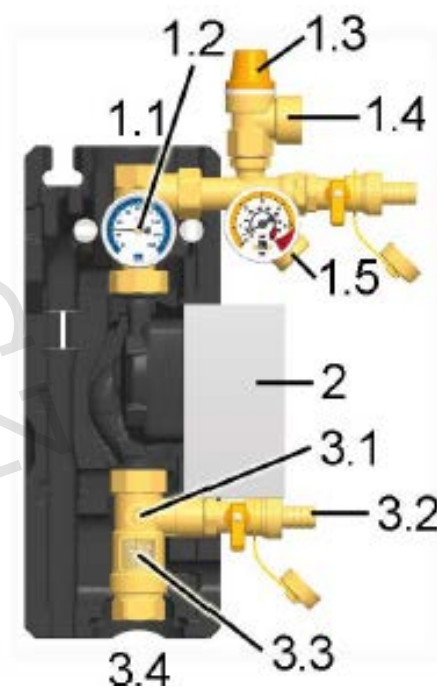
(směr průtoku je vyznačen na těle ventilu – viz obr.)



### Příprava před proplachováním

Solární okruh se proplachuje vždy ve směru proudění čerpadla.

1. Odpojte expanzní nádobu od solárního okruhu. Viz samostatný návod pro expanzní nádobu.
2. Uzavřete ventil na vratném potrubí (1.2) - 90°.
3. Uzavírací ventil (3.1) v průtokoměru musí být otevřený.
4. Vypouštěcí ventil (3.2) musí být otevřený.
5. Připojte proplachovací čerpadlo na solární čerpadlovou jednotku:
  - Výtlačnou hadici na plnicí ventil (1.4)
  - Vypouštěcí hadici na vypouštěcí ventil (3.2)
6. Otevřete plnicí (1.4) a vypouštěcí (3.2) ventil.



## Proplachování a plnění

1. Zapněte plnicí čerpadlo a proplachujte solární systém minimálně 15 minut. Vypusťte kapalinu.
2. Pomocí plnicího čerpadla naplňte solární systém solární kapalinou a nechte solární kapalinu cirkulovat min. 15 minut. Odvzdušněte několikrát systém.
3. Pro naplnění čerpadla pomalu otevřete ventil ve zpětném potrubí (1.2).
4. Uzavřete vypouštěcí ventil a pomocí plnicího čerpadla zvyšte tlak až na 5 bar. Tlak zkontrolujte na manometru.
5. Zkontrolujte, zda nedochází k úniku solární kapaliny.
6. Připojte expanzní nádobu a upravte tlak v solárním systému na požadovanou hodnotu.
7. Uzavřete plnicí ventil a odpojte plnicí čerpadlo.



## Nastavení solárního systému

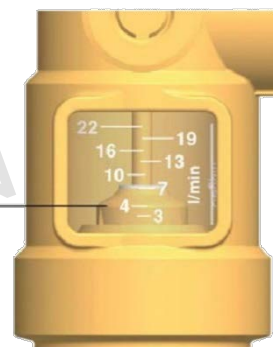
1. Nastavte rychlost oběhového čerpadla dle požadovaného průtoku. V případě potřeby je možné nastavení průtoku pomocí ventilu (3.1) – pouze v případě, že není řízené oběhové čerpadlo. Pro zjištění správného průtoku prostudujte návod na kolektory.
2. Namontujte přední kryt izolace na solární čerpadlovou jednotku.

Zapněte regulaci v automatickém provozu – viz samostatný návod na regulaci.

Zprovoznění solárního systému je nyní hotové. Vyplňte protokol o uvedení provozu.

Příklad odečtu:  
Cca 4 l/min

Stupnice:  
3-22 l/min

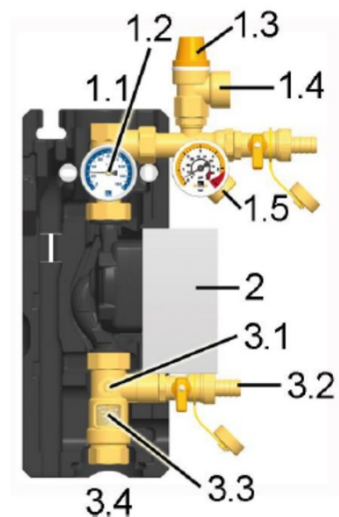


## 7) Údržba

[odborník]

### Vypouštění solárního systému

1. Vypněte regulátor a odpojte ho od přívodního napájení.
2. Otevřete zpětný ventil (1.2).
3. Připojte teplu-odolnou hadici na nejnižší místo a vypusťte kapalinu do k tomu určeného barelu. Znehodnocenou kapalinu je třeba likvidovat ekologicky.



## VAROVÁNÍ



### Nebezpečí opaření během odvzdušňování



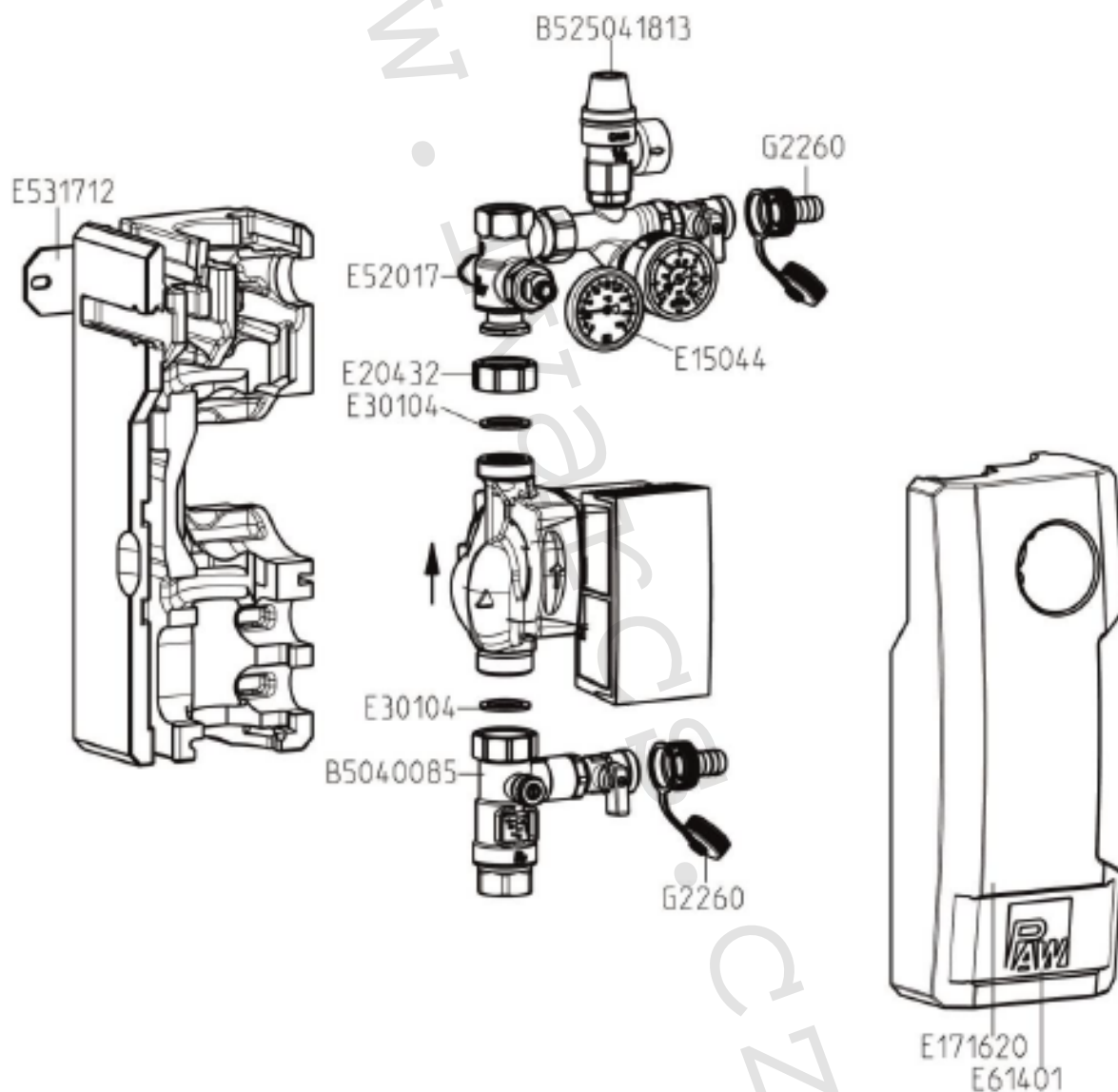
Vypouštěná kapalina může být velmi horká.

## 8) Náhradní díly

[odborník]



### POZNÁMKA

Veškeré poptávky a objednávky náhradních dílů mohou být vyřízeny, pouze pokud je uvedeno i sériové číslo výrobku. Sériové číslo naleznete na pojistném ventilu solární čerpadlové skupiny.

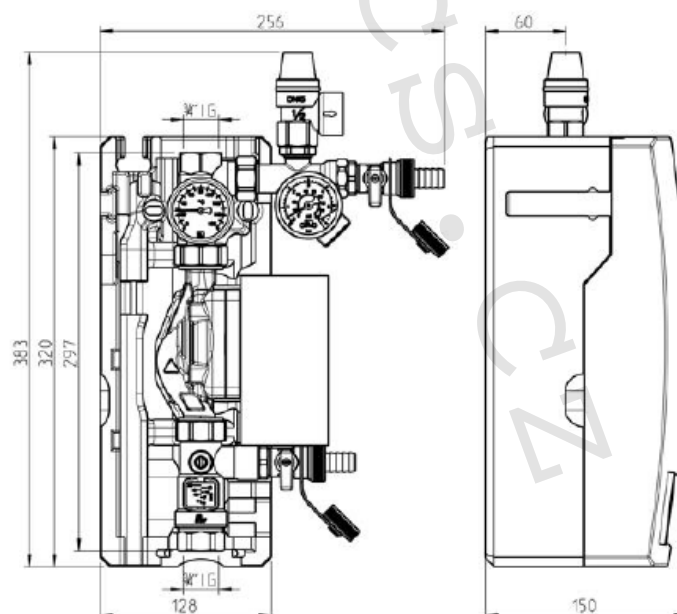


## Připojení čerpadel s řízenými otáčkami

|            |  |
|------------|--|
|            | Wilo-Yonos PARA ST 15/7.0<br>Wilo-Yonos PARA ST 15/13<br>Grundfos UMP3 Solar 15-75<br>Grundfos UMP3 Solar 15-145 |
| <b>PWM</b> | hnědý  |
| <b>GND</b> | modrý  |

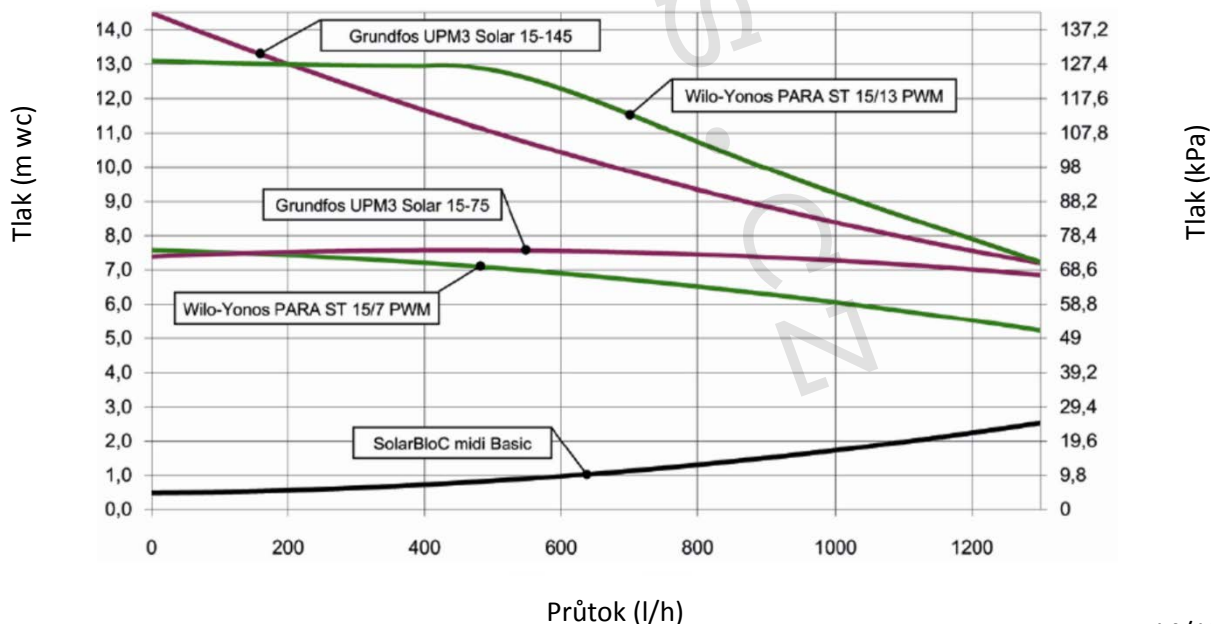
| Volitelné příslušenství   | Popis  | Kód       |
|---|--|-----------|
|   | Kit příslušenství pro připojení zásobníkového ohřivače:<br>Rohové připojovací šroubení s plnicím a vypouštěcím ventilem a s izolací pro montáž přímo na zásobník | 172706201 |
|  | Wilo-Yonos PARA ST 15/7.0  | E123207MO |
|   | Wilo-Yonos PARA ST 15/13   | E12320135 |
|   | Grundfos UPM3 Solar 15-75  | E121617   |
|   | Grundfos UPM3 Solar 15-145   | E121620   |

## 9) Technické informace



| Rozměry                          |  | IVAR.SOLAR K1 DN20          |  |
|----------------------------------|--|-----------------------------|--|
| Výška                            |  | 383 mm                      |  |
| Šířka                            |  | 256 mm                      |  |
| Hloubka                          |  | 150 mm                      |  |
| Dimenze připojení                |  | 3/4" vnitřní                |  |
| Připojení pro expanzní nádobu    |  | 3/4" vnější, ploché těsnění |  |
| Výstup pojistného ventilu        |  | 3/4" vnitřní                |  |
| Provozní údaje                   |  |                             |  |
| Max. přípustný tlak              |  | 6 bar                       |  |
| Max. provozní teplota            |  | 120 °C                      |  |
| Max. krátkodobá teplota          |  | 160 °C, < 15 min.           |  |
| Max. koncentrace propylenglykolu |  | 50 %                        |  |
| Příslušenství                    |  |                             |  |
| Pojistný ventil                  |  | 6 bar                       |  |
| Tlakoměr                         |  | 0 - 6 bar                   |  |
| Zpětný ventil                    |  | 200 mm, otvíratelná         |  |
| Průtokoměr                       |  | 3–22 l/min                  |  |
| Materiál                         |  |                             |  |
| Ventily a fitinky                |  | mosaz                       |  |
| Těsnění                          |  | EPDM                        |  |
| Zpětné ventily                   |  | mosaz                       |  |
| Izolace                          |  | EPP                         |  |

IVAR.SOLAR K1 – DN20



## 10) Upozornění:

- Firma IVAR CS, spol. s r.o. si vyhrazuje právo provádět v jakémkoliv momentu a bez předchozího upozornění změny technického nebo obchodního charakteru u výrobků, uvedených v tomto návodu.
- Vzhledem k dalšímu vývoji výrobků si vyhrazujeme právo provádět technické změny nebo vylepšení bez oznámení, odchylky mezi vyobrazeními výrobků jsou možné.
- Informace uvedené v tomto technickém sdělení nezbavují uživatele povinnosti dodržovat platné normativy a platné technické předpisy.
- Dokument je chráněn autorským právem. Takto založená práva, zvláště práva překladu, rozhlasového vysílání, reprodukce foto-mechanikou, nebo podobnou cestou a uložení v zařízení na zpracování dat zůstávají vyhrazena.
- Za tiskové chyby nebo chybné údaje nepřebíráme žádnou zodpovědnost.



**LIKVIDACE ELEKTRICKÝCH A ELEKTRONICKÝCH ZAŘÍZENÍ**  
se řídí zákonem č. 185/2001 Sb. o odpadech.

**Tento symbol označuje, že s výrobkem nemá být nakládáno jako s domovním odpadem.  
Výrobek by měl být předán na sběrné místo, určené pro takováto elektrická zařízení.**