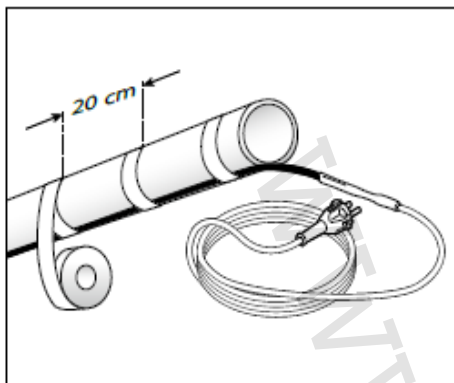


SAMOREGULAČNÍ TOPNÝ KABEL IVAR.TER-TK

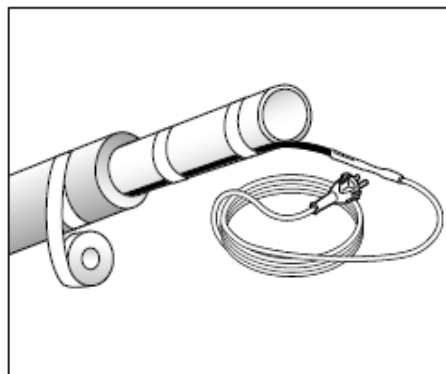


Společnost IVAR CS spol. s r.o. neodpovídá za škody a není vázána zárukou, pokud nebyly tyto pokyny v průběhu návrhu tepelného čerpadla a otopné soustavy respektovány a dodrženy.
IVAR CS spol. s r.o.

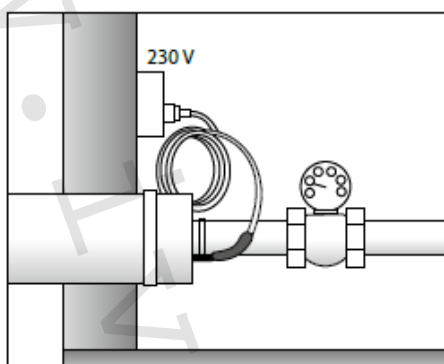
Vhodné pro aplikace na potrubí



1a

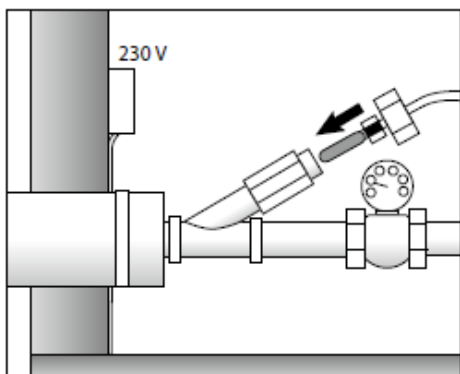


2a

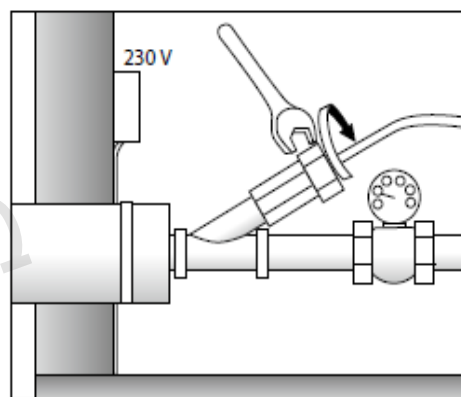


3a

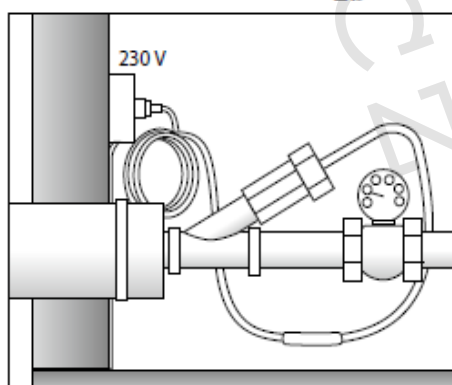
Vhodné pro aplikace uvnitř potrubí podle místních norem a osvědčení



1b



2b



3b

Tloušťka izolace	Min. teplota	Průměr potrubí				
		20	25	32	40	50
20	-10	ABC	ABC	ABC	ABC	ABC
	-20	ABC	ABC	ABC	AB-	AB-
	-30	ABC	AB-	A--	A--	A--
30	-10	ABC	ABC	ABC	ABC	ABC
	-20	ABC	ABC	ABC	ABC	AB-
	-30	ABC	AB-	AB-	AB-	AB-
40	-10	ABC	ABC	ABC	ABC	ABC
	-20	ABC	ABC	ABC	ABC	ABC
	-30	ABC	ABC	ABC	ABC	AB-
50	-10	ABC	ABC	ABC	ABC	ABC
	-20	ABC	ABC	ABC	ABC	ABC
	-30	ABC	ABC	ABC	ABC	ABC

Tabulka izolací

A = ETL/FrostGuard ve vodovodní potrubí, B = ETL/FrostGuard na kovovém potrubí,
 C = TL/FrostGuard na plastovém potrubí, - = nedostatečný účinek pro ochranu proti zamrznání

- -10 °C odpovídá hloubce 1,5 m v zemi
- -20 °C odpovídá hloubce 0,5 m v zemi
- -30 °C odpovídá hloubce 0,25 m v zemi

FrostGuard je topný kabel se samočinnou regulací na ochranu vodovodních potrubí před zamrznáním.
 IP 68. Aplikační podmínky: min. -30 °C a max. +65 °C

Pokyny pro instalaci

FrostGuard se dodává s 2m napájecím kabelem a zástrčkou pro dočasnou instalaci. Kabel nelze vyměnit, a pokud se poškodí, musí se celý vyřadit.

UPOZORNĚNÍ: Ujistěte se, že topný kabel není zakrytý materiálem, jehož žáruvzdornost je nižší než +65 °C. V případě stálého používání se obraťte na svého dodavatele elektrického vybavení, aby provedl trvalou instalaci do skříně s termostatem.

Použijte 30mA GLCB nebo RCD. Společnost Tyco Thermal Controls a mezinárodní i státní předpisy pro elektrickou instalaci vyžadují, aby byla v každém okruhu topného kabelu použita zemní ochrana. Běžné jističe by nemusely zabránit jiskření, což by mohlo mít za následek riziko vzniku požáru.

Venkovní instalace

1a. Přilepte topný kabel páskou ke spodní straně potrubí. Použijte typ odolný proti stárnutí, například elektrotechnickou pásku.

2a. Izolujte potrubí. Zvolte tloušťku izolace podle tabulky.

3a. Zapojte kabel do nástěnné zásuvky.

Tento spotřebič nesmí používat osoby (včetně dětí) s omezenými fyzickými, smyslovými nebo duševními schopnostmi nebo s nedostatečnými zkušenostmi a znalostmi, pokud nepracují pod dohledem nebo podle pokynů pro používání spotřebiče od osoby zodpovědné za jejich bezpečnost.

Děti musí mít dohled, který zaručí, že si nebudou hrát se spotřebičem.

Společnost IVAR CS spol. s r.o. si vyhrazuje právo provádět v jakémkoliv momentu a bez předchozího upozornění změny technického nebo obchodního charakteru u výrobků uvedených v tomto návodu. Vzhledem k dalšímu vývoji výrobků si vyhrazujeme právo provádět technické změny nebo vylepšení bez oznámení, odchylky mezi vyobrazeními výrobků jsou možné. Informace uvedené v tomto technickém sdělení nezbavují uživatele povinnosti dodržovat platné normativy a platné technické předpisy. Dokument je chráněn autorským právem. Takto založená práva, zvláště práva překladu, rozhlasového vysílání, reprodukce fotomechanikou, nebo podobnou cestou a uložení v zařízení na zpracování dat zůstávají vyhrazena. Za tiskové chyby nebo chybné údaje nepřebíráme žádnou zodpovědnost.