

Fancoily ECI – nové riešenie pre vaše požiadavky

Vďaka neustále sa zvyšujúcim predajom tepelných čerpadiel dochádza súčasne k navyšovaniu požiadaviek na inštaláciu fancoilov, nakoľko táto vzájomná kombinácia využíva tepelné čerpadlo nie len ako zdroj vykurovania, ale taktiež ako zdroj chladu a vďaka tomu je možné jedným koncovým zariadením – fancoilom – vyriešiť ako potrebu vykurovania, tak aj požiadavky na chladenie.

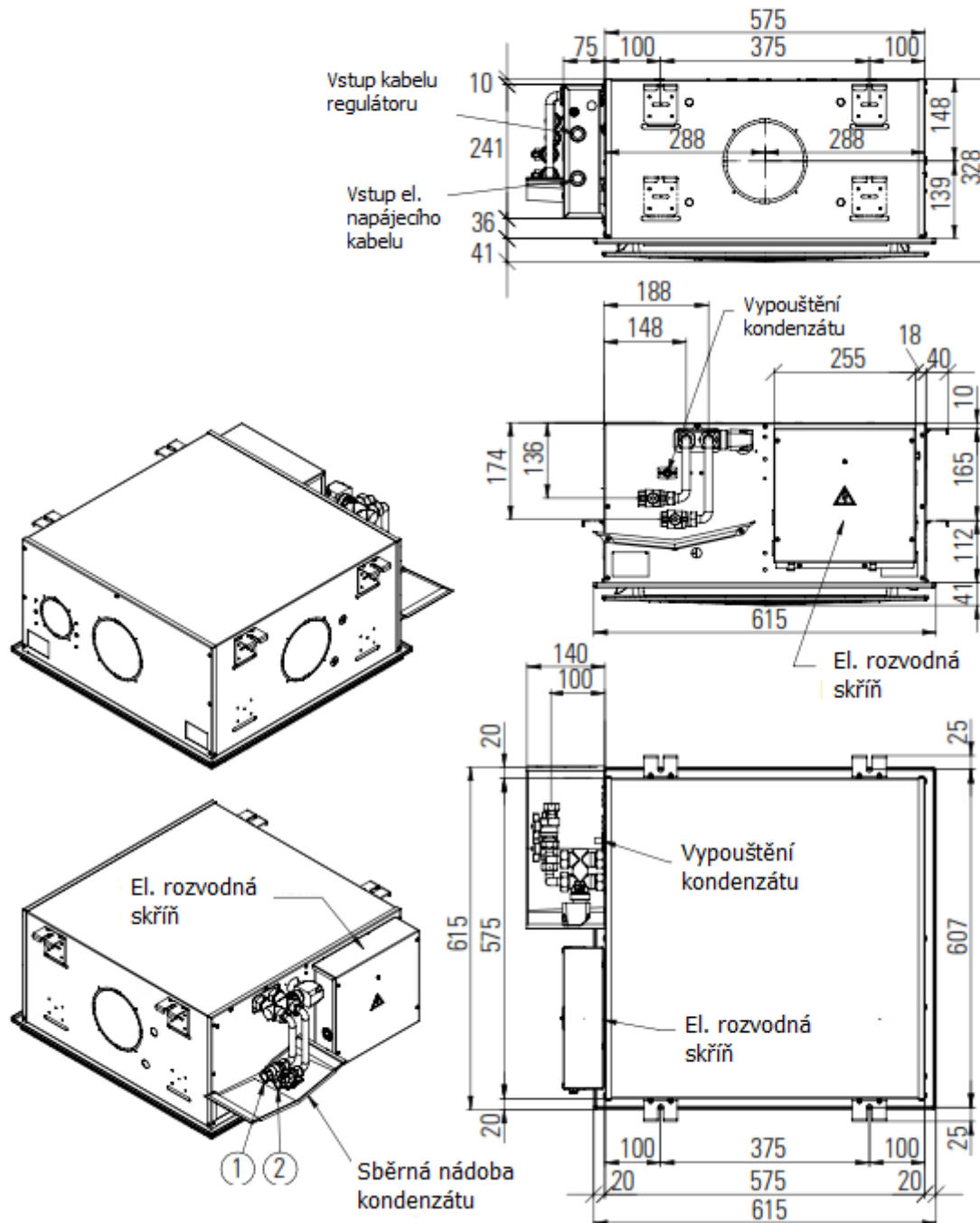
Tieto požiadavky sa však objavujú nie len v bežnej rodinnej výstavbe, ale taktiež u väčších objektov – typu kancelárie, reštaurácie a obchodné centrá, kde sú vyžadované väčšie výkony a kde býva najvýhodnejšou voľbou inštalácia podstropných kazetových fancoilov. V ponuke spoločnosti IVAR CS ich nájdete pod typovým označením IVAR.ECI.



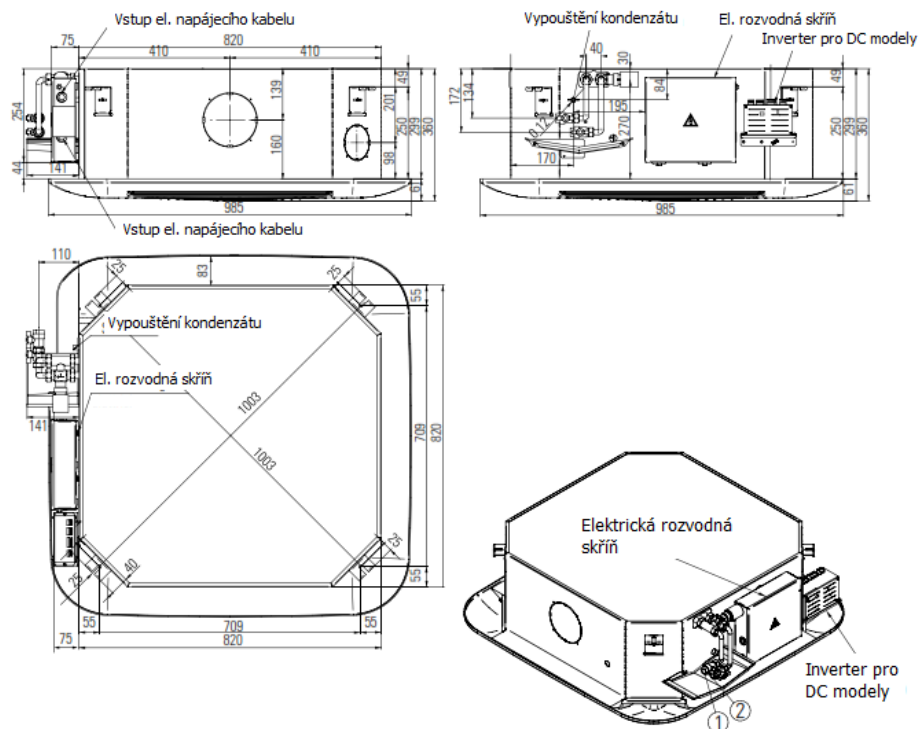
Jedná sa o novo koncipované rady týchto podstropných jednotiek a to ako konštrukčným riešením, tak aj inovovaným elektronickým riadením, ktoré významne rozširuje ponúkané možnosti ovládania.

Pri jednotkách nižších výkonových rád, rozmerov 600 × 600 mm, výrobca upustil od klasickej konštrukcie s presadeným spodným krytom a vyústením pomocou lamel a využíva rozdiely výšok medzi kazetovým stropom a podveseným stredovým dielom jednotky. Vzniká tak priechod otvorený do všetkých strán.

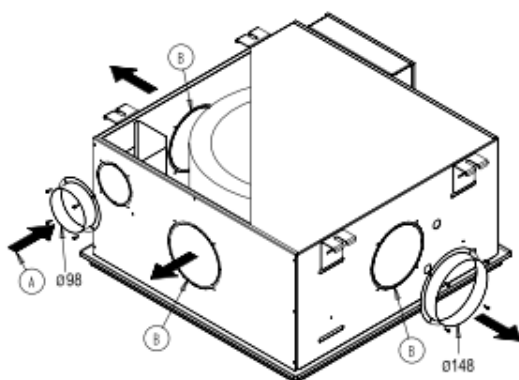
ECI-2025 / ECI-2035 / ECI-2045 / ECI-2025 DC / ECI-2045 DC



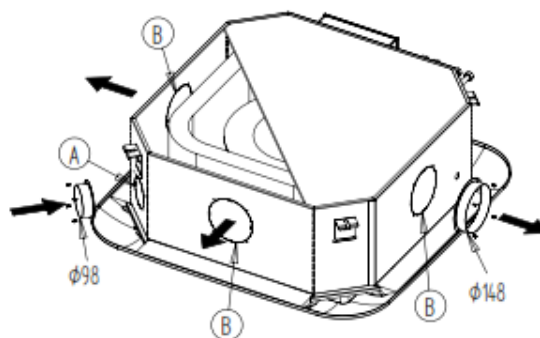
Pri väčších výkonoch okolo 10 kW je zachované pôvodné konštrukčné riešenie.

ECI-2085 / ECI-2100 / ECI-2100 DC


Pri podstropných fancoiloch oboch rozmerov je možné taktiež využiť pripravený otvor s priemerom 100 mm pre možnosť napojenia potrubia a privádzania vonkajšieho vzduchu, alebo využiť ďalšie tri pripravené otvory s priemerom 150 mm pre vedenie vzduchu do vzdialenejšieho miesta, prípadne do vedľajšej miestnosti, od vlastnej jednotky a vyústenia napríklad pomocou tanierového výfuku. Tým je umožnené projektantom plniť najrôznejšie požiadavky pre priestor a prispôbiť dokonale inštaláciu týmto potrebám.



Obr. 25a
ECI-2025 / ECI-2035 / ECI-2045 / ECI-2025 DC /
ECI-2045 DC



Obr. 25b
ECI-2085 / ECI-2100 / ECI-2100 DC

Čo sa týka hydraulického pripojenia, je tu zásadná novinka oproti predchádzajúcim typom – pripojovacia hydraulická sada je už súčasťou dodávky fancoilu a nie je ju teda potrebné samostatne objednávať.

Výkonné čerpadlo odvodu kondenzátu je taktiež už štandardne namontované vo fancoile a je možné teda venovať pozornosť výhradne ďalšiemu vedeniu potrubia odvodu kondenzátu, ako dodržanie minimálneho spádu atď.

Elektronické nástenné ovládanie podstrojných fancoilov ponúka tentokrát viacero možností, a preto je objednávané samostatne. Spolupracuje so vstavanou mikroprocesorovou elektronikou fancoilu POWER IDROLAN.

Najčastejšou voľbou býva riadenie jedného alebo niekoľkých fancoilov s rovnakými požiadavkami v jednej väčšej miestnosti. K tomu je najvhodnejšia regulácia IVAR.LC236, čo je elektronický nástenný termostat s displejom, ktorý umožňuje ovládanie všetkých funkcií fancoilu, pomocou konektoru RJ11 je prepojený dátovým káblom s najbližším fancoilom, z ktorého preberá napájanie a zasiela dáta. Ďalším dátovým káblom sú sériovo prepojené jednotlivé fancoily.



Lacnejším variantom riešenia riadenia je možnosť použitia analógovej regulácie typu IVAR.LC736, ktorá ponúka rovnaké funkcie, ale neobsahuje displej, iba tlačítkové a prepínačové riadenie.



Pokiaľ však investor vyžaduje riadenie viacerých fancoilov s rôznymi požiadavkami v rôznych zónach, tak je možné využiť riadiaci modul Master s označením IVAR.LC436.



Táto nadradená regulácia dokáže riadiť až 40 jednotiek POWER IDROLAN vo fancoiloch a umožňuje vytvorenie niekoľkých samostatných zón.

Digitálny termoregulátor POWER IDROLAN obsiahnutý vo fancoiloch IVAR.ECI je možné objednať aj samostatne a využiť ho na riadenie iných typov fancoilov (napr. IVAR.SILENCE) a vytvárať tak zostavy s jednotným nadradeným riadením.

Podrobnejšie informácie o možnostiach riadenia a detailnejší popis inštalácie je možné preštudovať v návodoch na obsluhu, ktoré sú umiestené na stránkach www.ivarsk.sk v sekcii IVAR TT.

Za spoločnosť IVAR CS spol. s r.o.
Radislav Ardely, servisní asistent, fancoily, regulace