

# CM-CP 2

SUCHOBEŽNÉ ČERPADLÁ



# CM-CP 2

## SUCHOBEŽNÉ IN-LINE ČERPADLÁ



### TECHNICKÉ ÚDAJE

**Prevádzkový rozsah:** až 36 m<sup>3</sup>/h s dopravnou výškou až 50 m.

**Typ čerpanej kvapaliny:** čistá, bez pevných častíc a abrazívnych látok, neviskózna, neagresívna, nekryštalizujúca

**Max. koncentrácia glykolu:** 50 %

**Rozsah teploty kvapaliny:** od -15 °C do +140 °C

**Max. teplota okolitého prostredia:** +50 °C

**Max. prevádzkový tlak:** 16 bar (1600 kPa)

**Príruby:** PN10 - PN16

**Stupeň krytia:** IP 55

**Trieda izolácie:** F

**Materiál obežného kolesa:** Liatina alebo technopolymér

**Trojfázové napájanie:** 3x230 V 50 Hz / 3x400 V 50 Hz

**Max. otáčky:** 2910 rpm

**Typ inštalácie:** Pevná v horizontálnej alebo vertikálnej pozícii s motorom hore. Čerpadlá s výkonom motora od 7,5 kW iba vo vertikálnej pozícii.

### POUŽITIE

In-line suchobežné čerpadlá pre použitie v komerčných budovách sú navrhnuté pre cirkuláciu vody v klimatizačných a vykurovacích systémoch, vrátane tých so solárnymi kolektormi. K dispozícii v zdvojenom vyhotovení (modely s písmenom D).

### KONSTRUKČNÉ VLASTNOSTI ČERPADLA

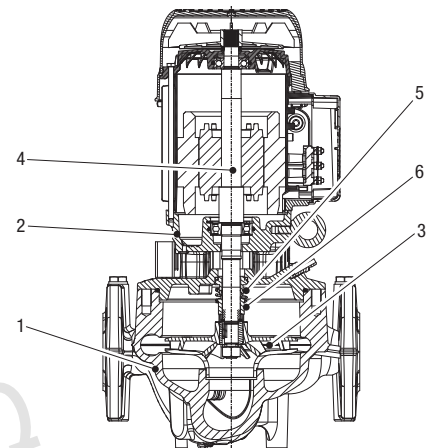
Sú osadené in-line otvormi pre sanie a výtlač a prírubami PN 10 alebo PN 16 so závitovými prípojkami pre kontrolné manometre. Telo čerpadla a medzikuš spájajúci motor s čerpadlom sú z liatiny. Obežné koleso z liatiny alebo technopolyméru v závislosti od modelu. Štandardná mechanická upchávka podľa DIN 24960 z karbidu kremíka / karbidu kremíka s O-krúžkami z EPDM.

### KONSTRUKČNÉ VLASTNOSTI MOTORA

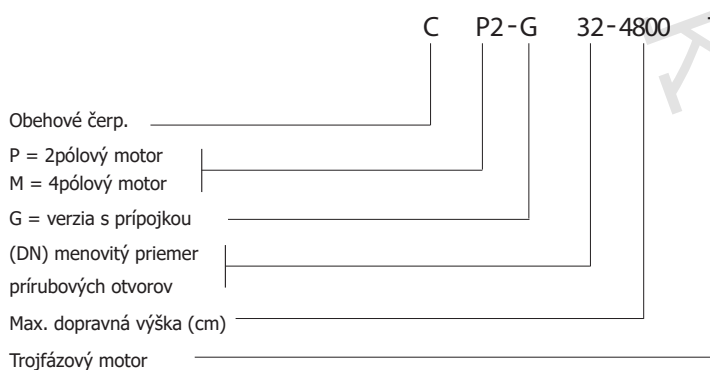
Vzduchom chladený trojfázový asynchrónny motor s dvoma pólmi. Hriadeľ motora z nerez ocele. El. ochranu musí zaisťiť používateľ.

### MATERIÁLY

POZ.	DIELY	MATERIÁLY
1	TELO ČERPADLA	LIATINA EN GJL250 EN 1561
2	MEDZIKUS	LIATINA EN GJL250 EN 1561
3	OBEŽNÉ KOLESO	LIATINA EN GJL200 EN 1561 A ULTRASON E 2010
4	HRIADEĽ S ROTOROM	AISI 316 + C10
5	MECHANICKÁ UPCHÁVKA	PRUŽINA AISI 316 - ESIC / ESIC - EPDM
6	O-KRÚŽOK	EPDM



### Typový kľúč: (príklad)



## TABUĽKA PRE VÝBER ČERPADLA - CM 2

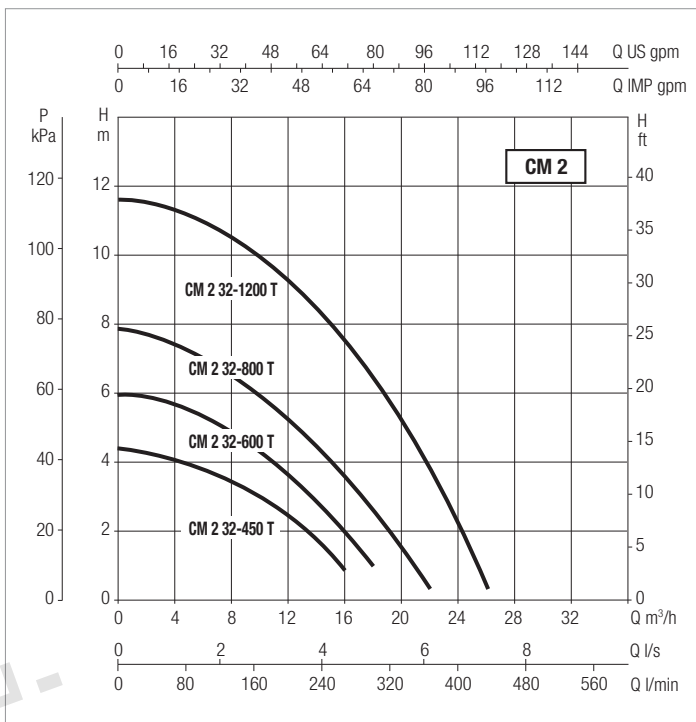
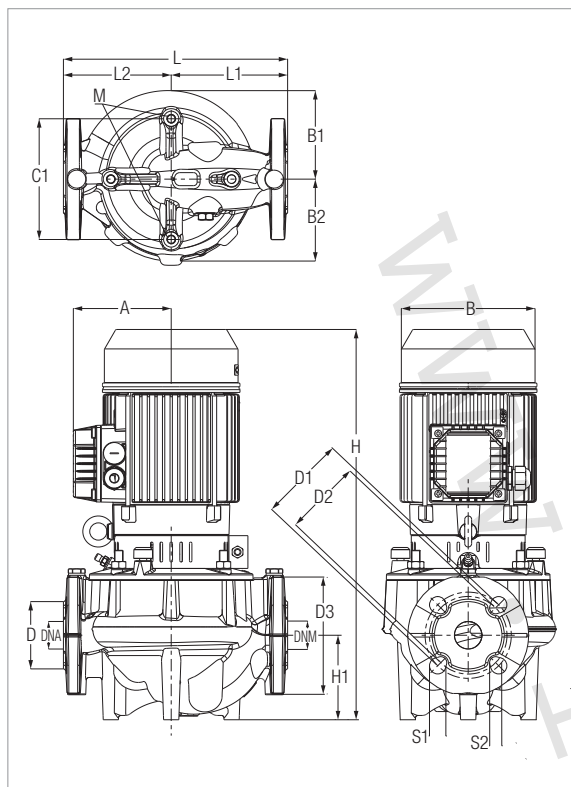
MODEL	HYDRAULICKÉ ÚDAJE																				
	Q=m <sup>3</sup> /h	0	2	4	6	8	10	12	14	16	18	20	22	24	26	28	30	32	34	36	
	Q=l/min	0	33	67	100	133	167	200	233	267	300	333	367	400	433	467	500	533	567	600	
CM 2 32-450 T	H (mt)	4,4	4,3	4,1	3,8	3,5	3,0	2,4	1,7	0,9											
CM 2 32-600 T		6,0	5,9	5,7	5,4	4,9	4,3	3,6	2,8	1,9	1,0										
CM 2 32-800 T		7,9	7,7	7,5	7,1	6,6	6	5,3	4,5	3,6	2,6	1,5	0,3								
CM 2 32-1200 T		12	12	12	11	11	10	9,5	8,6	7,6	6,4	5,1	3,7	2,1	0,4						

## TABUĽKA PRE VÝBER ČERPADLA - CP 2

MODEL	HYDRAULICKÉ ÚDAJE																					
	Q=m <sup>3</sup> /h	0	2	4	6	8	10	12	14	16	18	20	22	24	26	28	30	32	34	36		
	Q=l/min	0	33	67	100	133	167	200	233	267	300	333	367	400	433	467	500	533	567	600		
CP 2 32-550 T	H (mt)	5,5	5,5	5,2	4,9	4,4	3,9	3,3	2,7	2,2	1,7	1,4										
CP 2 32-750 T		7,4	7,2	6,9	6,6	6,2	5,6	5,1	4,4	3,7	2,8	1,9	1,0									
CP 2 32-1100 T		10,6	10,4	10,1	9,7	9,3	8,7	8,1	7,4	6,5	5,6	4,5	3,3	2,0	0,5							
CP 2 32-1400 T		14,3	14,0	13,7	13,3	12,8	12,3	11,7	10,9	10,1	9,2	8,2	7,1	5,8	4,4	2,9	1,3					
CP 2 32-1800 T		17,8	17,7	17,4	17,0	16,6	16,1	15,5	14,7	13,9	13,0	12,0	10,9	9,7	8,3	6,9	5,3	3,6	1,8			
CP 2 32-2200 T		21,9	21,8	21,6	21,2	20,8	20,2	19,5	18,7	17,7	16,7	15,5	14,1	12,7	11,1	9,3	7,4	5,4	3,2	0,8		
CP 2 32-2100 T		21,5	20,9	19,9	18,4	16,4	13,8	10,6	6,8	2,1												
CP 2 32-2700 T		26,7	26,5	26,3	25,9	25,4	24,9	24,3	23,7	23,0	22,3	21,5	20,7	19,9	19,1							
CP 2 32-3600 T		36,4	36,7	36,8	36,6	36,3	35,7	35,0	34,2	33,3	32,2	31,1	29,9	28,8	27,6	26,4	25,2	24,1	23,1	22,2		
CP 2 32-4000 T		40,3	40,6	40,7	40,6	40,2	39,7	39,0	38,2	37,3	36,2	35,1	33,9	32,6	31,2	29,9	28,5	27,2	25,8	24,5		
CP 2-G 32-4800 T		49,1	49,0	48,9	48,7	48,4	48,0	47,6	47,0	46,3	45,5	44,6	43,5	42,3	41,0	39,6	37,9	36,2	34,3	32,2		

# CM 2 - IN-LINE ČERPADLÁ PRE CIRKULAČNÉ SYSTÉMY

Rozsah teploty kvapaliny: od -15°C do +140°C - Maximálny prevádzkový tlak: 16 bar (1600 kPa)



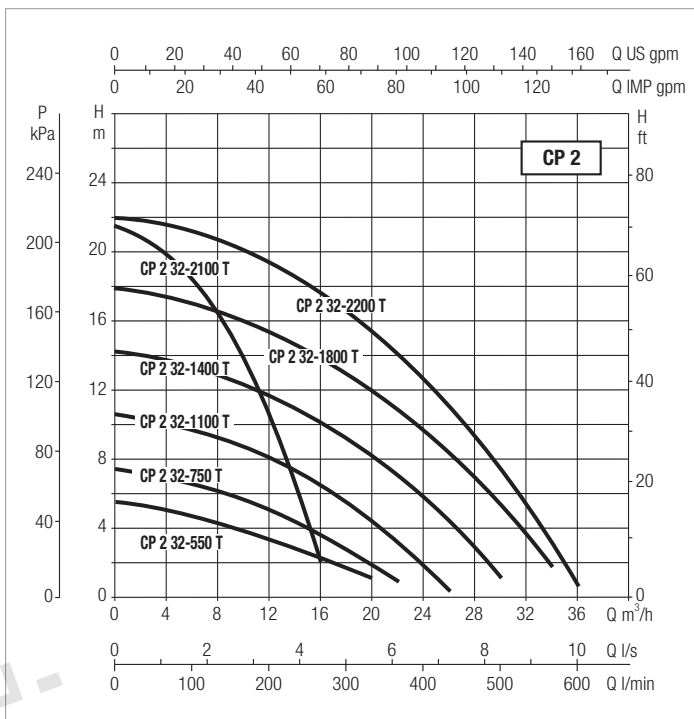
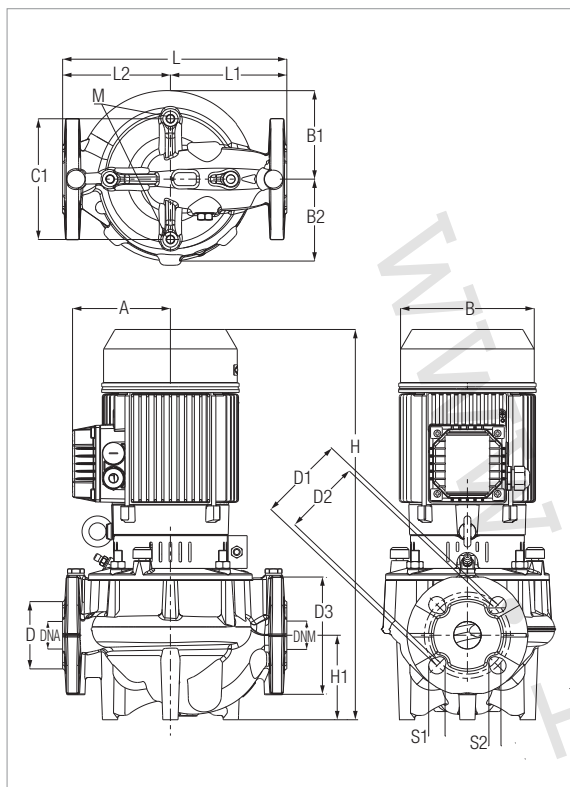
Výkonové krivky sú založené na hodnotách kinematickej viskozity = 1 mm<sup>2</sup>/s a hustote rovnej 1000 kg/m<sup>3</sup>. Tolerancia krivky podľa ISO 9906.

MODEL	ELEKTRICKÉ ÚDAJE							
	ROZTEČ	PRIPOJ. ČERPADLA	PRÍKON 50 HZ	P1 MAX [kW]	P2 MEN.		In [Ah]	
					kW	HP	230	400
CM 2 32-450 T	260	DN 32 PN 16 DN 32 PN 10	230-400V	0.25	0.25	0.34	1.2 A	0.7 A
CM 2 32-600 T			230-400V	0.33	0.25	0.34	1.3 A	0.8 A
CM 2 32-800 T	320		230-400V	0.46	0.37	0.50	2.3 A	1.3 A
CM 2 32-1200 T			230-400V	0.77	0.55	0.75	2.6 A	1.5 A

MODEL	A	B	B1	B2	C1	D	D1	S1	D2	S2	D3	DNA	DNM	H	H1	L	L1	L2	M	ROZMERY BALENIA			OBJEM (m <sup>3</sup> )	HMOTNOSŤ (kg)
																				L/A	L/B	H		
																				CM 2 32-450 T	110	150		
CM 2 32-600 T	110	150	102	95	140	78	100	14	90	19	140	32	33	445	98	260	135	125	10	0.53	0.3	0.46	0.07	21,6
CM 2 32-800 T	110	150	129	120	180	80	100	14	90	19	140	32	33	459	90	320	165	155	10	0.52	0.29	0.7	0.11	27
CM 2 32-1200 T	110	150	129	120	180	80	100	14	90	19	140	32	33	459	90	320	165	155	10	0.52	0.29	0.7	0.11	27

# CP 2 - IN-LINE ČERPADLÁ PRE CÍRKULAČNÉ SYSTÉMY

Rozsah teploty kvapaliny: od -15°C do +140°C - Maximálny prevádzkový tlak: 16 bar (1600 kPa)



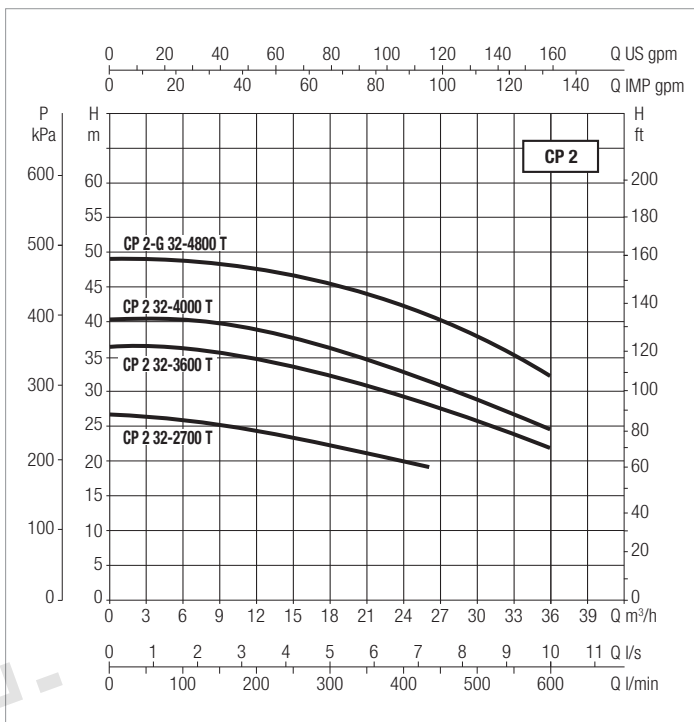
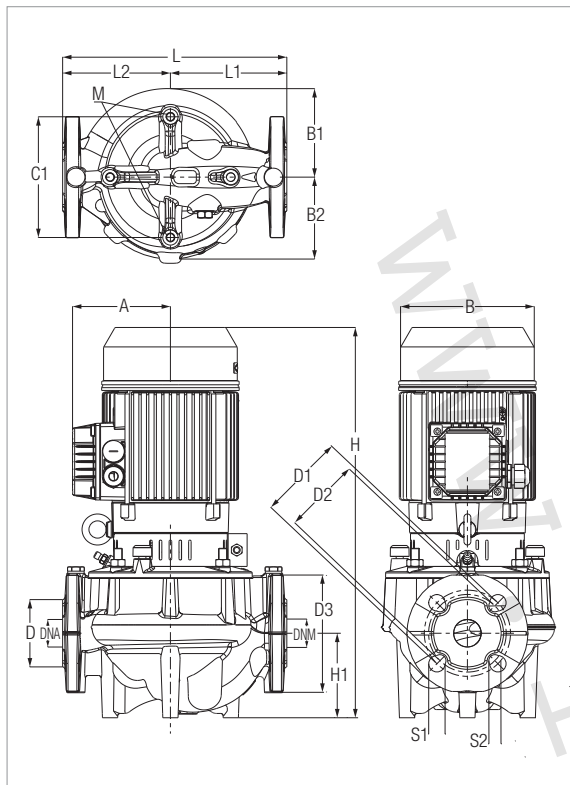
Výkonové krivky sú založené na hodnotách kinematickej viskozity = 1 mm<sup>2</sup>/s a hustote rovnej 1000 kg/m<sup>3</sup>. Tolerancia krivky podľa ISO 9906.

MODEL	ELEKTRICKÉ ÚDAJE							
	ROZTEČ	PRIPOJ. ČERPADLA	PRÍKON 50 HZ	P1 MAX [kW]	P2 MEN.		In [Ah]	
					kW	HP	230	400
CP 2 32-550 T	260	DN 32 PN 16 DN 32 PN 10	230-400V	0.36	0,25	0,34	1.7 A	1 A
CP 2 32-750 T			230-400V	0.48	0,37	0,50	1.9 A	1.1 A
CP 2 32-1100 T			230-400V	0.69	0,55	0,75	2.4 A	1.4 A
CP 2 32-1400 T			230-400V	1.07	0,75	1,02	3.5 A	2 A
CP 2 32-1800 T			230-400V	1.48	1,1	1,50	5.6 A	3.2 A
CP 2 32-2200 T			230-400V	1.83	1,5	2,04	6.3 A	3.6 A
CP 2 32-2100 T			230-400V	0.85	0,75	1,02	3 A	1.7 A

MODEL	ROZMERY BALENIA																			OBJEM (m <sup>3</sup> )	HMOTNOSŤ (kg)			
	A	B	B1	B2	C1	D	D1	S1	D2	S2	D3	DNA	DNM	H	H1	L	L1	L2	M					
	L/A	L/B	H																					
CP 2 32-550 T	110	150	102	95	140	78	100	14	90	19	140	32	33	445	98	260	135	125	10	0,53	0,3	0,46	0,07	22,6
CP 2 32-750 T	110	150	102	95	140	78	100	14	90	19	140	32	33	445	98	260	135	125	10	0,53	0,3	0,46	0,07	22,6
CP 2 32-1100 T	110	150	102	95	140	78	100	14	90	19	140	32	33	445	98	260	135	125	10	0,53	0,3	0,46	0,07	22,6
CP 2 32-1400 T	110	150	102	95	140	78	100	14	90	19	140	32	33	445	98	260	135	125	10	0,53	0,3	0,46	0,07	24,7
CP 2 32-1800 T	110	150	102	95	140	78	100	14	90	19	140	32	33	445	98	260	135	125	10	0,53	0,3	0,46	0,07	25,5
CP 2 32-2200 T	113	160	102	95	140	78	100	14	90	19	140	32	33	453	98	260	135	125	10	0,53	0,3	0,46	0,07	25
CP 2 32-2100 T	113	160	102	95	140	78	100	14	90	19	140	32	33	453	98	260	135	125	10	0,53	0,3	0,46	0,07	25

## CP 2 - IN-LINE ČERPADLÁ PRE CIRKULAČNÉ SYSTÉMY

Rozsah teploty kvapaliny: od -15°C do +140°C - Maximálny prevádzkový tlak: 16 bar (1600 kPa)



Výkonové krivky sú založené na hodnotách kinematickej viskozity = 1 mm<sup>2</sup>/s a hustote rovnej 1000 kg/m<sup>3</sup>. Tolerancia krivky podľa ISO 9906.

MODEL	ELEKTRICKÉ ÚDAJE							
	ROZTEČ	PRIPOJ. ČERPADLA	PRÍKON 50 HZ	P1 MAX [kW]	P2 MEN.		In [Ah]	
					kW	HP	230	400
CP 2 32-2700 T	320	DN 32 PN 16 DN 32 PN 10	230-400V	2.9	2,2	2,99	9 A	5.2 A
CP 2 32-3600 T			230-400V	4.08	3	4,08	12.3 A	7.1 A
CP 2 32-4000 T			230-400V	4.95	4	5,44	15.1	8.7 A
CP 2-G 32-4800 T			230-400V	6.5	5,5	7,48	18.2 A	10.5 A

MODEL	ROZMERY BALENIA																			OBJEM (m <sup>3</sup> )	HMOTNOSŤ (kg)			
	A	B	B1	B2	C1	D	D1	S1	D2	S2	D3	DNA	DNM	H	H1	L	L1	L2	M					
	L/A	L/B	H																					
CP 2 32-2700 T	118	160	102	94	140	80	100	14	90	19	140	32	33	526	90	320	165	155	10	0,52	0,29	0,7	0,11	37
CP 2 32-3600 T	135	193	130	125	180	80	100	14	90	19	140	32	33	535	90	320	165	155	10	0,52	0,29	0,7	0,11	45
CP 2 32-4000 T	135	193	130	125	180	80	100	14	90	19	140	32	33	535	90	320	165	155	10	0,52	0,29	0,7	0,11	45
CP 2-G 32-4800 T	202	258	129	120	180	80	100	14	90	19	140	32	33	689	90	320	165	155	10	0,7	0,6	1,1	0,46	74

# DNA

PUMPS SELECTOR



Online nástroj pre výber čerpadla.

[dna.dabpumps.com](http://dna.dabpumps.com)

