

1) Výrobek: KOTLOVÝ MODUL HEAT BLOC K38
 - 4cestný směšovací ventil

2) Typ: PAW.K38-DN32



3) Charakteristika použití:

- Současné moderní tepelné soustavy vyžadují odpovídající technické, spolehlivé, funkční, ale i estetické řešení přípravy otopné vody.
- Kompaktní kotlové moduly PAW.HEAT BLOC dodávané jako PAW - Systems jsou výrobky německé společnosti PAW a jsou předurčeny k tomu, aby tyto požadavky na instalaci a provoz splnily.
- Kotlový modul PAW.K38 je určen pro přípravu a distribuci otopné vody v systémech radiátorového, podlahového a stěnového vytápění v kombinaci s udržením teploty kotle.
- Urychlují, zjednodušují a zlevňují instalaci a současně s ní i eliminují chyby vznikající neobornou montáží.
- Kotlové moduly jsou určeny pro použití v teplovodních otopných systémech s uzavřeným okruhem vody s podmínkou dodržení všech provozních a technických limitů.
- Výhradní použití kvalitní mosazi a přesné těsnicí plochy zaručují dlouhou životnost, vysokou přesnost a kompaktní rozměry.
- Vizually atraktivní design tepelné izolace z něj činí mimořádný výrobek.

4) Tabulka s objednávacími kódy a základními údaji:

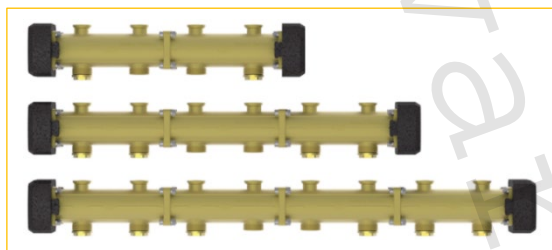
KÓD	TYP	OBĚHOVÉ ČERPADLO
39082MEP6	IVAR.K38-DN32	DAB.EVOPLUS 60/180 XM
39082MEV6	IVAR.K38-DN32	DAB.EVOSTA3 60/180 X
39082MGH6	IVAR.K38-DN32	Grundfos Alpha2.1 32-60
39082MGM6	IVAR.K38-DN32	Grundfos UPM3 Auto L 32-70
39082M	IVAR.K38-DN32	bez čerpadla

5) Kotlový modul obsahuje:

- přívodní a vratné potrubí s možností připojení na horizontální distribuční rozdělovač
- 4cestný směšovací ventil se servopohonem
- elektronické oběhové čerpadlo
- kulové uzávěry s integrovanými celokovovými teploměry a ponornými jímkami v přívodním a vratném potrubí
- zpětný ventil
- převlečné matice s plochým těsněním pro připojení na horizontální distribuční rozdělovač
- designovou tepelnou izolaci

6) Volitelné příslušenství:

- horizontální distribuční rozdělovač PAW.MV32
- hydraulický oddělovač PAW.HD4800, PAW.HD2600
- držák pro připojení jednotlivého kotlového modulu PAW.DS 3722 SET
- držák horizontálního distribučního rozdělovače PAW.DR 34721
- vypouštěcí a napouštěcí sada PAW.VN 3761
- bezpečnostní pojistná skupina PAW.PS 52553



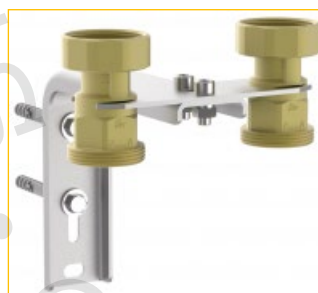
PAW.MV32



PAW.DR 34721



PAW.HD4800 / PAW.HD2600



PAW.DS 3722 SET



PAW.VN 3761



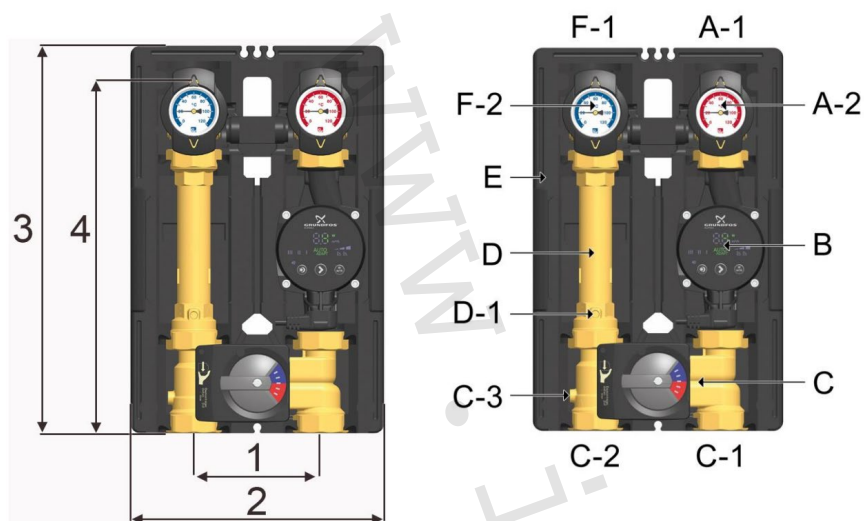
PAW.PS 52553

7) Základní technické a provozní parametry:

Typ	PAW.K 38-DN 32
Maximální výkon při ΔT 20 K	do 52 kW
Maximální průtok	2240 l/hod
Maximální provozní tlak	6 bar
Maximální provozní teplota	+110 °C
Nominální rozměr	DN 32
Jmenovitý průtok	Kvs 6,1
Otevírací přetlak zpětného ventilu na vratném potrubí	1 x 200 mm vodního sloupce
Teplotní rozsah teploměřů	0 °C až +120 °C
Připojení zdroje (vstup)	2" vnější závit pro připojení převlečnou maticí
Připojení otopného systému (výstup)	5/4" vnitřní závit
Směšovací ventil	4cestný
Servopohon	PAW.SR5, 230 V/50 Hz, krouticí moment 5 Nm
Montážní délka	400 mm
Výška tepelné izolace	441 mm
Šířka	250 mm
Osová vzdálenost připojení	125 mm
Materiál	mosaz
Těsnění	EPDM/NBR
Materiál tepelné izolace	EPP (extrudovaný polypropylen)
Oběhové čerpadlo DAB.EVOPLUS 60/180 XM	39082MEP6
Oběhové čerpadlo DAB.EVOSTA3 60/180 X	39082MEV6
Oběhové čerpadlo Grundfos Alpha2.1 32-60	39082MGH6
Oběhové čerpadlo Grundfos UPM3 Auto L 32-70	39082MGM6

Rozsah aplikace		
PAW.K38	DN 25	DN 32
$\Delta T = 20$ K	33,0 kW	52,0 kW
$\Delta T = 10$ K	16,5 kW	26,0 kW
$\Delta T = 7,5$ K	12,0 kW	19,5 kW
$\Delta T = 5$ K	8,0 kW	13,0 kW

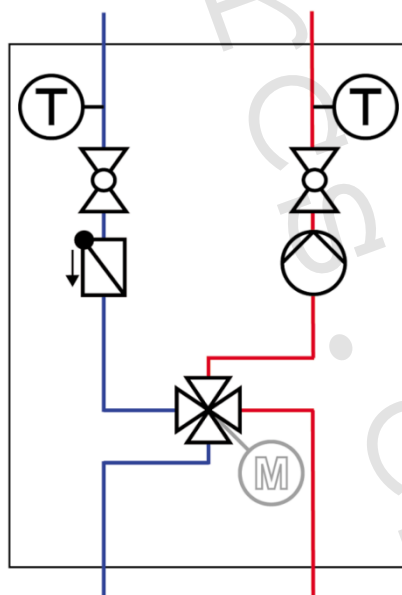
8) Technický náčrtek a rozměry:



- 1) Rozteč 125 mm
- 2) Šířka izolace 250 mm
- 3) Výška izolace 441 mm
- 4) Délka modulu 400 mm

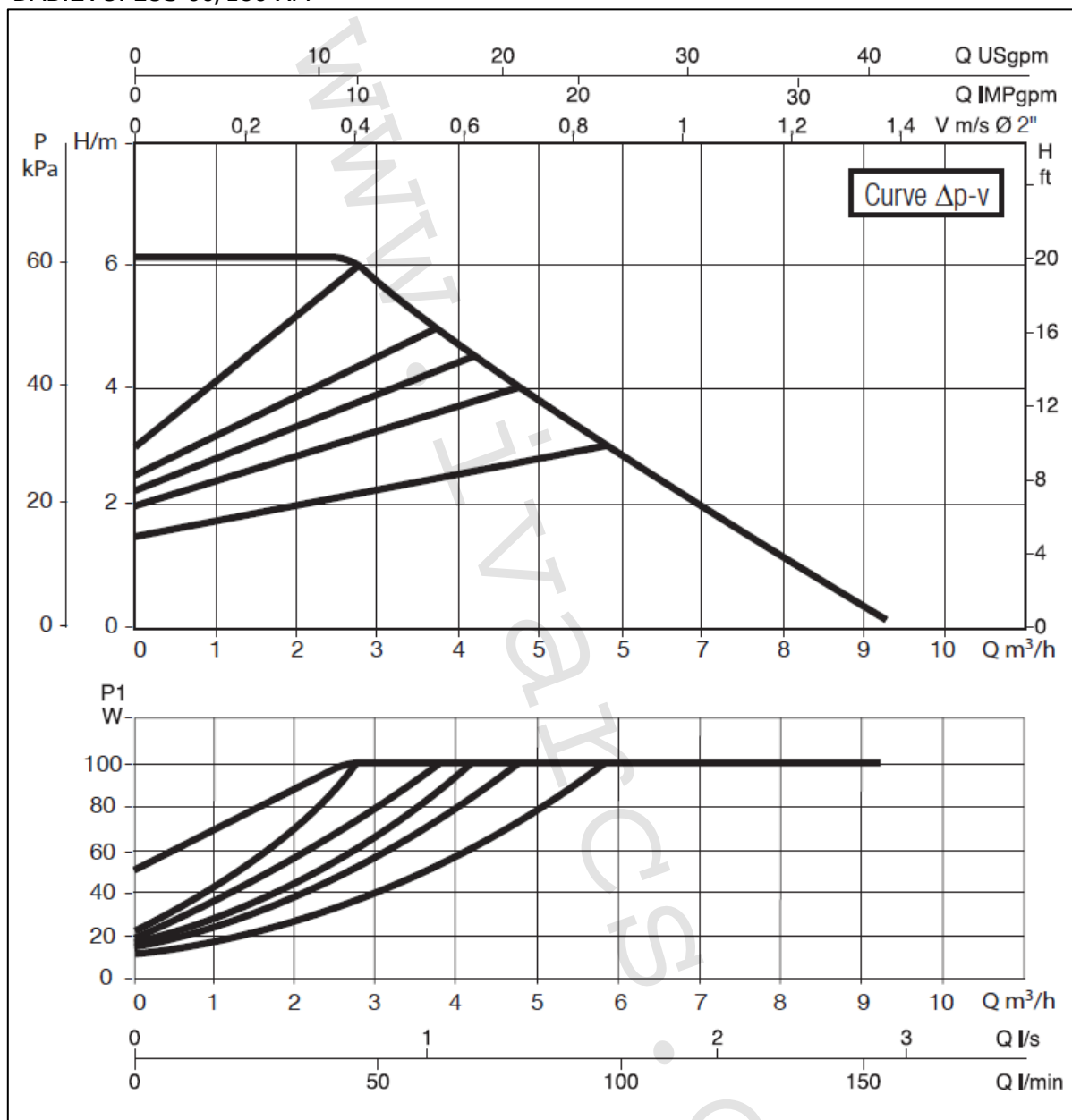
- A-1 Přívod (otopný systém)
- A-2 Celokovový teploměr
- B Oběhové čerpadlo
- C 4cestný směšovací ventil se servopohonem
- C-1 Přívod (zdroj)
- C-2 Zpátečka (zdroj)
- D-1 Zpětný ventil
- D Zpětné potrubí
- E Designová tepelná izolace
- F-2 Celokovový teploměr
- F-1 Zpátečka (otopný systém)

9) Funkční schéma:



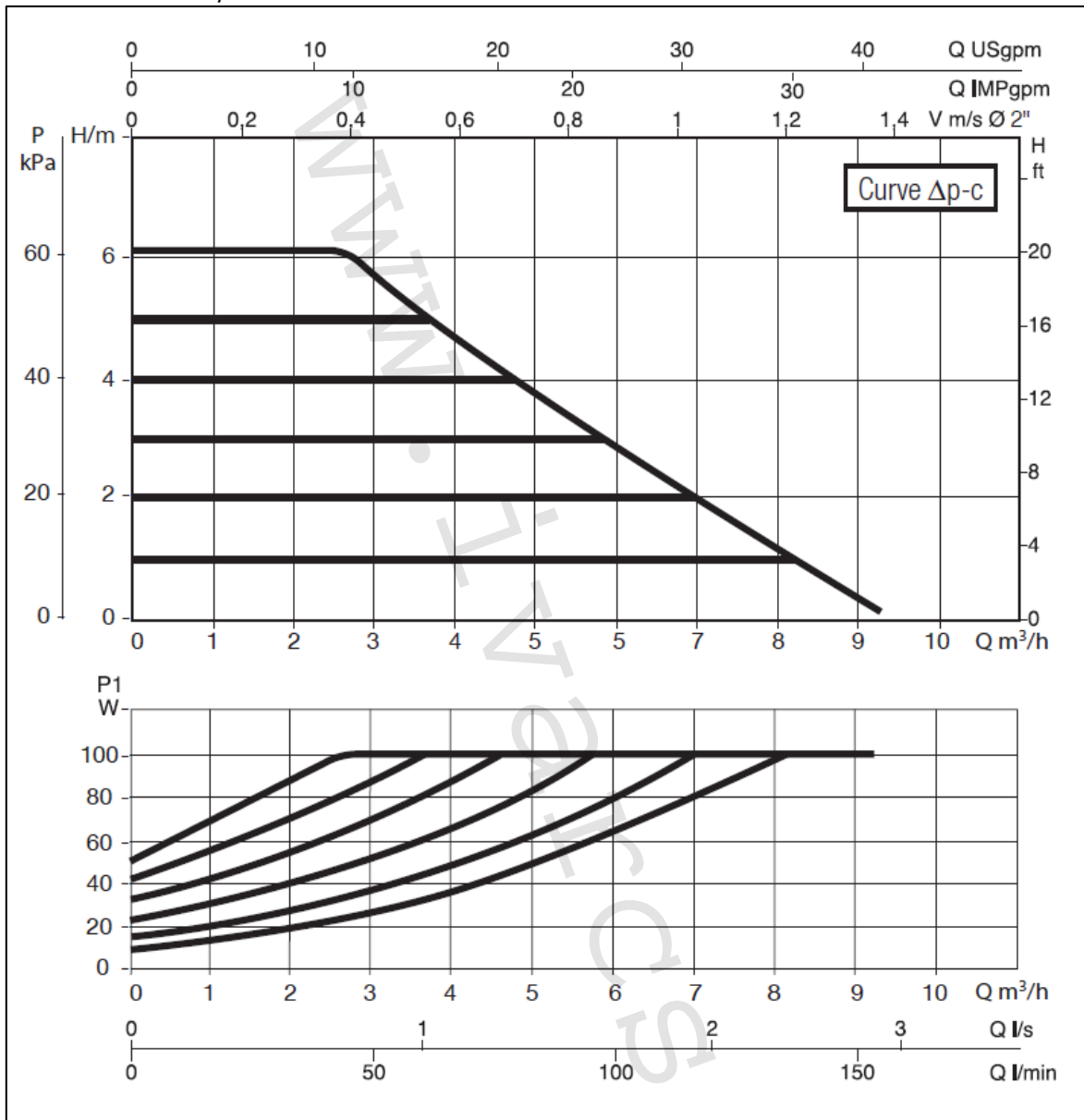
10) Charakteristiky oběhových čerpadel DAB:

DAB.EVOPLUS 60/180 XM



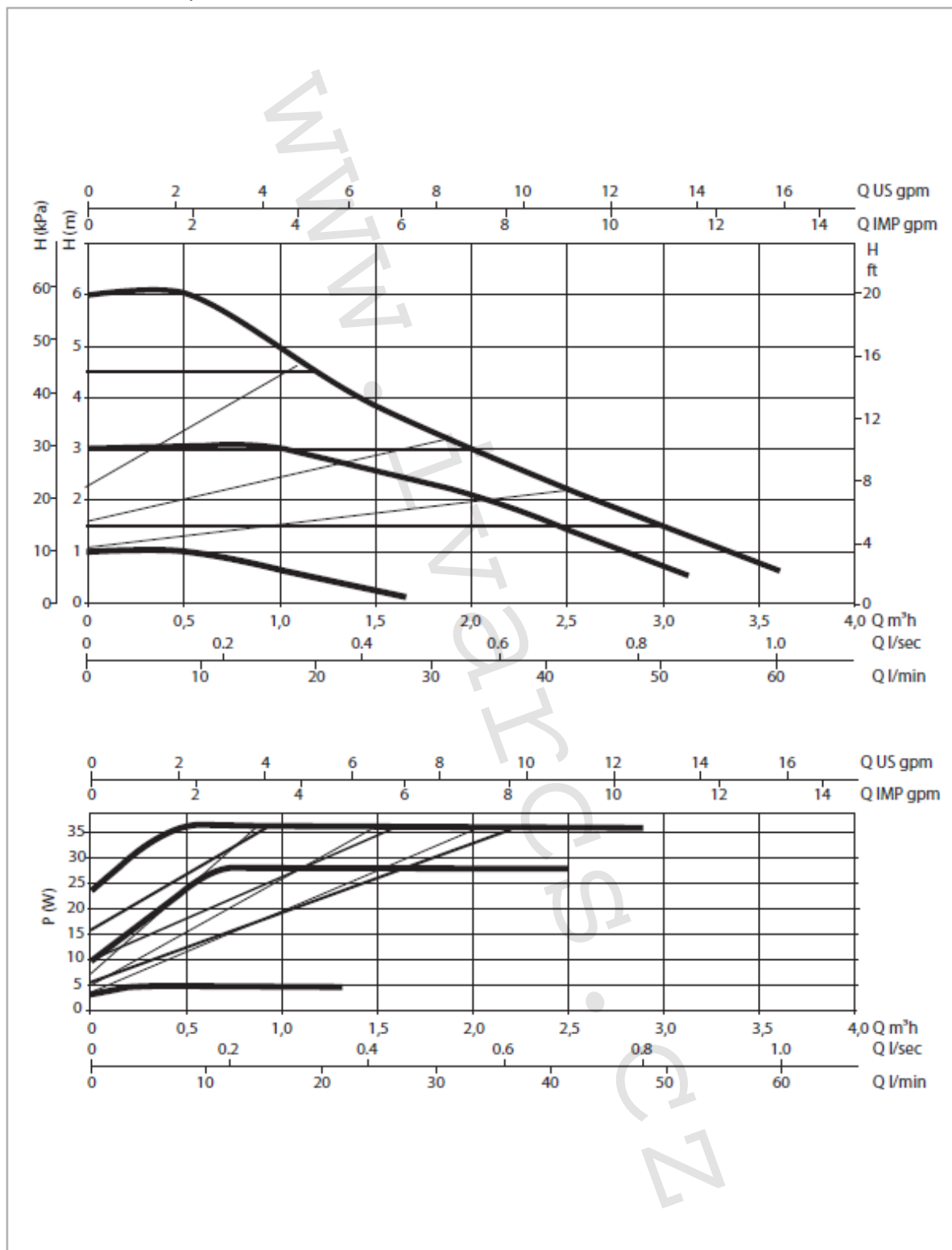
Výkonové křivky vycházejí z hodnot kinematické viskozity 1 mm²/s a ekvivalentu hustoty 1000 kg/m³. Tolerance křivky dle normy ISO 9906.

DAB.EVOPLUS 60/180 XM



Výkonové křivky vycházejí z hodnot kinematické viskozity $1 \text{ mm}^2/\text{s}$ a ekvivalentu hustoty $1000 \text{ kg}/\text{m}^3$. Tolerance křivky dle normy ISO 9906.

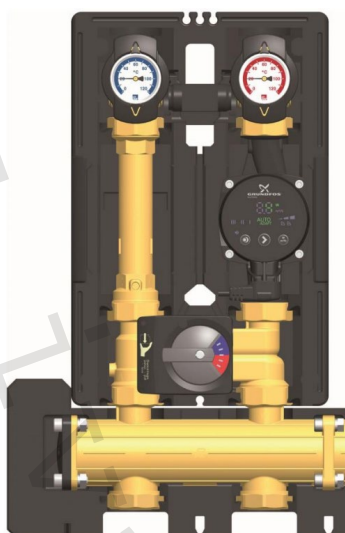
DAB.EVOSTA3 60/180 X



Výkonové křivky vycházejí z hodnot kinematické viskozity 1 mm²/s a ekvivalentu hustoty 1000 kg/m³. Tolerance křivky dle normy ISO 9906.

11) Doplnující informace:

- Možnost jednoduchého připojení do otopného systému samostatně, nebo přes horizontální distribuční rozdělovač PAW.MV32.

Varianta 1: Připojení na PAW modulární rozdělovač

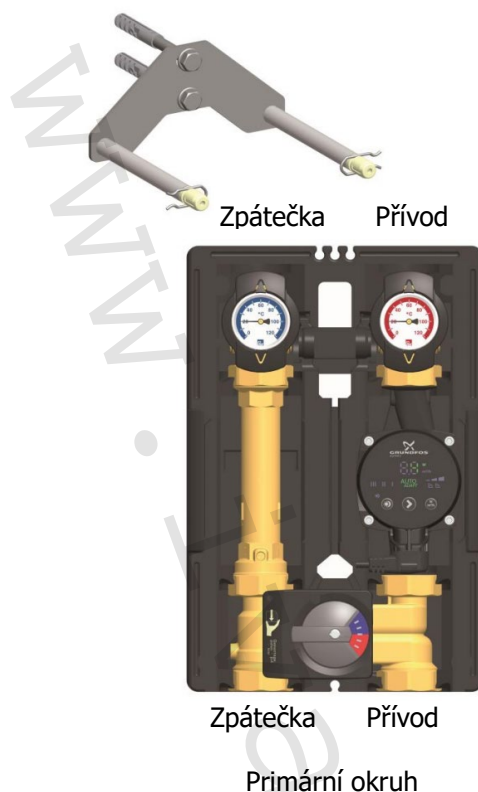
Zpátečka Přívod

Primární okruh

Varianta 2: Připojení na montážní základnu se závitovými spojkami

Zpátečka Přívod

Primární okruh

Varianta 3: Připojení nástěnným držákem**12) Poznámka:**

- Před každým zprovozněním otopného systému, zejména při kombinaci podlahového a radiátorového vytápění, důrazně upozorňujeme na výplach celého systému dle návodu výrobce. Doporučujeme ošetření otopného systému přípravkem GEL.LONG LIFE 100. Prodejce nenese zodpovědnost za závady funkčnosti způsobené nečistotami v systému.

13) Upozornění:

- Společnost IVAR CS spol. s r.o. si vyhrazuje právo provádět v jakémkoliv momentu a bez předchozího upozornění změny technického nebo obchodního charakteru u výrobků, uvedených v tomto technickém listu.
- Vzhledem k dalšímu vývoji výrobků si vyhrazujeme právo provádět technické změny nebo vylepšení bez oznámení, odchylky mezi vyobrazeními výrobků jsou možné.
- Informace uvedené v tomto technickém sdělení nezbavují uživatele povinnosti dodržovat platné normativy a platné technické předpisy.
- Dokument je chráněn autorským právem. Takto založená práva, zvláště práva překladu, rozhlasového vysílání, reprodukce fotomechanikou, nebo podobnou cestou a uložení v zařízení na zpracování dat zůstávají vyhrazena.
- Za tiskové chyby nebo chybné údaje nepřebíráme žádnou zodpovědnost.