

## Návod na spájanie rúrok PE-X 20x2 mm a 10x1,3 mm lisovacími fittingami typu IVAR.PPSU IC

### 1. Všeobecné požiadavky na montáž

- 1.1 Pre realizáciu rozvodov systému IVARCLIMA z rúrok PE-X musia byť použité komponenty, ktoré sú kompatibilné podľa pokynov výrobcu rúrok alebo jeho zástupcu s tým, že rúrky a lisovacie fittingy musia tvoriť jednotný systém s garanciou výrobcu rúrok alebo jeho zástupcu. Počet spojov v systéme realizovaného z rúrok PE-X musí byť obmedzený na minimum.
- 1.2 Úprava rúrky musí byť vykonaná výhradne pomôckami určenými výrobcom rúrok alebo jeho zástupcom.
- 1.3 Lisované spoje môžu byť vykonané výhradne lisovacím zariadením určeným výrobcom systému IVARCLIMA alebo jeho zástupcom.
- 1.4 Lisovacie zariadenie pre realizáciu lisovaných spojov musí byť používané a kontrolované v súlade s pokynmi výrobcu, ktoré sú súčasťou sprievodnej dokumentácie.
- 1.5 Systém lisovacích fittingov IVAR.PPSU IC nesmie byť pri transporte, skladovaní a inštalácii vystavený klimatickým vplyvom, ako je napr. slnečné UV žiarenie, vietor, dážď, sneh apod. a pred týmito vplyvmi musí byť vhodným spôsobom chránený.

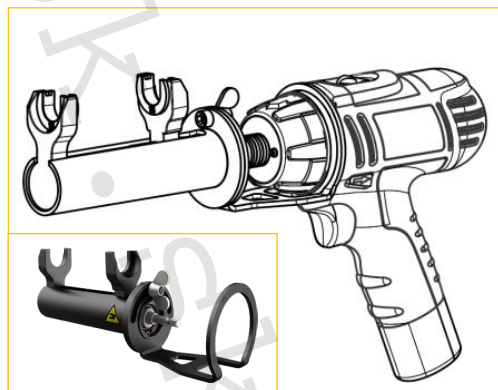
### 2. Požiadavky na náradie

#### 2.1 Lisovacie nástroje, zariadenia a čel'uste

- 2.1.1 Pri použití ručného lisovacieho nástroja IVAR.A-PRESS (vid' Obr. 1) alebo elektrického zariadenia IVAR.AD-PRESS (vid' Obr. 2) je nevyhnutné postupovať podľa návodu výrobcu.
- 2.1.2 Realizácia lisovaných spojov za využitia lisovacích fittingov IVAR.PPSU IC sa môže realizovať výhradne s technicky bezchybne fungujúcimi lisovacími zariadeniami.
- 2.1.3 Pri lisovaní sa musí vykonávať pravidelná kontrola a údržba. Iné lisovacie zariadenia sa nesmú používať.



Obr. 1



Obr. 2

- 2.1.4 Opotrebované lisovacie strmene typ IVAR.TRM (vid' Obr. 3), defektné lisovacie strmene alebo strmene nezodpovedajúce aktuálnym štandardom sa nesmú používať.
- 2.1.5 Pred použitím lisovacieho nástroja / zariadenia skontrolujte jeho stav, stav lisovacích strmeňov IVAR.TRM (vid' Obr. 3) a oporných medzikusov IVAR.OPM (vid' Obr. 11), či nevykazujú poškodenie, či nie sú znečistené v mieste kontaktu strmeňa, alebo trňa s lisovacím fittingom.

- 2.1.6 Poškodené strmene, oporné medzikusy alebo iné poškodenia, ktoré môžu negatívne ovplyvniť kvalitu lisovaného spoja nepoužívajte.



Obr. 3

## 2.2 Montážne pomôcky

- 2.2.1 Na realizáciu rozvodov za využitia lisovacích fittingov IVAR.PPSU IC sa môžu používať výhradne originálne montážne pomôcky.
- 2.2.2 Na úpravu rúrok na požadovanú dĺžku sa používajú nožnice typ IVAR.ROS P 35 A (kód 291220) (viď Obr. 4).

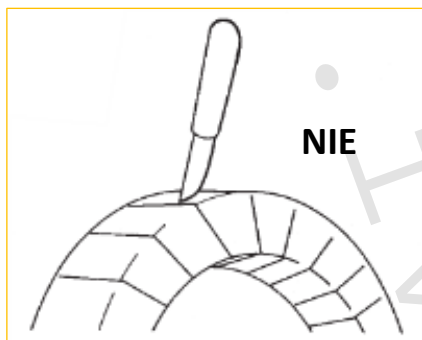


Obr. 4

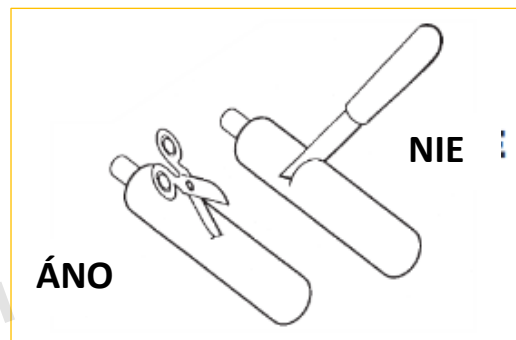
## 3. Príprava a postup pred zalisovaním spoja

### 3.1 Príprava rúrky

- 3.1.1 Používajte iba rúrky so zodpovedajúcimi rozmermi a prevádzkovými parametrami.
- 3.1.2 Rúrka musí byť zbavená prachu, olejov, lepidiel, chemikálií, poterov, lepiacej pásky a akýchkoľvek úlomkov alebo zvyškov častíc, ktoré by mohli ovplyvniť kvalitu spoja v priebehu expandovania, delenia rúrky alebo lisovania.
- 3.1.3 V prípade rúrok v návline je potrebné odstrániť ochranný obal tak, aby nemohlo dôjsť k poškodeniu rúrok, nesmie sa postupovať rozrezaním obalu naprieč vinutím rúrok (viď Obr. 5).
- 3.1.4 V prípade rúrok opatrených návlekovou tepelnou izoláciou je nutné postupovať tak, aby nedošlo k poškodeniu povrchu rúrok (viď Obr. 6).



Obr. 5 – Nepovolený spôsob  
Pri odstraňovaní obalu



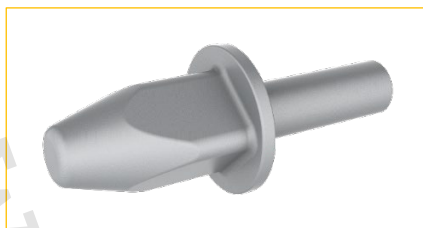
Obr. 6 – Povolený a zakázaný postup  
pri odstraňovaní návlekovvej tepelnej izolácie

### 3.2 Delenie rúrky

- 3.2.1 Delenie rúrky musí byť vykonané kolmo na jej os (pod uhlom 90°) na to určenými nožnicami na plasty.
- 3.2.2 Priamy úsek potrubia musí byť minimálne trojnásobkom dĺžky lisovacieho fitingu.

### 3.3 Expandovanie rúrky

- 3.3.1 Po úprave rúrky na požadovanú dĺžku sa vykoná jej expandovanie trňom na expandovanie rúrok typ IVAR.EXP (viď Obr. 7).
- 3.3.2 Expandovanie rúrky musí byť vykonané trňom na expandovanie rúrok zodpovedajúcemu rozmeru rúrky.
- 3.3.3 Pred expandovaním si navlečte ochranné rukavice (napr. Horex PU), aby ste zabránili pretáčaniu rúrky v ruke v priebehu expandovania.
- 3.3.4 Expandovanie rúrky bude vykonané expandérom IVAR.EXP (viď Obr. 7) inštalovaným a riadne upevneným napr. do akumulátorovej vrtačky Milwaukee typ M12BD s nastavenou hodnotou rýchlosti otáčania v pozícii 1 a nastavenou momentovou silou v pozícii 16 až 18 (odporúčaná rýchlosť otáčania je 400 ot/min).
- 3.3.5 Hneď ako sa dotkne rúrka príruby expandéra IVAR.EXP je proces expandovania ukončený.
- 3.3.6 Po ukončení procesu expanzie môže byť expandér horúci, nedotýkajte sa ho holými rukami.
- 3.3.7 Expandovanie NIE JE možné vykonávať na polybutylénovom potrubí.

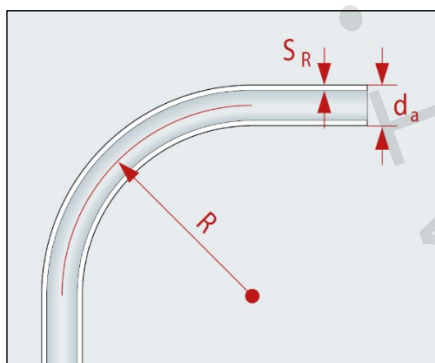


Obr. 7

## 3.4 Ohýbanie rúrky

- 3.4.1 Minimálne polomery ohybu (R) (viď Obr. 8) musia byť dodržané. Proces ohýbania rúrky nesmie viesť k poškodeniu, stlačeniu alebo inej deformácii.

Obr. 8 – Minimálne polomery ohybu rúrky



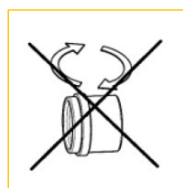
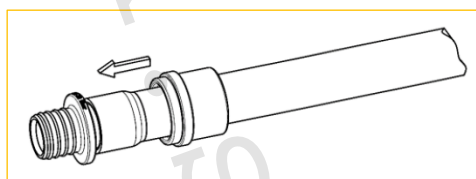
Rozmър trubky $d_a \times s$ (mm)	Polomър ohybu R bez nástroje (mm)	Polomър ohybu R s ohýbací pružinou (mm)	Polomър ohybu R s ohýbacím nástrojem (mm)
16 x 2	$5 \times d_a - 80$	$3 \times d_a - 48$	55
20 x 2	$5 \times d_a - 100$	$3 \times d_a - 60$	79
26 x 3			88
32 x 3			128
40 x 3.5			$4.0 \times d_a - 160$
50 x 4.0			$4.0 \times d_a - 200$
63 x 4.5			$4.0 \times d_a - 252$

## 4. Spojenie rúrky s lisovacím fittingom

- 4.1 Na rúrku PE-X nasadíte lisovaciu objímku IVAR.O PPSU (viď Obr. 13, 14) príslušného rozmeru zodpovedajúcemu rozmeru rúrky.
- 4.2 Jediná možná a prípustná pozícia lisovacej objímky IVAR.O PPSU8 IC pri potrubí s vonkajším rozmerom rúrky 10 mm je osadením smerom k telu fittingu. Nie je možné jej otočenie (viď Obr. 9, 10).

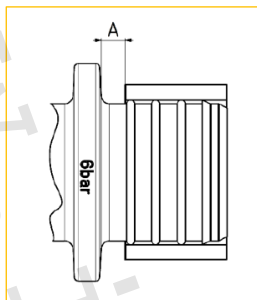


Obr. 9



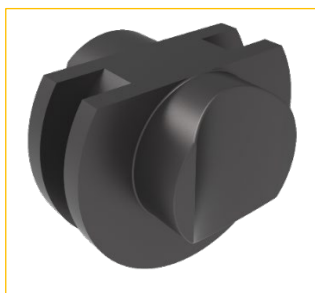
Obr. 10

- 4.3 Pri potrubí s vonkajším rozmerom 20 mm môže byť lisovacia objímka IVAR.O PPSU7 IC (viď Obr. 13) nasunutá na rúrku z oboch strán.
- 4.4 Následne vykonajte expanziu rúrky PE-X expandérom IVAR.EXP (viď Obr. 7) s využitím akumulátorovej vrtačky Milwaukee typ M12BD nastavenej do prevádzkových parametrov viď bod 3.3.4
- 4.5 Expanziou rúrky zabezpečíte dostatočný vnútorný priemer rúrky pre inštaláciu tela lisovacieho fittingu.
- 4.6 Zasuňte telo lisovacieho fittingu do expandovanej rúrky až po hranu osadenia, všetky rebrovania musia byť zakryté rúrkou (viď Obr. 11).



Obr. 11

- 4.7 Takto pozíčne pripravené spojenie rúrky s lisovacím fittingom vsaďte do lisovacieho nástroja IVAR.A-PRESS / zariadenia IVAR.AD-PRESS medzi dva lisovacie strmene príslušného rozmeru.
- 4.8 Opakovaným stlačením manipulačnej rukoväte lisovacieho nástroja IVAR.A-PRESS alebo stlačením tlačidla elektrického lisovacieho zariadenia IVAR.AD-PRESS vykonajte zlisovanie pretiahnutím lisovacej objímky IVAR.O PPSU cez telo lisovacieho fittingu až po hranu osadenia.
- 4.9 Ak lisujete kolenové na T garnitúry vymeňte v lisovacom prípravku jeden lisovací strmeň za oporný adaptér IVAR.OPM (viď Obr. 12), ktorý umožňuje oporu tela lisovacieho fittingu oproti pohybu lisovacej objímky v okamihu lisovacieho úkonu.



Obr. 12



Obr. 13



Obr. 14

## 5. Údržba

- 5.1 Pre bezproblémové lisovanie je nevyhnutné udržiavať lisovacie zariadenie, lisovacie strmene a oporné trne v úplnej čistote a podrobovať ich pravidelnej údržbe, ako je čistenie, ošetrovanie olejom alebo mazacím tukom.

## 6. Bezpečnostné opatrenia

- 6.1 Nesmú sa používať lisovacie fittingy, ktoré boli už raz zlisované.
- 6.2 Neudržované (neservisované) lisovacie zariadenie môže spôsobiť netesnosť či poškodenie potrubného systému.
- 6.3 Montáž systému lisovacích fittingov IVAR.PPSU IC musí byť vykonaná bez akéhokoľvek namáhania, poškodenia vonkajšej vrstvy rúrky a prídavných síl.
- 6.4 Podľa druhu inštalácie je bezpodmienečne nevyhnutné zohľadňovať dĺžkové kompenzácie potrubia.
- 6.5 Je neprípustné zamieňať alebo kombinovať potrubia a lisovacie fittingy iných výrobcov.
- 6.6 V prípade akýchkoľvek doplňujúcich otázok alebo pochybností kontaktujte našich regionálnych obchodných zástupcov alebo obchodno-technickú kanceláriu. Kontakty nájdete na <https://www.ivarsk.sk/katalog/vykurovanie-ivartrio/#persons>



### UPOZORNENIE

- **Po vykonanej realizácii je nutné lisovacie fittingy a ich spoje zakryť vhodnou ochranou.**
- **Lisovacie fittingy a ich spoje je nutné chrániť pred akýmkoľvek kontaktom s chemikáliami.**
- **Lisovacie fittingy a ich spoje nesmú byť vystavené slnečnému žiareniu a UV žiareniu.**
- **Lisovacie fittingy IVAR.PPSU IC nie je možné použiť pre spájanie potrubia typu ALPEX!**



### POZNÁMKA

- **Pre systémy vykurovania / chladenia musia byť použité správne nemrznúce kvapaliny, odsúhlasené výrobcom lisovacích fittingov IVAR.PPSU IC.**
- **V prípade akýchkoľvek pochybností, ktoré by mohli viesť k strate práva na uplatnenie záruky, kontaktujte spoločnosť IVAR CS.**

## 7. Upozornenie:

- Spoločnosť IVAR CS spol. s r.o. si vyhradzuje právo vykonávať v akomkoľvek momente a bez predchádzajúceho upozornenia zmeny technického alebo obchodného charakteru pri výrobkoch, ktoré sú uvedené v tomto návode na použitie.
- Vzhľadom na ďalší vývoj výrobkov si vyhradzuje právo vykonávať technické zmeny alebo vylepšenia bez oznámenia, odchýlky medzi vyobrazeniami výrobkov sú možné.
- Informácie uvedené v tomto technickom oznámení nezabavujú užívateľa povinnosti dodržiavať platné normatívy a platné technické predpisy.
- Dokument je chránený autorským právom. Takto založené práva, najmä práva prekladu, rozhlasového vysielania, reprodukcie fotomechanikou, alebo podobnou cestou a uloženie v zariadení na spracovanie dát zostávajú vyhradené.
- Za tlačové chyby alebo chybné údaje nepreberáme žiadnu zodpovednosť.