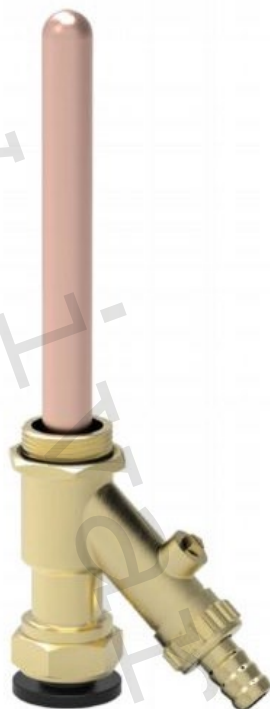


1) Výrobok: SADA MAGNETICKEJ ODKAĽOVACEJ SADY

2) Typ: IVAR.DIRT 50



3) Charakteristika použitia:

- Magnetický otočný filter IVAR.DIRT 50 odstraňuje magnetické nečistoty s použitím minimálneho množstva vody vykurovacieho systému.
- Na rozdiel od iných magnetických filtrov je tvorený medenou jímkou, do ktorej je inštalovaná nerezová kapsula so silnými neodymovými magnetmi s rozdielnou polaritou.
- Neodymové magnety zaručujú mimoriadne silné a trvalé magnetické pole aj napriek tomu, že neprichádza do kontaktu s vykurovacou vodou a nečistotami.
- IVAR.DIRT 50 zaisťuje samočistiaci systém, ktorý predlžuje životnosť zdroja, účinnosť systému, permanentný magnet s jednoduchou a rýchlou sa údržbou.

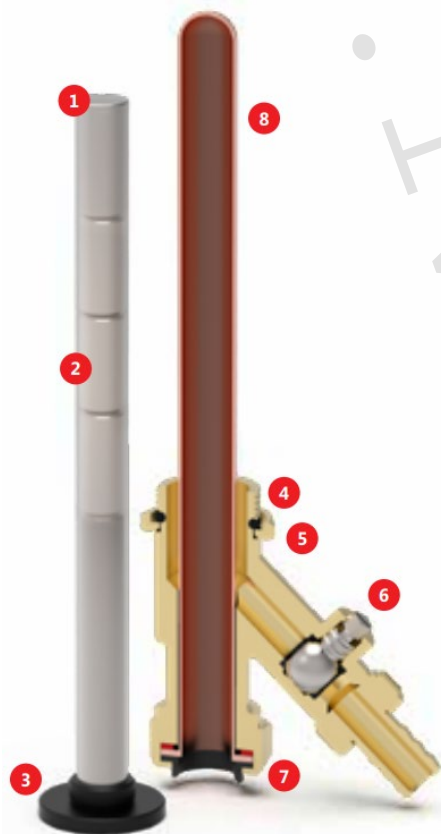
4) Tabuľka s objednávacím kódom a základnými údajmi:

KÓD	TYP	ŠPECIFIKÁCIA
IVADIRT50	IVAR.DIRT 50	1" M

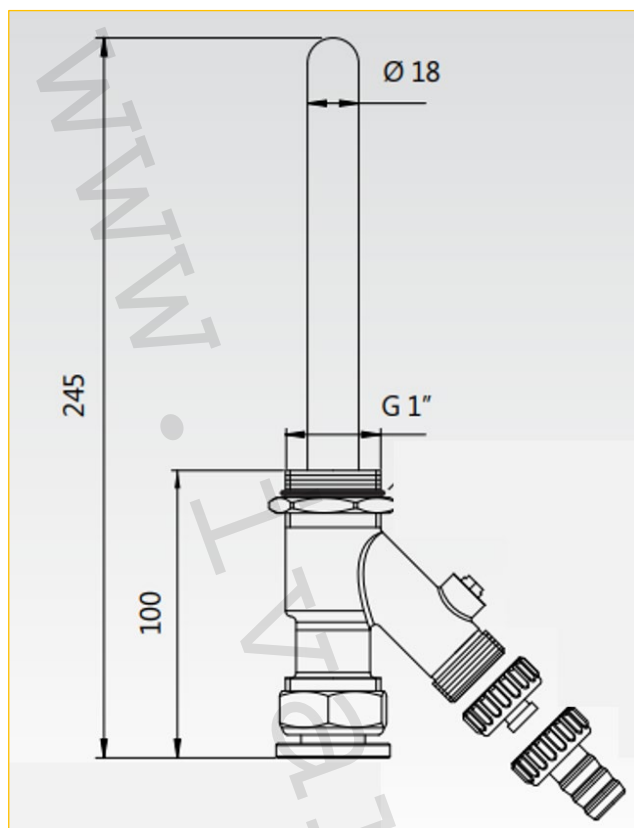
5) Technické a prevádzkové parametre:

Maximálny prevádzkový tlak	PN 6
Rozsah prevádzkovej teploty	+100 °C
Magnet	na báze Neodymu magnetická indukcia 12.200 Gauss
Pripojovací rozmer	závit vonkajší 1" M
Materiál	nerezová oceľ; CU; mosadz; O-krúžok EPDM

6) Popis výrobku:



1. Vyberateľná kapsula z nerezovej ocele s neodymovými magnetmi, utesnená a izolovaná od vykurovacej vody
2. Neodymové magnety s rozdielnou polaritou
3. Príruba na vybratie nerezovej kapsule z medenej jímky
4. Tesniaci O-krúžok
5. Poistná matica zaisťujúca požadovanú pozíciu magnetického filtra
6. Vypúšťací guľový uzáver
7. Tesniaca podložka
8. Medená jímka

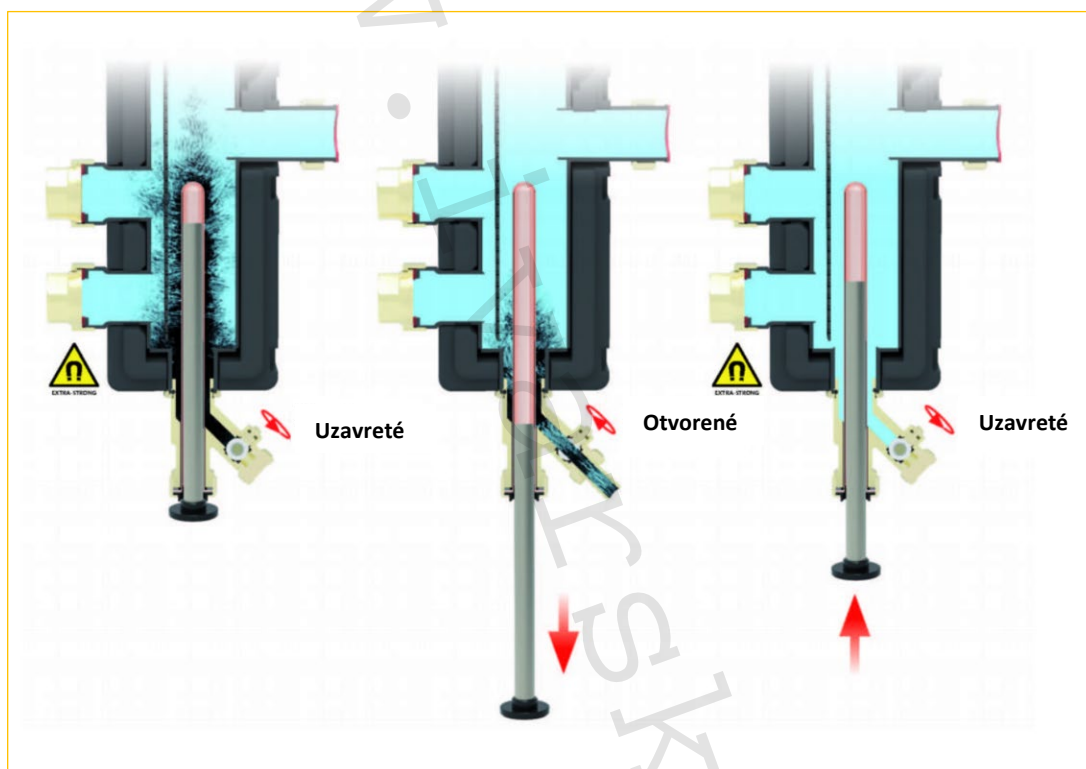
7) Technický výkres s rozmermi v mm:

8) Prevádzkové režimy:

IVAR.DIRT 50 priťahuje vďaka magnetom všetky železité nečistoty, ale aj riasy, kal a piesok vďaka špeciálnemu dizajnu

Po vytiahnutí nerezovej kapsule s magnetmi sa nečistoty separujú na dne nádoby. Otvorením guľového uzáveru dochádza k odstráneniu nečistôt.

Zasuňte späť nerezovú kapsulu s magnetmi a uzavrite guľový uzáver.



9) Upozornenie:

- Spoločnosť IVAR CS spol. s r.o. si vyhradzuje právo vykonávať v akomkoľvek momente a bez predchádzajúceho upozornenia zmeny technického alebo obchodného charakteru pri výrobkoch, uvedených v tomto technickom liste.
- Vzhľadom na ďalší vývoj výrobkov si vyhradzuje právo vykonávať technické zmeny alebo vylepšenia bez oznámenia, odchýlky medzi vyobrazeniami výrobkov sú možné.
- Informácie uvedené v tomto technickom oznámení nezbavujú užívateľa povinnosti dodržiavať platné normatívy a platné technické predpisy.
- Dokument je chránený autorským právom. Takto založené práva, najmä práva prekladu, rozhlasového vysielania, reprodukcie fotomechanikou, alebo podobnou cestou a uloženie v zariadení na spracovanie dát zostávajú vyhradené.
- Za tlačové chyby alebo chybné údaje nepreberáme žiadnu zodpovednosť.