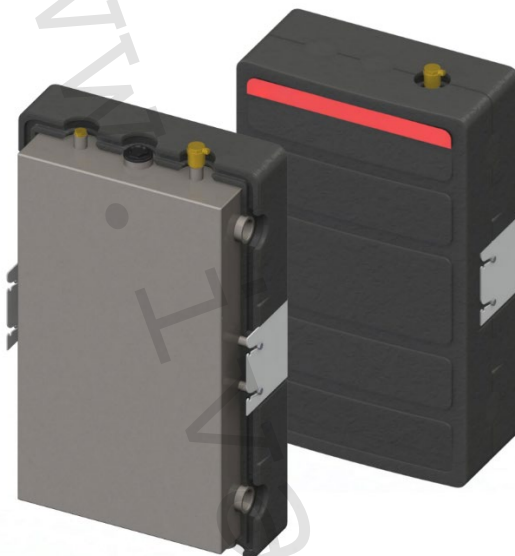


**1) Výrobok: PLOCHÁ AKUMULAČNÁ NÁDOBA**  
- pre vykurovacie a chladiace systémy

**2) Typ: IVAR.PUFFER 50 KOMPAKT**



**3) Inštalácia:**



Inštaláciu a uvedenie do prevádzky, rovnako ako pripojenie elektrických komponentov, musí vykonávať výhradne osoba odborne spôsobilá s patričnou elektrotechnickou kvalifikáciou v súlade so všetkými národnými normami a vyhláškami platnými v krajine inštalácie. Počas inštalácie a uvádzania do prevádzky musia byť dodržané inštrukcie a bezpečnostné opatrenia uvedené v tomto návode. Prevádzkovateľ nesmie vykonávať žiadne zásahy a je povinný sa riadiť pokynmi uvedenými nižšie a dodržiavať ich tak, aby nedošlo k poškodeniu zariadenia alebo k ujme na zdraví obsluhujúceho personálu, pri dodržaní pravidiel a noriem bezpečnosti práce.

## **POZNÁMKA**

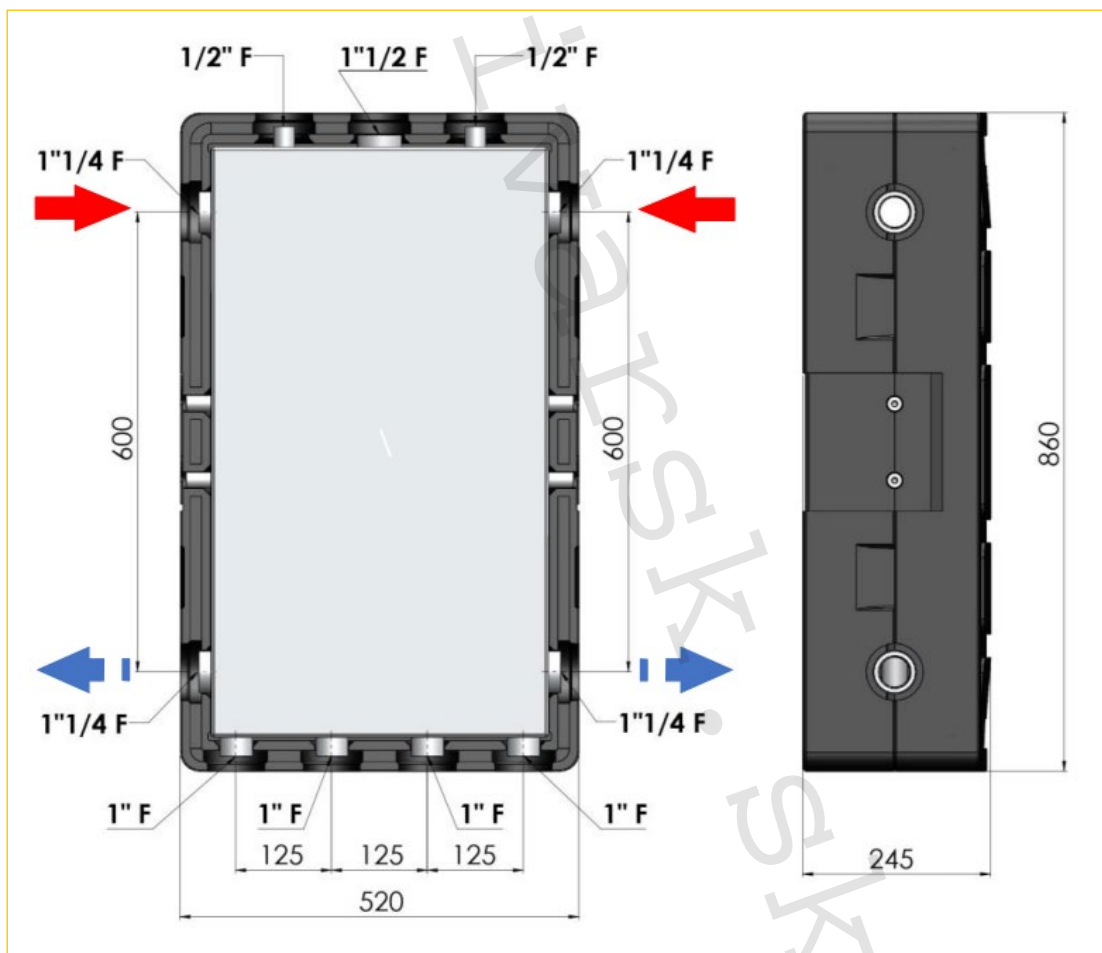
### **Nebezpečenstvo škôd na majetku!**

IVAR.PUFFER 50 KOMPACT musí byť použitá iba vo vykurovacích systémoch s uzavretým okruhom vody a naplneným vykurovacou vodou v súlade s normou VDI 2035 / Ö-Norm H 5195-1.

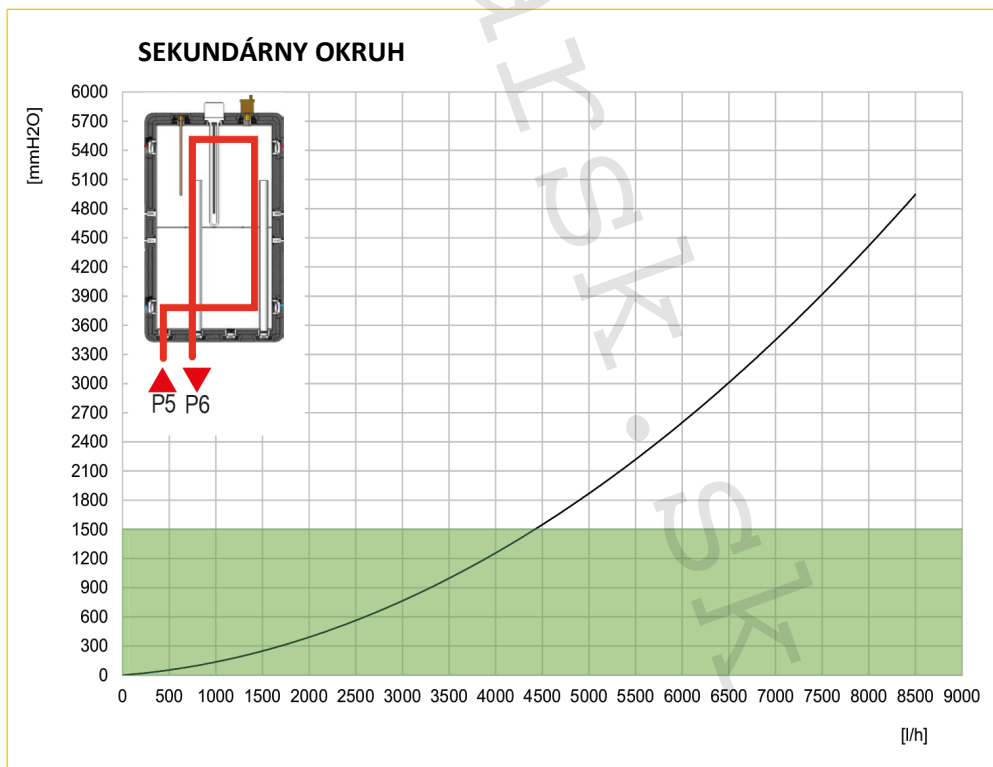
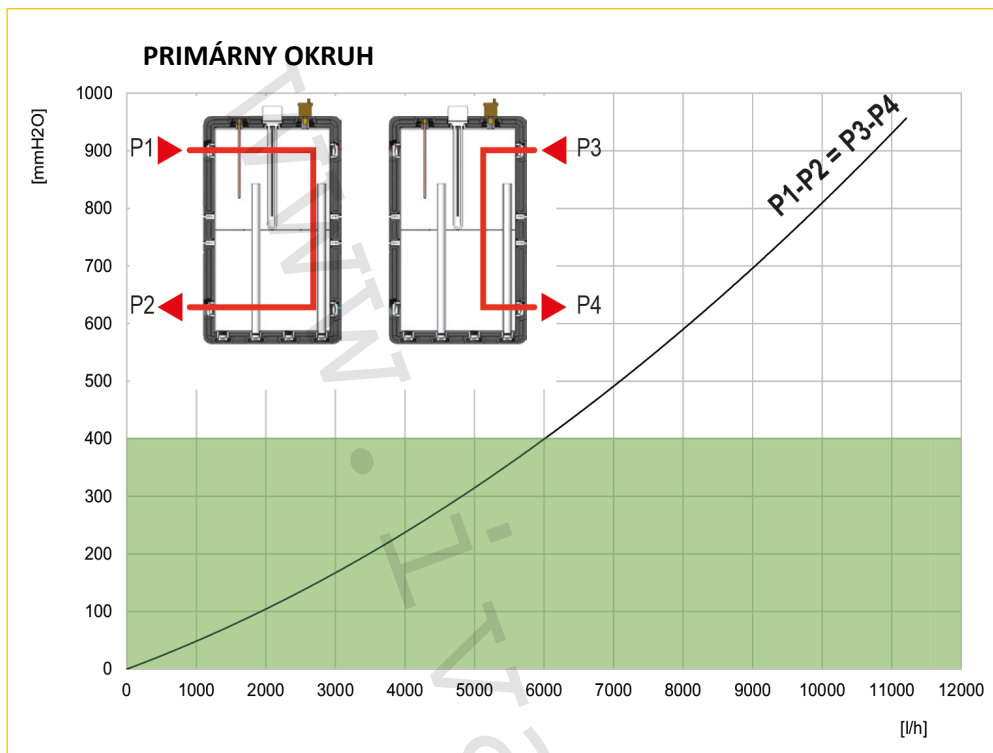
## 4) Popis výrobku:

IVAR.PUFFER 50 KOMPAKT je 50-litrová ultra plochá akumulčná nádoba umožňujúca pripojenie dvoch zdrojov (napr. tepelného čerpadla, plynového kotla alebo iného zdroja). Spína funkciu hydraulického oddeľovača s možnosťou pripojenia dvoch distribučných kotlových modulov. Vnútorň zónový oddeľovač a konfigurácia pripojenia sekundárnych okruhov umožňujú optimálnu stratifikáciu kvapaliny. Pripojenie určené pre tepelné čerpadlo s maximálnym prietokom 4,5 m<sup>3</sup>/h zaručuje plné využitie objemu nádoby a väčšiu plynulosť prevádzky. Pokiaľ nie je možné použiť doplnkový zdroj energie, ako je napr. kotol, je IVAR.PUFFER 50 KOMPAKT vybavená vstupom pre pripojenie elektrického vykurovacieho článku (do 3 kW). Ultra plochá akumulčná nádoba sa dodáva s automatickým odvzdušňovacím ventilom a jímku snímača teploty. Plné tepelné zaizolovanie umožňuje inštaláciu, ako vo vykurovacích, tak aj v chladiacich systémoch.

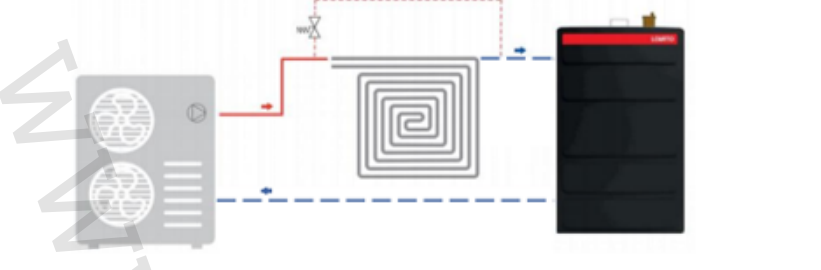

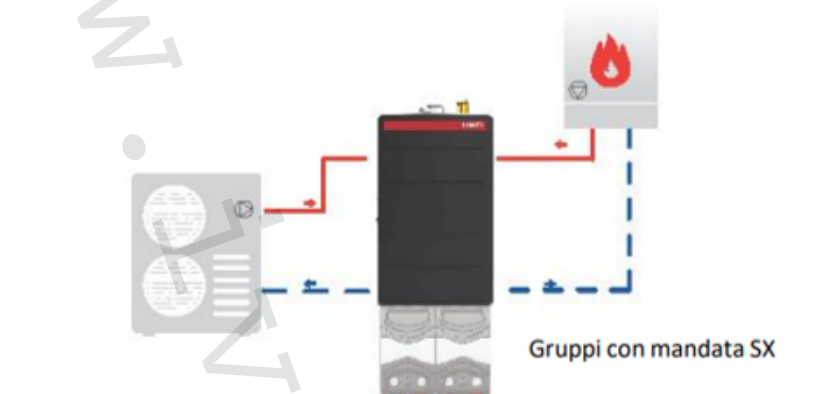

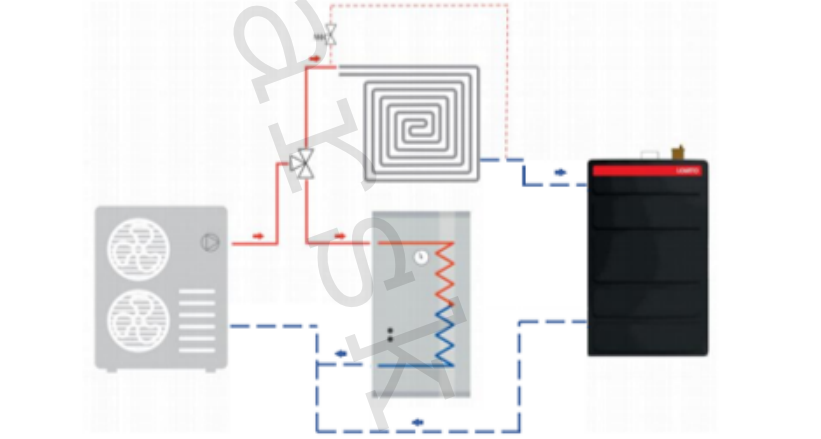

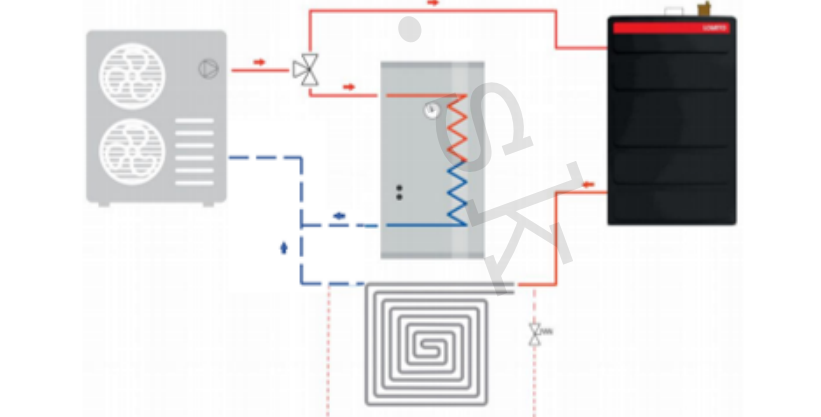
## 5) Rozmery:



## 6) Hydraulické charakteristiky:



## 7) Konfigurácia:

<p>Verzia s tepelným čerpadlom a akumulátnou nádobou na spiatocke TPV.</p>	
<p>Verzia s tepelným čerpadlom a akumulátnou nádobou s dvoma distribučnými kotlovými modulmi.</p> <p></p> <p>Nátrubky pre pripojenie tepelného čerpadla a kotla sú limitované vnútornou konštrukciou akumulátnej nádoby.</p>	 <p>Gruppi con mandata SX</p>
<p>Verzia s tepelným čerpadlom a akumulátnou nádobou na spiatocke TPV. Prepínací ventil prípravy TV.</p> <p></p> <p>BY-PASS musí byť správne dimenzovaný pre zaistenie kontinuity prietoku.</p>	
<p>Verzia s tepelným čerpadlom a akumulátnou nádobou na prívide TPV. Prepínací ventil prípravy TV.</p> <p></p> <p>BY-PASS musí byť správne dimenzovaný pre zaistenie kontinuity prietoku.</p>	

## 8) Vybalenie:

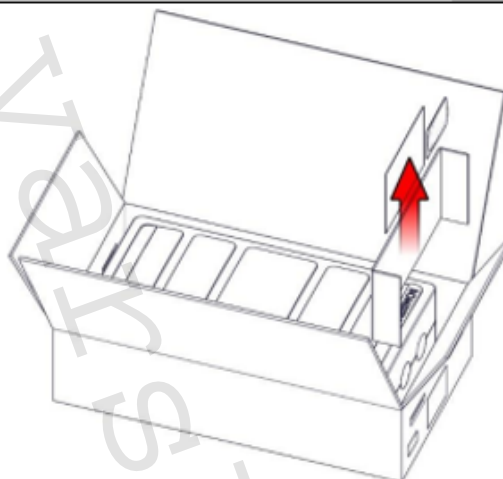
	<b>BALENIE OBSAHUJE:</b> <ol style="list-style-type: none"><li>1) Plochú akumulačnú nádobu 50 l</li><li>2) Nástennú konzolu</li><li>3) Tepelnú izoláciu</li><li>4) Pryžové podložky Ø 20 hrúbka 3 mm</li><li>5) 4ks skrutiek M8 x 20 mm</li><li>6) Tesnenie Ø 60 x 48 mm, hrúbka 2 mm</li><li>7) Lakované zátky 6/4" m</li><li>8) Jímku teplotného snímača 1/2" M</li><li>9) Automatický odvzdušňovací ventil 1/2" M</li><li>10) Návod na použitie</li></ol>
---	--



**Nádoba je zabalená v kartónovej krabici, dávajte pozor aby ste pri vybalovaní ostrým náradím nepoškodili tepelnú izoláciu.**

Vyberte vrečko  
dodávané s modulom.

Odstráňte kartónový list.

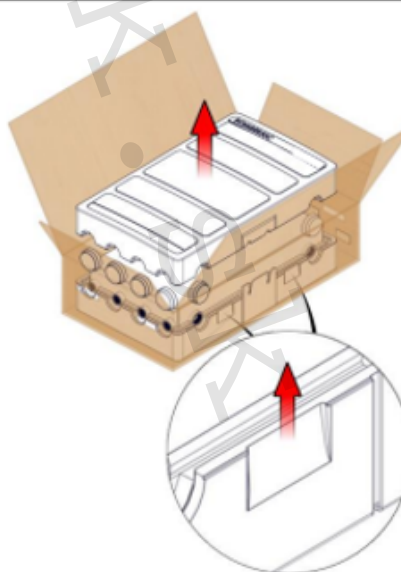


Vyberte prednú časť tepelnej  
izolácie.



Pokiaľ chcete odstrániť  
prednú časť tepelnej  
izolácie využite k tomu  
príslušné reliéfy v spodnej  
časti.

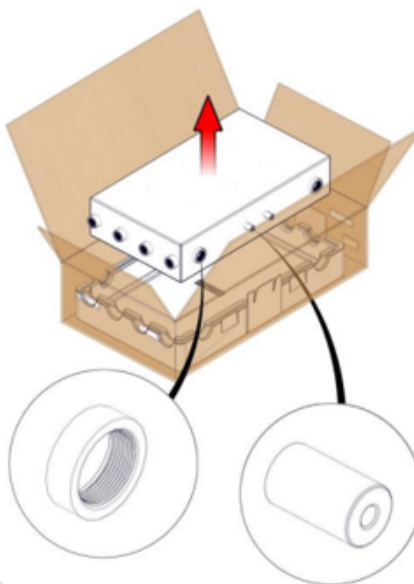
Odstráňte zátky tepelnej izolácie  
EPP.



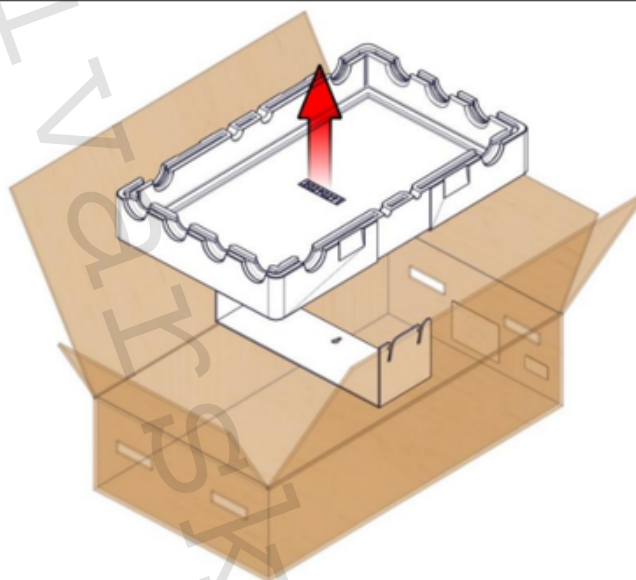
Vyberte telo akumuláčnej nádoby.



Pre uľahčenie zdvíhania nádoby použite dva alebo viac nátrubkov na oboch bokoch akumuláčnej nádoby (ako je znázornené na obrázku vpravo).



Vyberte spodnú časť tepelnej izolácie EPP a nástennú konzolu.

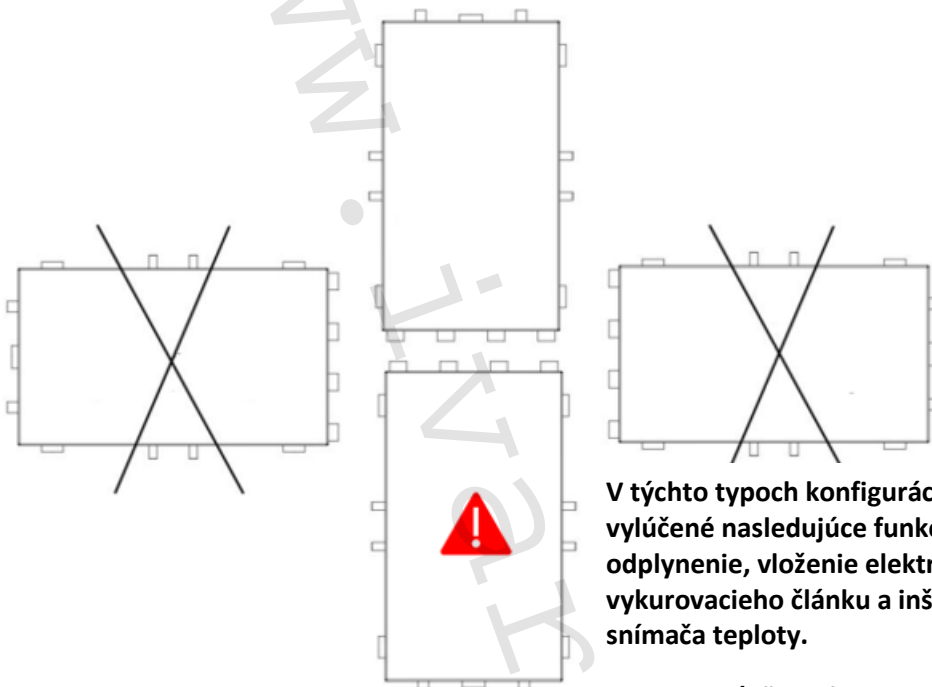


## 9) Inštalácia:



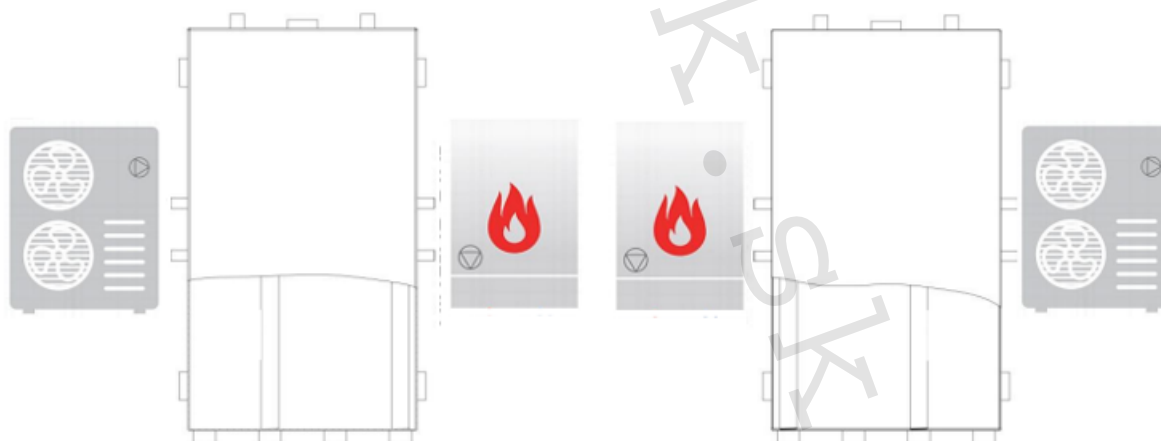
Pozorne si prečítajte varovanie v bode 3.

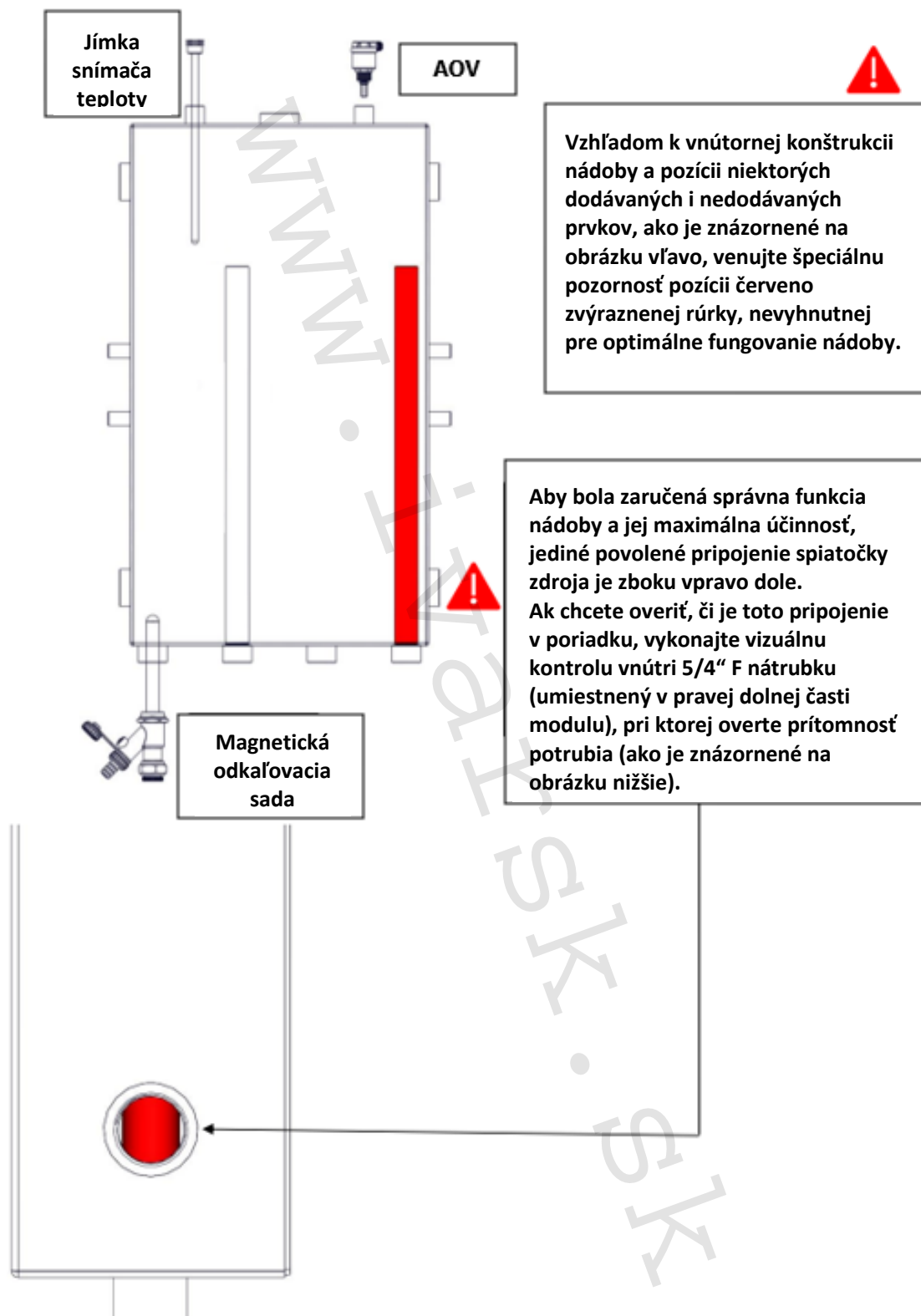
Počas inštalácie IVAR.PUFFER 50 KOMPAKT venujte špeciálnu pozornosť niektorým bezpečnostným opatreniam, ktoré uvádzame nižšie. Tieto opatrenia sú nevyhnutné pre správnu funkciu modulu.



V týchto typoch konfigurácií sú vylúčené nasledujúce funkcie:  
odplynenie, vloženie elektrického vykurovacieho článku a inštalácia jímky snímača teploty.

**POZOR:** 1/2" M zátky nie sú súčasťou dodávky nádoby

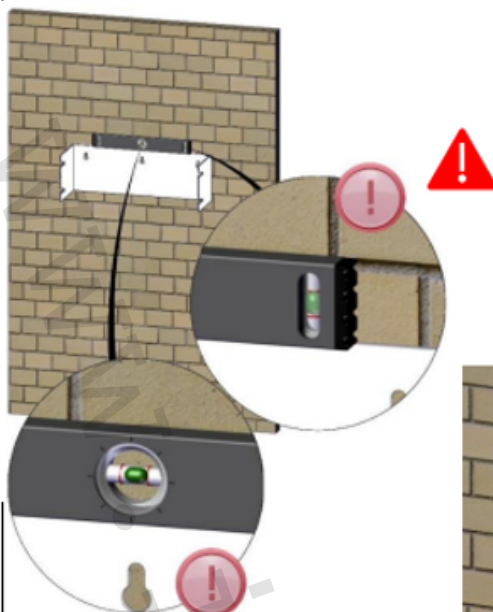







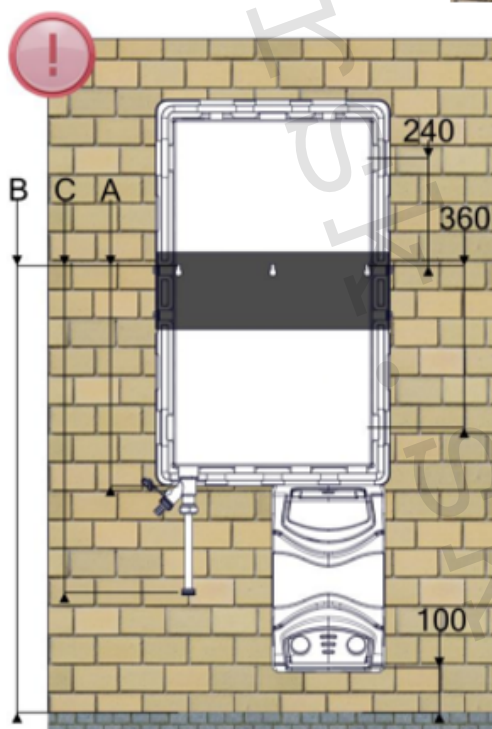
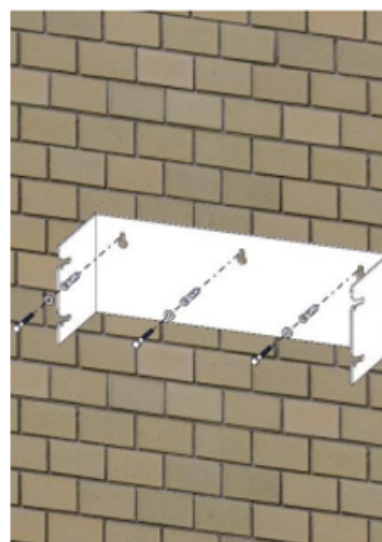
## INŠTALÁCIA NÁSTENNEJ KONZOLY

Zoberte nástennú konzolu a pripevnite ju 3 hmoždinkami na stenu (s využitím externého náradia, ako je vodováha). Dodržiňte vzdialenosti uvedené na obrázku vpravo. Zaskrutkujte skrutky až do úplného utiahnutia.



Pre zaistenie správnej funkcie nástennej konzoly, musí konzola priliehať tesne na stenu.

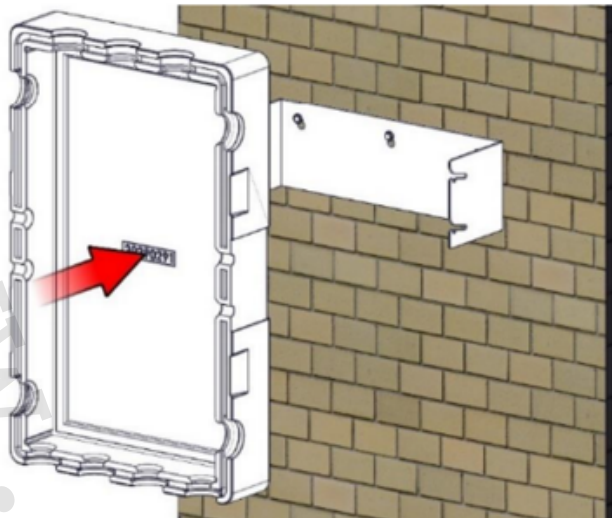
 Hmoždinky musia spĺňať minimálne statické zaťaženie 90 (kg).



Inštalačné rozmery (mm)	
Nádoba	A=490
Nádoba s kotlovým modulom	B=1000
Nádoba s magnetickou sadou	C=720

## UMIESTNENIE NÁDOBY NA NÁSTENNÚ KONZOLU

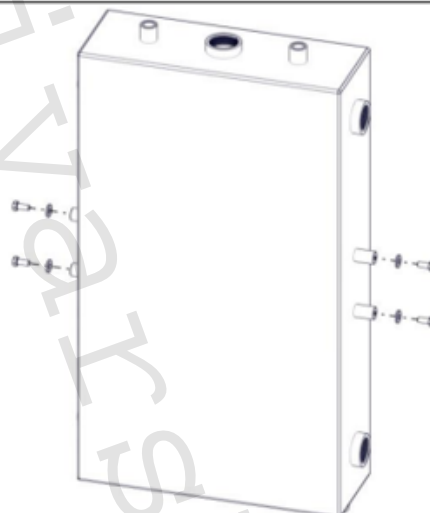
Zoberte spodnú časť  
tepelnej izolácie EPP  
a vložte ju do nástennej  
konzoly.



Do tela nádoby naskrutkujte  
skrutky s podložkami M8  
a pryžovými podložkami  
(dodávané s IVAR.PUFFER 50  
KOMPAKT)



Skrutky nedoťahujte na  
doraz, ponechajte vôľu 5  
mm medzi hlavou  
skrutiek a nádobou.

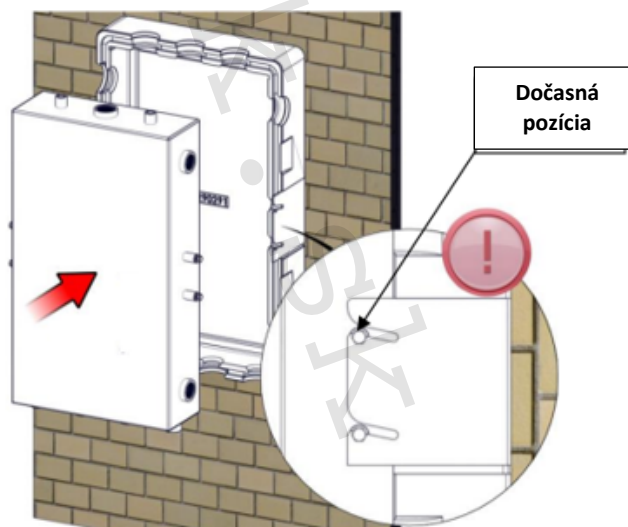


Zdvihnite telo nádoby  
a zasuňte skrutky do výrezu  
v nástennej konzole tak, aby  
bola zachová dočasná vôľa,  
ako je uvedené na obrázku  
vpravo.

Voľné uchytienie vo výrezoch  
konzoly uľahčuje montáž  
príslušenstva dodávaného s  
nádobou a pozíciu rúrok pre  
pripojenie potrubia zdroja.

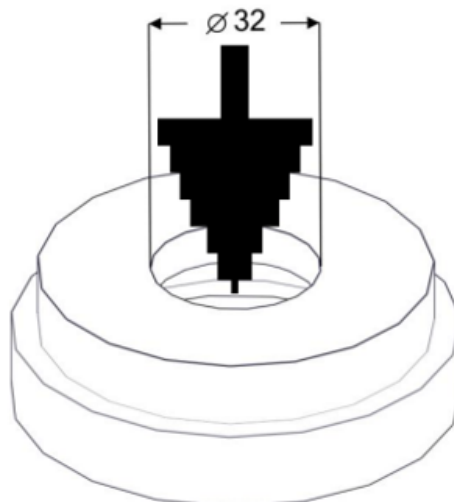


Venujte zvláštnu pozornosť  
pri manipulácii s nádobou



## INŠTALÁCIA AUTOMATICKÉHO ODVZDUŠŇOVACIEHO VENTILU

Odporúčame vyvŕtať otvor  $\varnothing 32$  (mm) v jednej z krytiek tepelnej izolácie EPP.

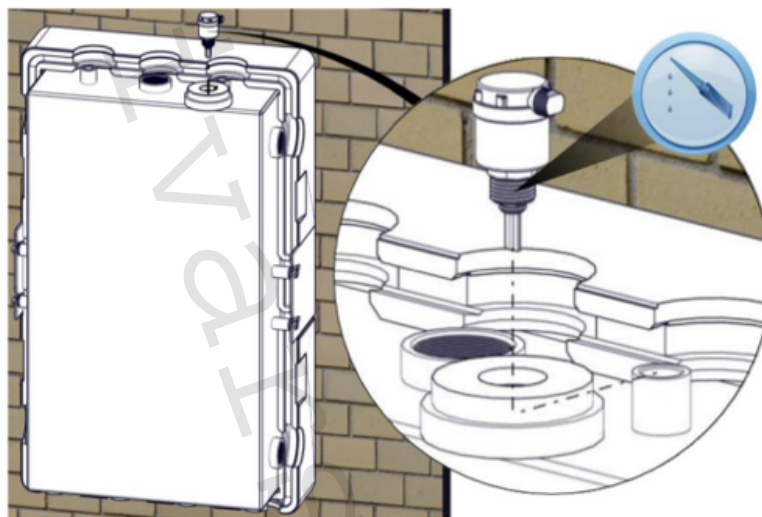


Z dodaného vrečka vyberte automatický odvzdušňovací ventil a vložte ho do už vyvŕtaného otvoru v krytke tepelnej izolácie EPP.

Následne ho zašraubujte do k tomu určeného nátrubku nádoby. Pre zaistenie úplnej tesnosti použite vhodný tesniaci materiál.

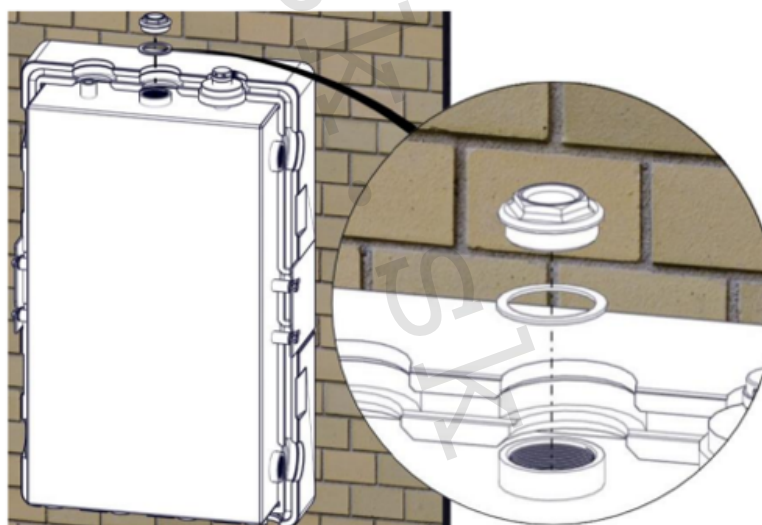


Pozor na správne umiestnenie tohto prvku.

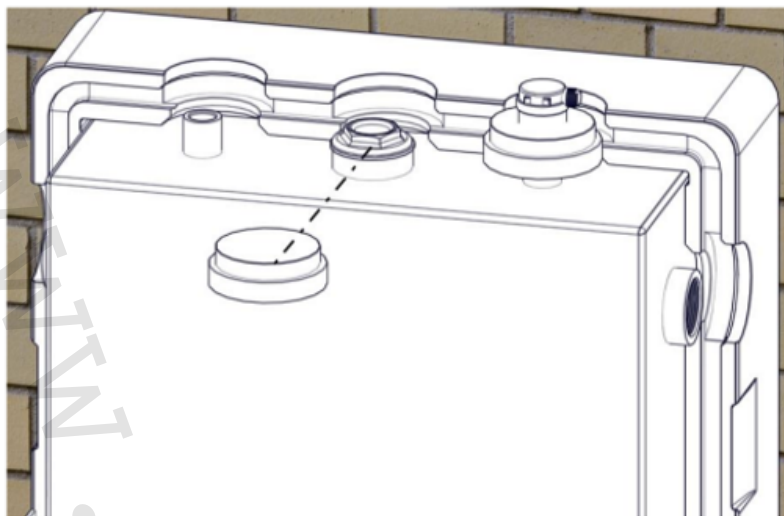


## VLOŽENIE 6/4" ZÁTKY

Z dodaného vrečka vyberte lakovanú 6/4" F zátku a tesnenie. Vložte tesnenie a zátku do nátrubku a utiahnite na doraz.

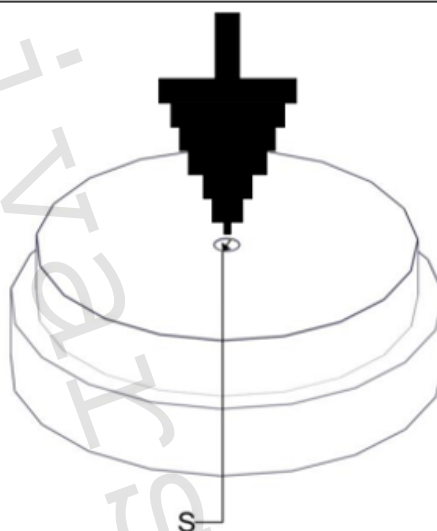


Vložte krytku tepelnej izolácie EPP do výberu v tele tepelnej izolácie EPP.



## VLOŽENIE JÍMKY TEPLOTNÉHO SNÍMAČA

Odporúčame vyvŕtať otvor s priemerom rovným parametru S (mm) v krytke tepelnej izolácie z EPP, kde S je priemer použitého snímača teploty.

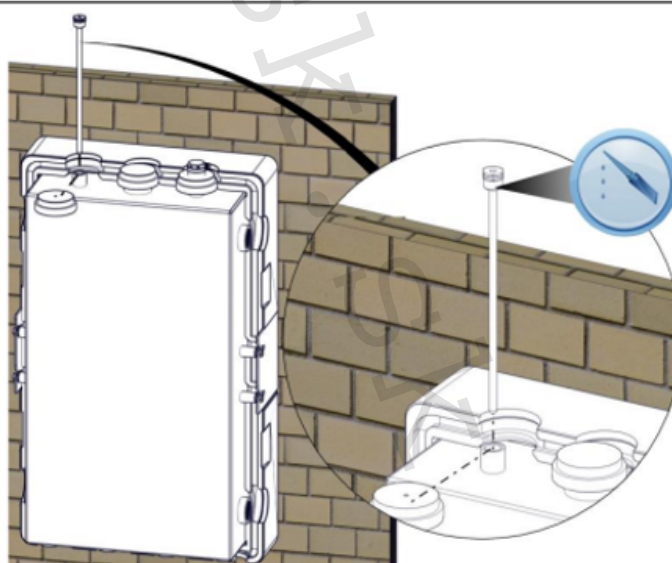


Z dodaného vrečka vyberte jímku snímača teploty. Našraubujte jímku do k tomu určeného nátrubku a následne vložte už vyvŕtanú krytku tepelnej izolácie EPP.

Pre zaistenie úplnej tesnosti použite vhodný tesniaci materiál.

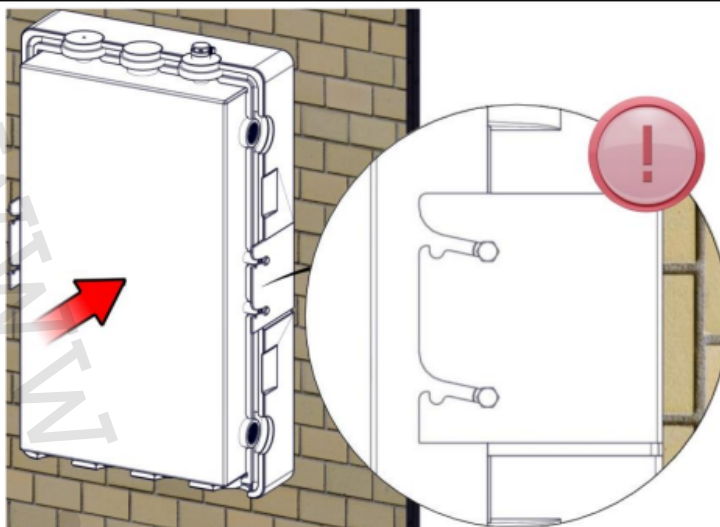


Pozor na správne umiestnenie tohto prvku.



## FINÁLNE UMIESTNENIE NÁDOBY

Po inštalácii prvkov dodaných s akumulácnou nádobou pritlačte telo nádoby k zadnej časti tepelnej izolácie EPP (ako je znázornené na obrázku vpravo).

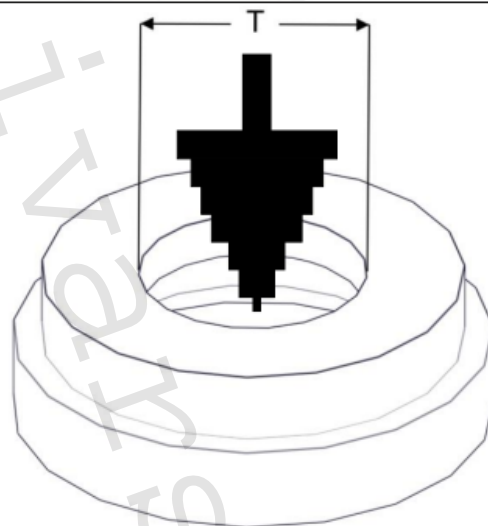


## PRIPOJENIE POTRUBIA TČ / KOTLA

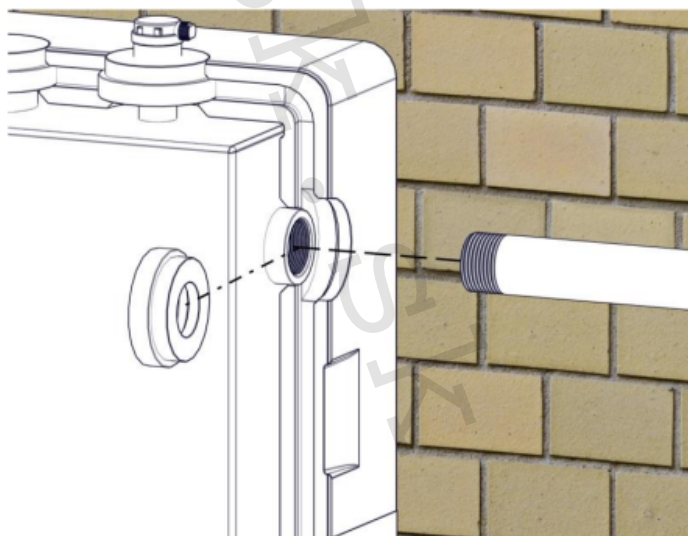
Pokiaľ požadovaná inštalácia vyžaduje pripojenie tepelného čerpadla alebo kotla, postupujte nasledovne: Na jednej z krytiek tepelnej izolácie z EPP vyvrtajte otvor s priemerom rovným parametru T (mm), kde T zodpovedá priemeru rúrky alebo fittingu prechádzajúcim týmto úsekom.



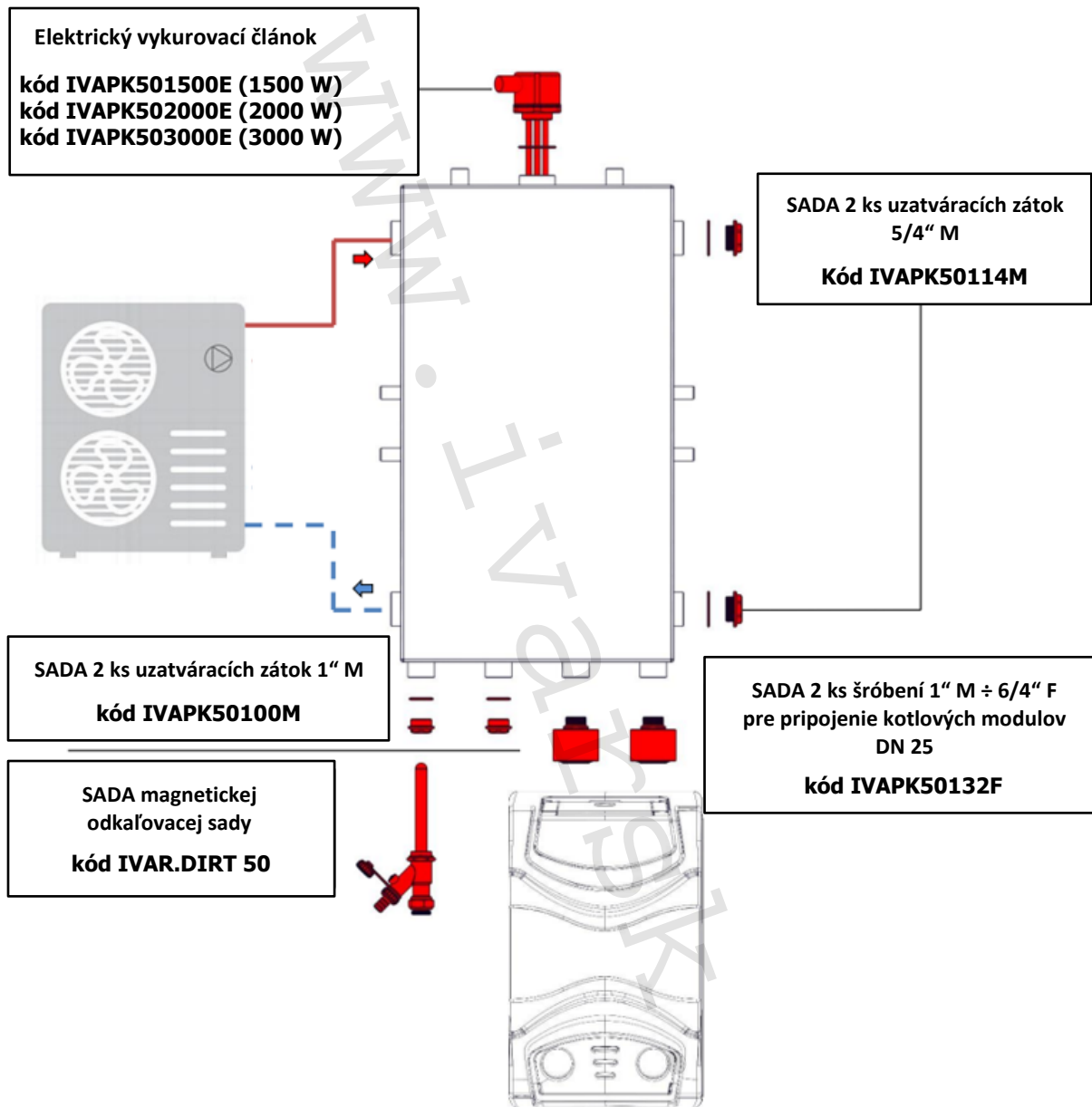
Otvor musí mať vhodnú veľkosť, aby sa zabránilo prístupu vzduchu k nádobe.



Cez vyvrtanú krytku tepelnej izolácie EPP pretiahnite rúrku/fiting a zašraubujte ho do nátrubku v tele nádoby.

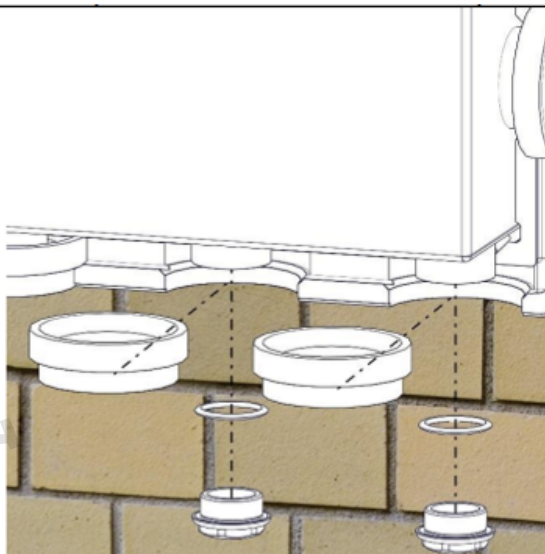


Pokiaľ zvolená inštalácia nevyžaduje použitie ďalšieho príslušenstva, ktoré nie je súčasťou dodávky, prejdite na stranu 17 a dokončite postup vo fáze inštalácie produktu.



## INŠTALAČNÁ SADA 2 ks UZATVÁRACÍCH ZÁTOK 1" M

Vložte tesnenie  
a zašraubujte zátky,  
následne vložte krytky  
tepelnej izolácie EPP.  
Uistite sa, že sú zátky úplne  
dotiahnuté.



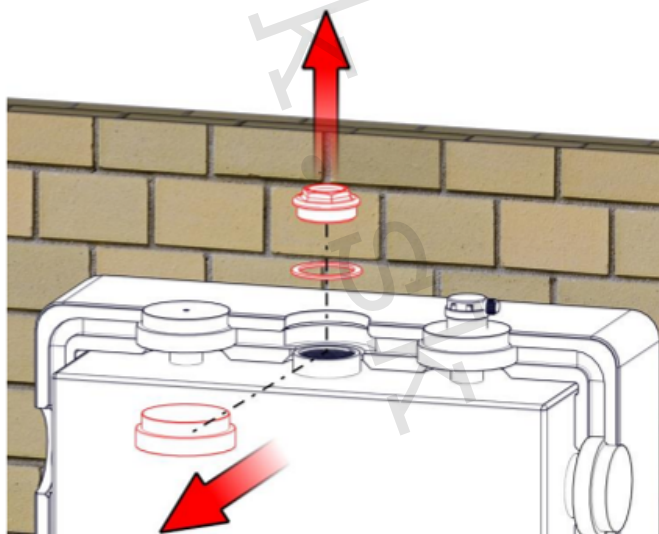
## INŠTALAČNÁ SADA 2 ks UZATVÁRACÍCH ZÁTOK 5/4" M

Vložte tesnenie  
a zašraubujte zátky,  
následne vložte krytky  
tepelnej izolácie EPP.  
Uistite sa, že sú zátky úplne  
dotiahnuté.

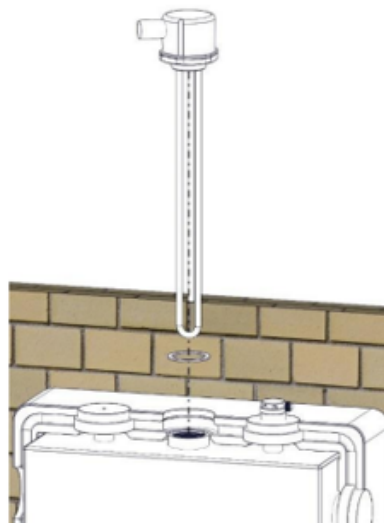


## INŠTALÁCIA ELEKTRICKÉHO VYKUROVACIEHO ČLÁNKU

Odstráňte krytku tepelnej  
izolácie z EPP v hornej časti  
tepelnej izolácie,  
vyšraubujte a odstráňte  
zátku s tesnením.

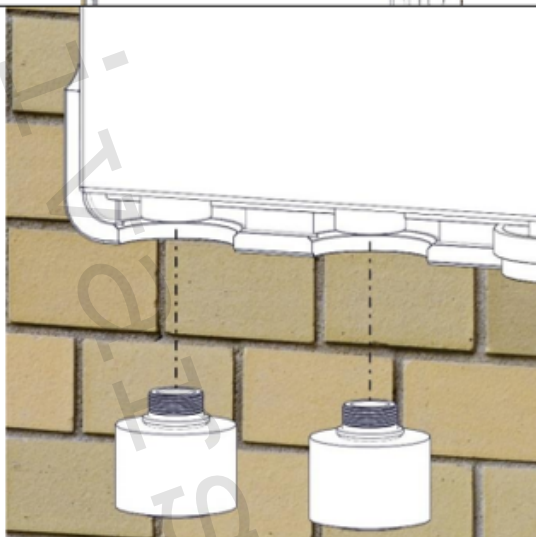


Vložte tesnenie a elektrický vykurovací článok a zašraubujte do k tomu určenému nátrubku. Uistite sa, že je závit elektrického vykurovacieho článku úplne dotiahnutý a utesnený.



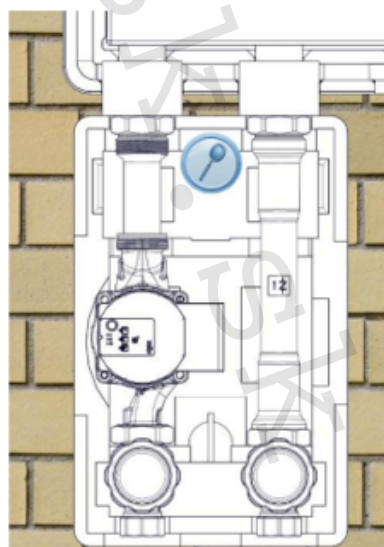
INŠTALAČNÁ SADA 2 ks FITINGOV 1" M ÷ 6/4" F

Našraubujte fittingy do nátrubkov v tele nádoby. Uistite sa, že sú úplne dotiahnuté.

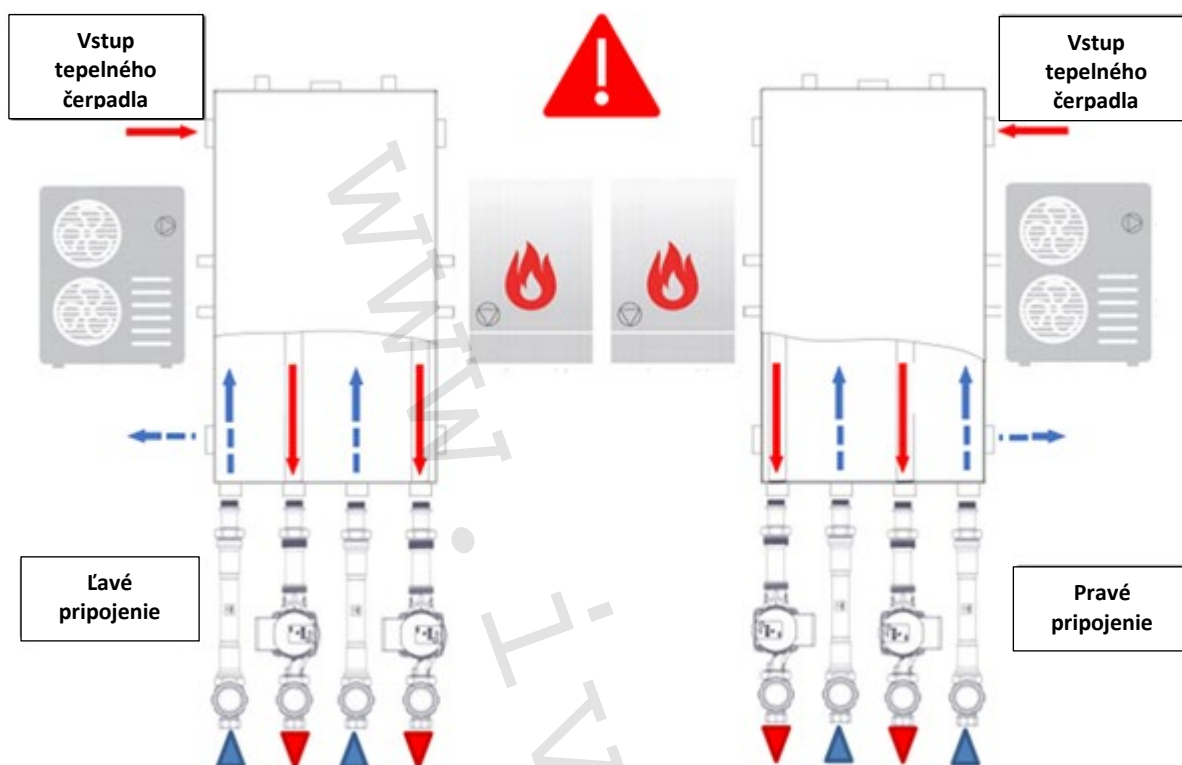


Pri pripojovaní distribučných kotlových modulov k nádobe musí tepelná izolácia EPP zakryť tú časť fittingov, ktorá zostáva vystavená vzduchu.

Ak chcete rozhodnúť o vhodnom zapojení distribučných kotlových modulov na základe inštačných požiadaviek pozrite sa na str. 17.



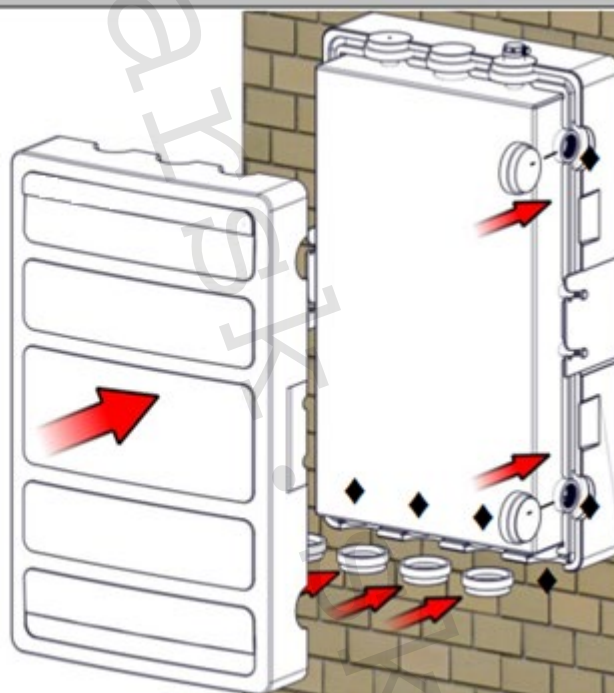




Vložte zostávajúce krytky tepelnej izolácie EPP do tepelnej izolácie EPP (v závislosti od typu zvolenej aplikácie). Umiestnite predný kryt tepelnej izolácie EPP a utiahnite bočné skrutky na doraz pomocou uťahovacieho momentu 20 (Nm).



Všetky nevyužitú spoje musia byť utesnené príslušnou krytkou tepelnej izolácie EPP.



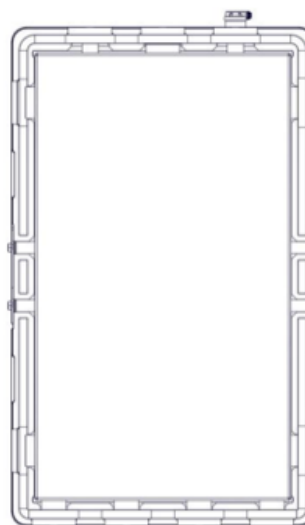


V priebehu prevádzkového režimu nesmie tlak vo vnútri nádoby prekročiť tlak 3 (bar)

PRED ZAHÁJENÍM PREVÁDZKY SKONTROLUJTE		
Popis kontroly		Kontrola
A	Je nádoba bezpečne pripevnená k stene?	_____
B	Bol systém správne prepláchnutý?	_____
C	Bol zaistený bezpečnostný prvok pre obmedzenie tlaku 3 bary na prívodnom potrubí?	_____
D	Bola vykonaná vizuálna kontrola tesnosti bez závad?	_____
E	Bol systém naplnený a odvzdušnený?	_____

## KONTROLA CELKOVÉHO STAVU NÁDOBY

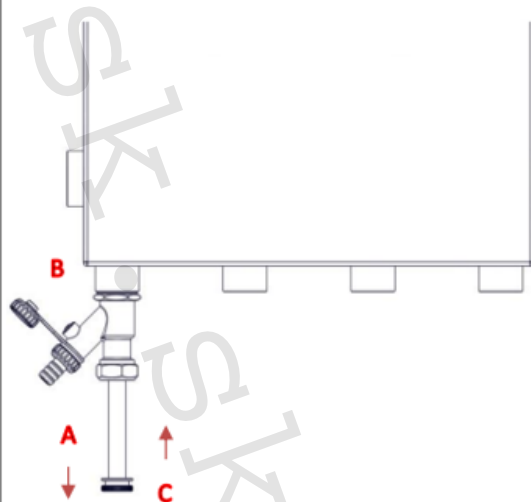
Sezónna kontrola všeobecných prevádzkových podmienok, kontrola prípadných zoxidovaných častí a tesnosti spojov. V prípade zistenia závady okamžite odstráňte.



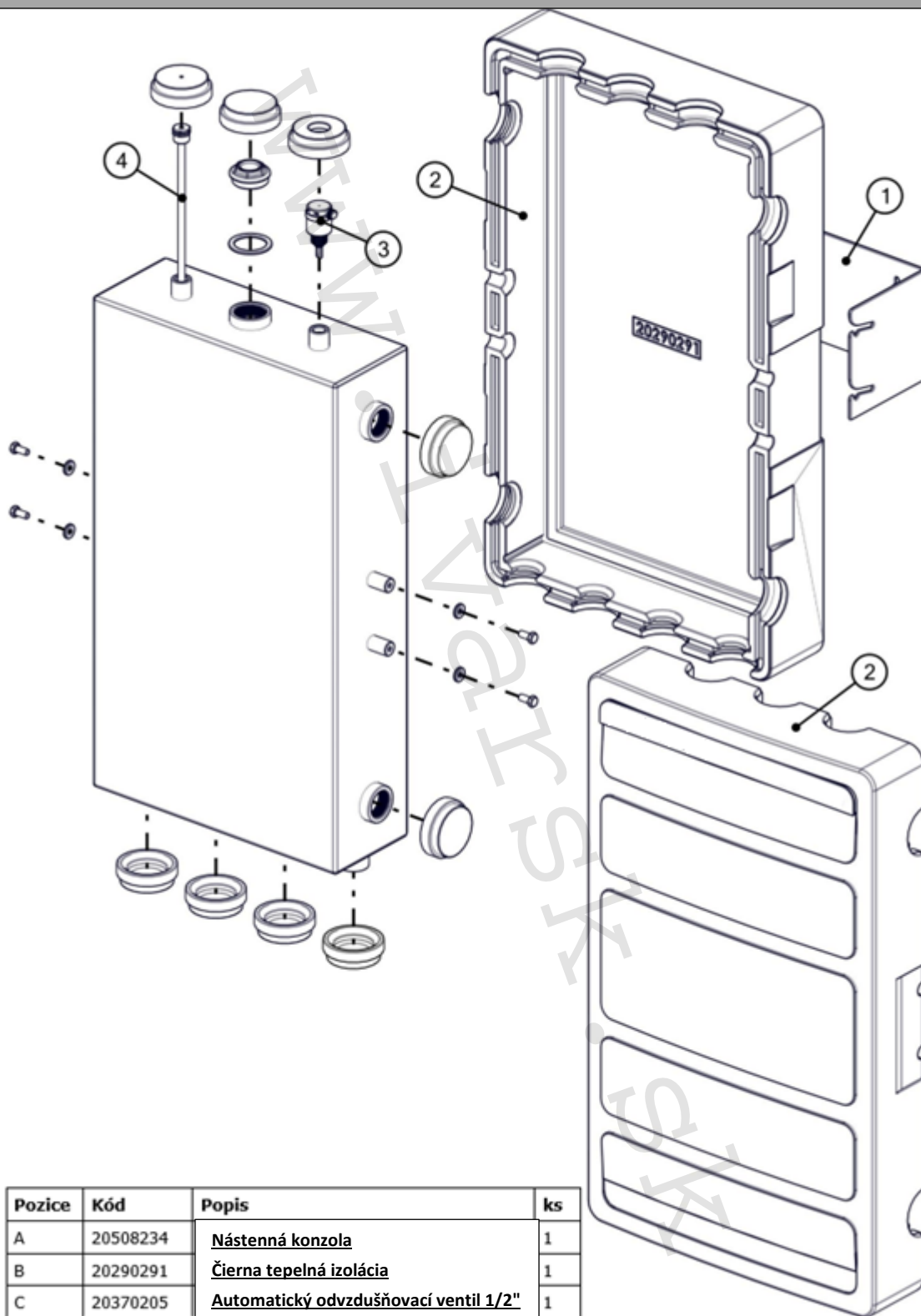
## ČISTENIE MAGNETICKEJ ODKAĽOVACEJ SADY IVAR.DIRT 50

Vykonávajte pravidelnú kontrolu prítomnosti nečistôt vo vnútri magnetickej odkaľovacej sady. Pokiaľ k tomuto stavu dôjde, vykonajte vyčistenie podľa nižšie uvedeného postupu:

- S opatrnosťou odšraubujte magnet aby ste ho neodstránili z mosadzného tela odkaľovacej sady.
- Otvorte vypúšťací ventil umiestnený z boku mosadzného tela odkaľovacej sady, aby ste odstránili prítomné nečistoty.
- Uzatvorte vypúšťací ventil a našraubujte späť magnet.



## 10 NÁHRADNÝCH DIELOV PLOCHEJ AKUMULAČNEJ NÁDOBY IVAR.PUFFER 50 KOMPAKT



## 10) Poznámka:

### POZOR

- **Pred každým sprevádzkovaním vykurovacieho systému, najmä pri kombinácii podlahového a radiátorového vykurovania, dôrazne upozorňujeme na výplach celého systému podľa návodu výrobcu. Odporúčame ošetrovanie vykurovacieho systému prípravkom GEL.LONG LIFE 100. Predajca nenesie zodpovednosť za funkčné závady spôsobené nečistotami v systéme.**

## 11) Upozornenie:

- Spoločnosť IVAR CS spol. s r.o. si vyhradzuje právo vykonávať v akomkoľvek momente a bez predchádzajúceho upozornenia zmeny technického alebo obchodného charakteru pri výrobkoch uvedených v tomto návode.
- Vzhľadom na ďalší vývoj výrobkov si vyhradzuje právo vykonávať technické zmeny alebo vylepšenia bez oznámenia, odchýlky medzi vyobrazeniami výrobkov sú možné.
- Informácie uvedené v tomto technickom oznámení nezbavujú užívateľa povinnosti dodržiavať platné normatívy a platné technické predpisy.
- Dokument je chránený autorským právom. Takto založené práva, najmä práva prekladu, rozhlasového vysielania, reprodukcie fotomechanikou, alebo podobnou cestou a uloženie v zariadení na spracovanie dát zostávajú vyhradené.
- Za tlačové chyby alebo chybné údaje nepreberáme žiadnu zodpovednosť.