



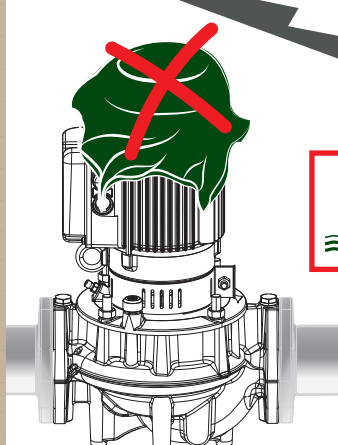



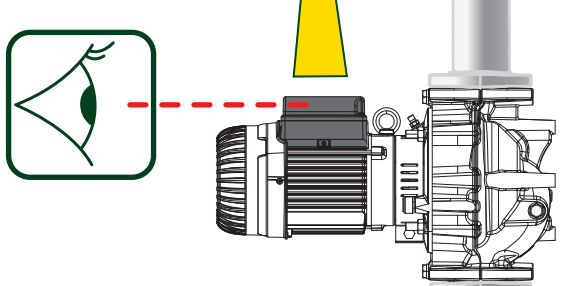
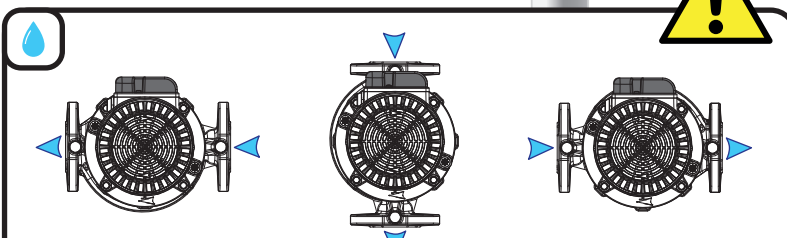
1    



Min 0°C / 32°F
Max 50°C / 122°F

Min -10°C / 14°F
Max 140°C / 284°F



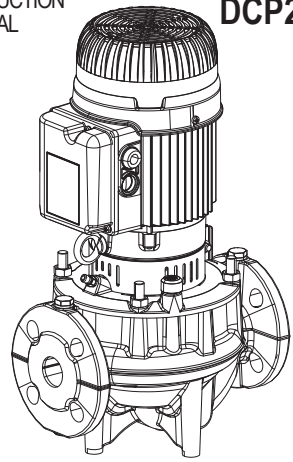
2 


  **QUICK GUIDE**

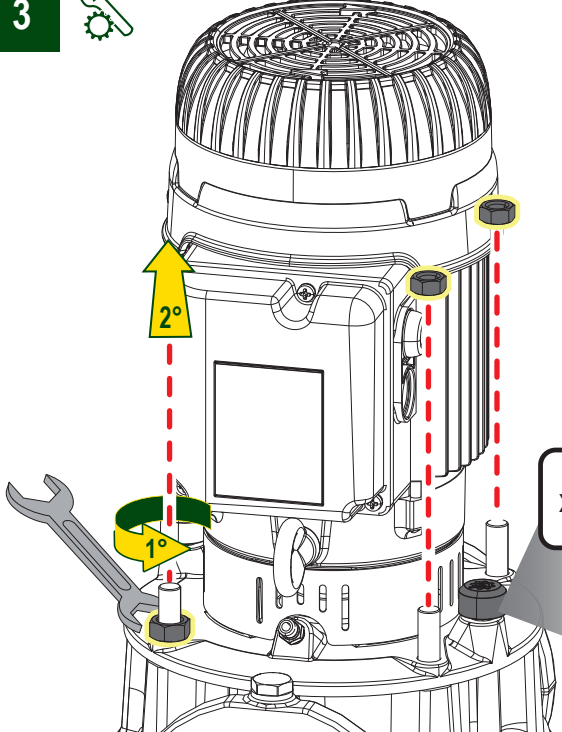
CP2-CM2
DCP2-DCM2

INSTRUCTION
MANUAL



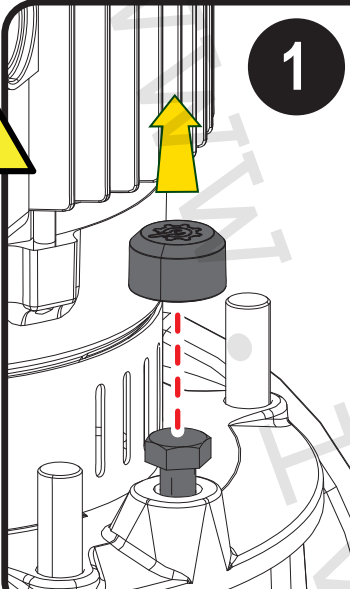
DAB
WATER•TECHNOLOGY

3 

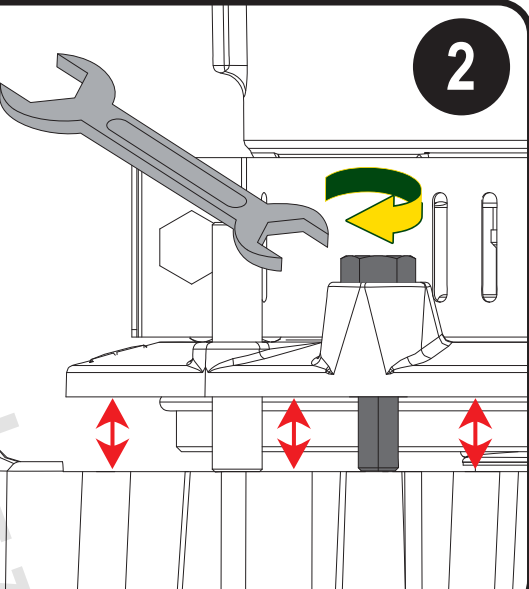


x2

1



2



DAB PUMPS LTD. 6 Gilbert Court Newcomen Way Severalls Business Park Colchester Essex CO4 9WN - UK salesuk@dwtgroup.com, Tel. +44 0333 777 5010

DAB PUMPS IBERICA S.L. Calle Verano 18-20-22 28850 - Torrejón de Ardoz - Madrid Spain info.spain@dwtgroup.com, Tel. +34 91 6569545, Fax. +34 91 6569676

DAB PUMPS B.V. *Hofveld 6 C1 1702 Groot Bijgaarden - Belgium info.belgium@dwtgroup.com, Tel. +32 2 4668353

DAB PUMPS B.V. Albert Einsteinweg, 4 5151 DL Drunen - Nederland info.netherlands@dwtgroup.com, Tel. +31 416 387280, Fax. +31 416 387299

DAB PUMPS INC. 3226 Benchmark Drive Ladson, SC 29456 - USA info.usa@dwtgroup.com, Tel. 1-843-797-5002, Fax 1-843-797-3366

DAB PUMPS SOUTH AFRICA Twenty One industrial Estate, 16 Purlin Street, Unit B, Warehouse 4 Ollantshoekfontein - 1666 - South Africa, info.sa@dwtgroup.com, Tel. +27 12 361 3997

OOO DAB PUMPS Novgorodskaya str. 1, block G office 308, 127247, Moscow - Russia info.russia@dwtgroup.com, Tel. +7 495 122 0035, Fax. +7 495 122 0036

DAB PUMPS GmbH Am Nordpark 3, 41069 Mönchengladbach, Germany info.germany@dwtgroup.com, Tel. +49 2161 47 388 0, Fax +49 2161 47 388 36

DAB PUMPS POLAND SP. Z.O.O. Uł. Janka Muzyczna 60 02-188 Warszawa - Poland polska@dabpumps.com.pl

DAB PUMPS (QINGDAO) CO. LTD. No.40 Kailuo Road, Qingdao Economic & Technological Development Zone Qingdao City, Shandong Province - China PC: 266500 sales.cn@dwtgroup.com, Tel. +86 400 186 8280, Fax. +86 53286812210


DAB PRODUCTION HUNGARY KFT. H-8800 Nagykanizsa, Buda Erő u.5 Hungary, Tel. +36 93501700

DAB PUMPS DE MÉXICO, S.A. DE C.V. Av Amsterdam 101 Local 4 Col. Hipódromo Condesa, Del. Cuauhtémoc CP 06170 Ciudad de México, Tel. +52 55 6719 0493

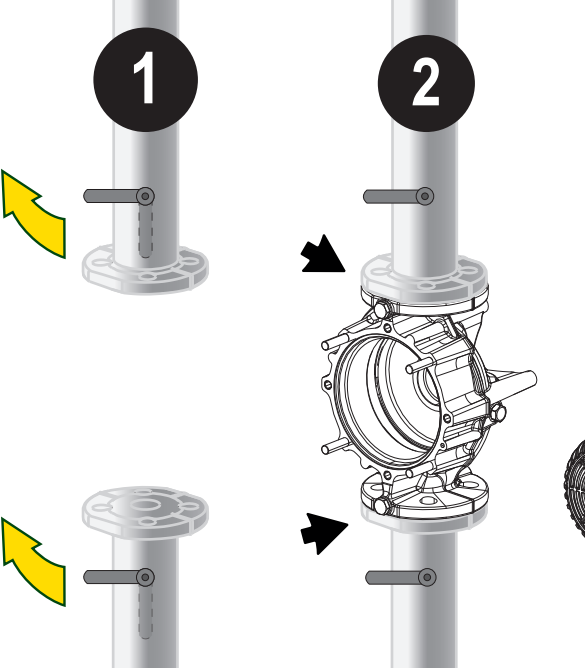
DAB PUMPS OCEANIA PTY LTD 426 South Gippsland Hwy, Dandenong South VIC 3175 - Australia info.oceania@dwtgroup.com, Tel. +61 1300 373 677

 **DAB**
WATER•TECHNOLOGY
DAB PUMPS S.p.A.
Via M. Polo, 14 - 35035 Mestrino (PD) - Italy
Tel. +39 049 5125000 - Fax +39 049 5125950
www.dabpumps.com

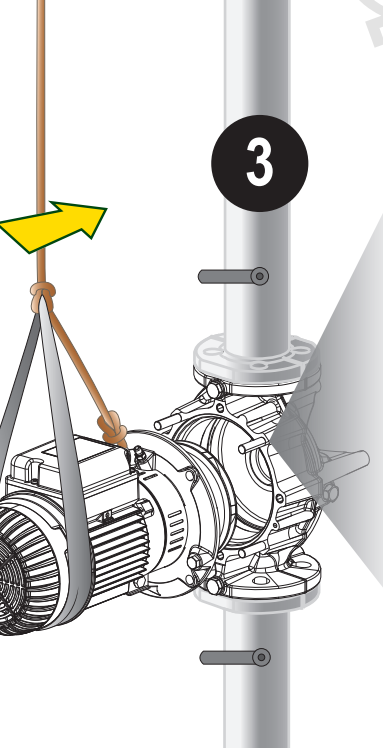
09/22 cod. 602 10959


4 

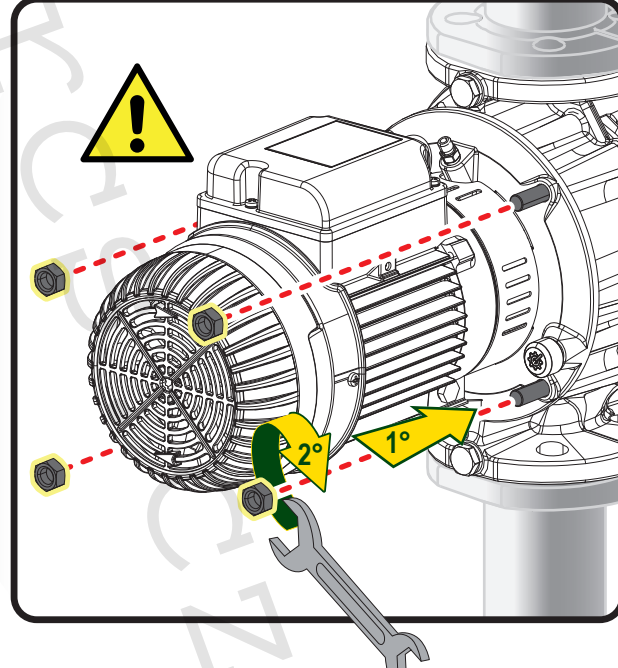
1 **2**



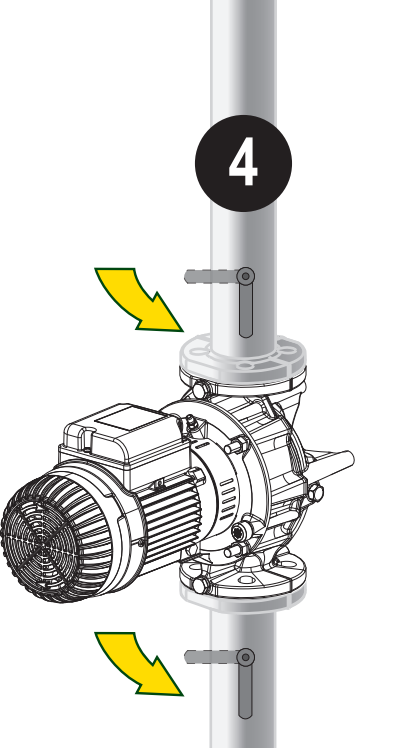
3






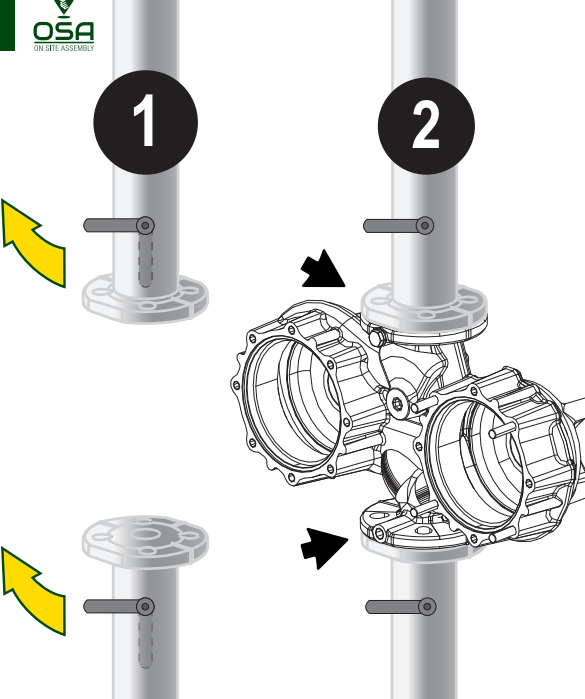


4

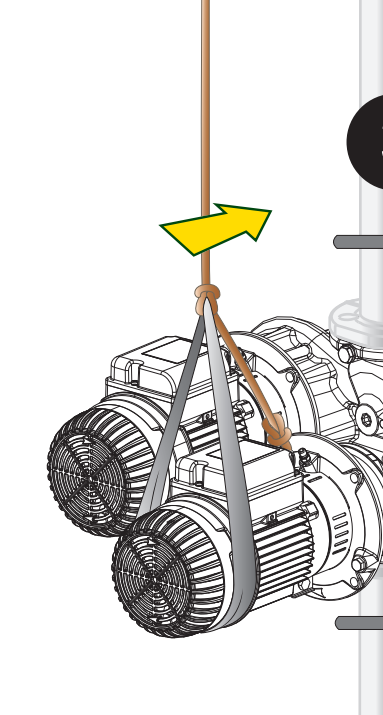



5 

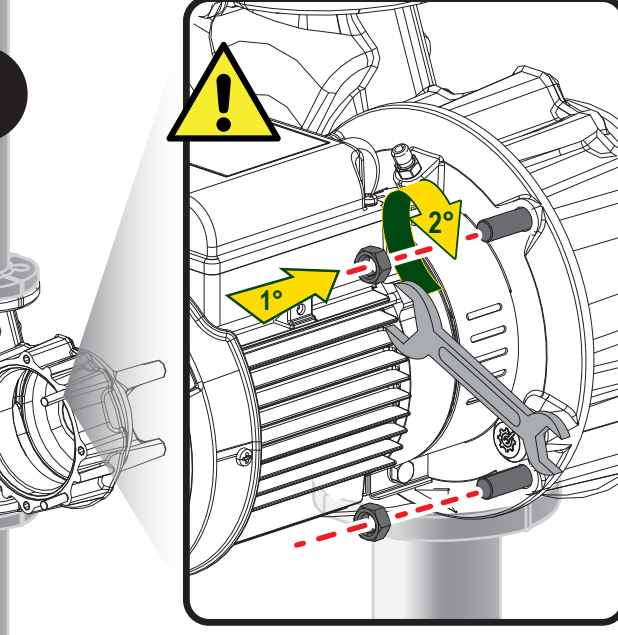
1 **2**



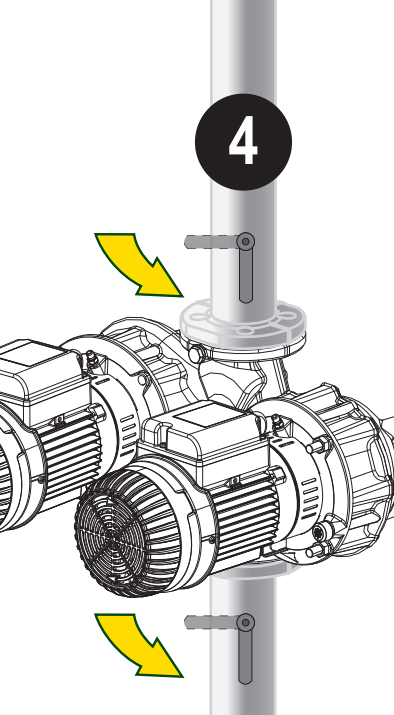
3

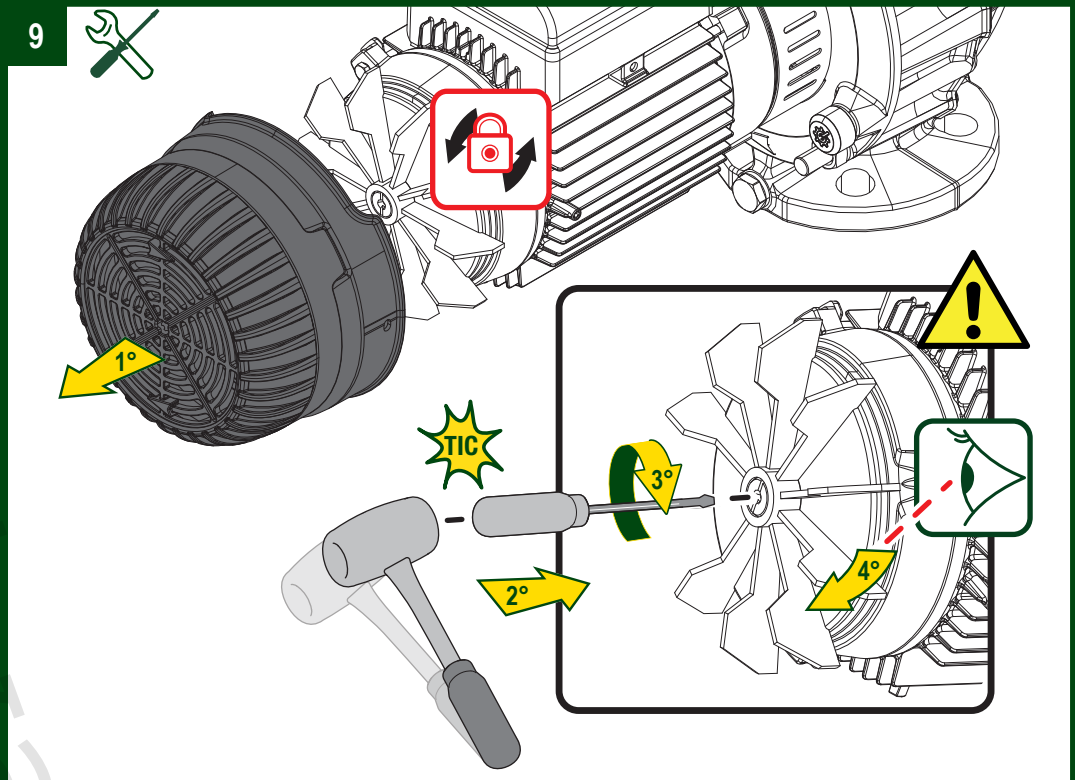
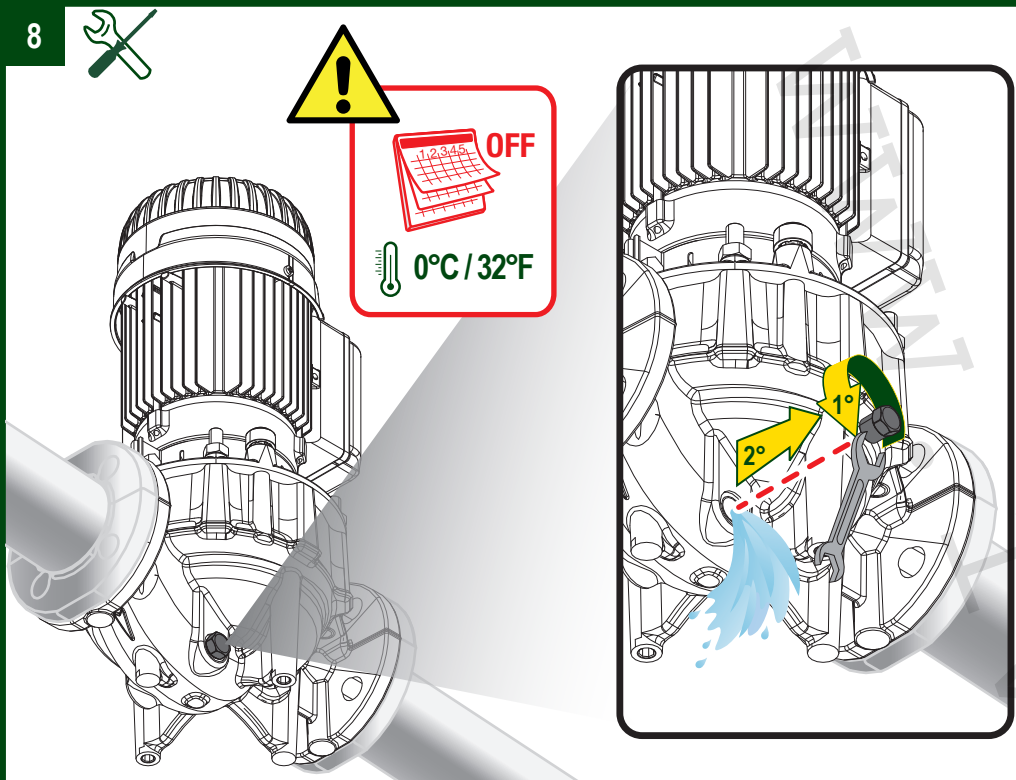
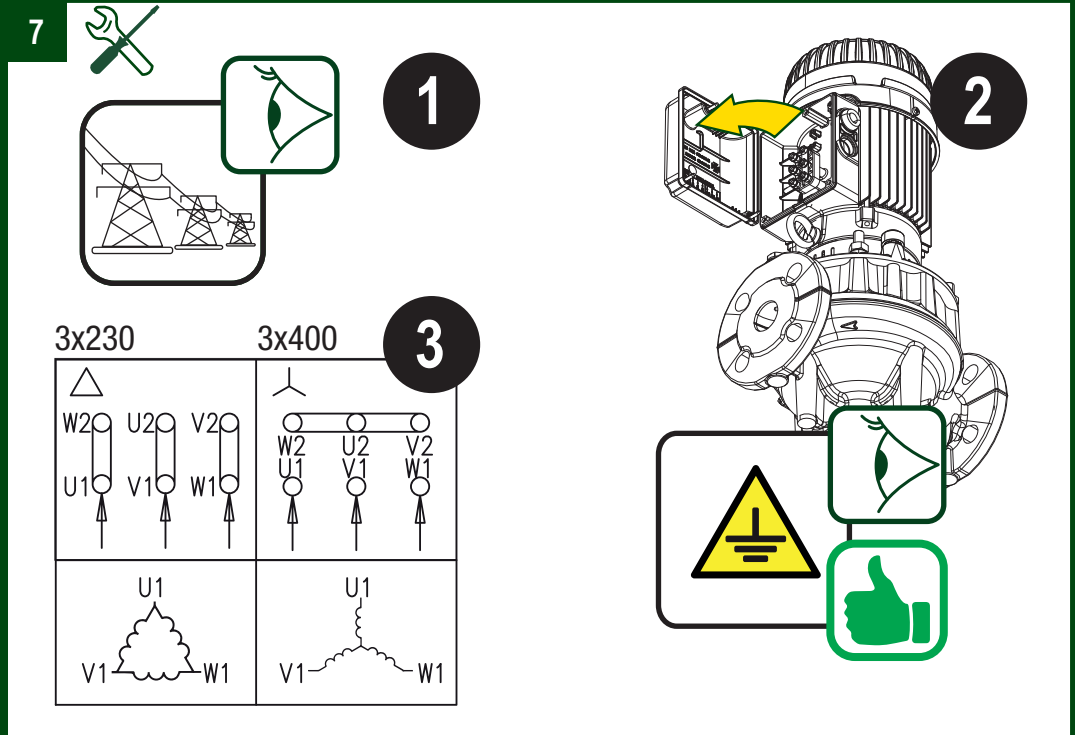
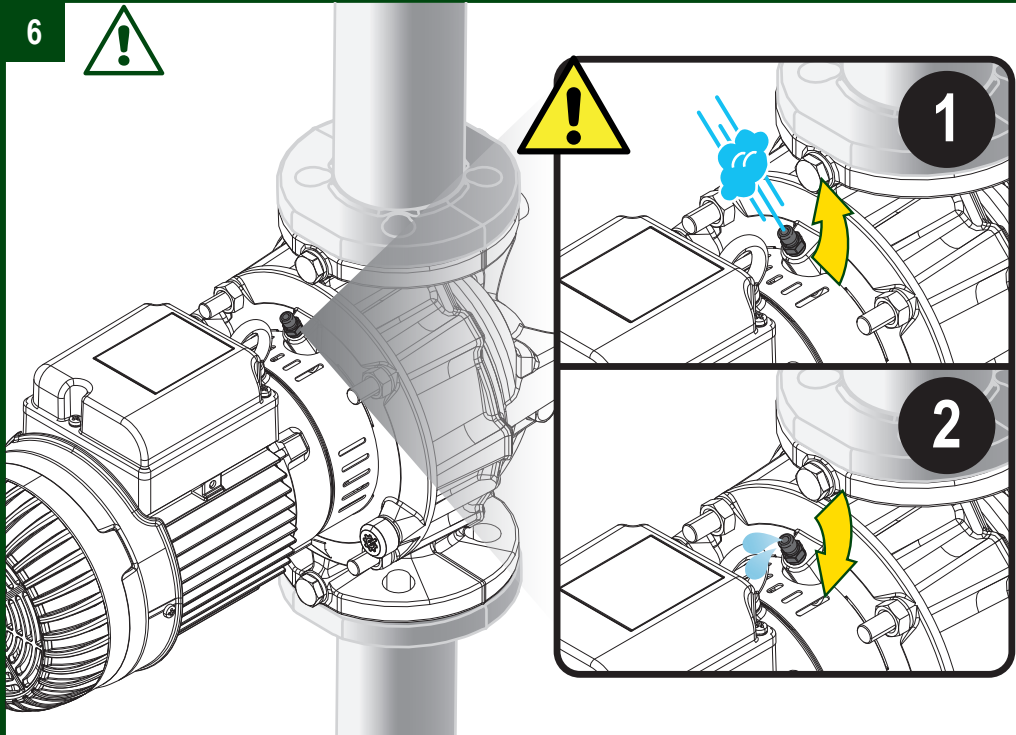






4





IT - DICHIARAZIONE DI CONFORMITA' UE
 Noi, DAB Pumps S.p.A. - Via M.Polo, 14 - Mestrino (PD) - Italy, dichiariamo sotto la nostra esclusiva responsabilità che i prodotti a marchio DAB PUMPS ai quali questa dichiarazione si riferisce sono conformi alle seguenti direttive ed alle seguenti norme:

FR - DECLARATION DE CONFORMITE' UE
 Nous, DAB Pumps S.p.A. - Via M.Polo, 14 - Mestrino (PD) - Italy, déclarons sous notre responsabilité exclusive, que les produits portant la marque DAB PUMPS auxquels cette déclaration se réfère sont conformes aux directives suivantes ainsi qu'aux normes suivantes:

DE - UE-KONFORMITÄTSEKTLÄRUNG
 Wir, DAB Pumps S.p.A. - Via M.Polo, 14 - Mestrino (PD) - Italy, erklären unter unserer ausschließlichen Verantwortlichkeit, dass die Produkte der Marke DAB PUMPS auf die sich diese Erklärung bezieht, den folgenden Richtlinien sowie den folgenden Normen entsprechen:

NL - EU-VERKLARING VAN OVEREENSTEMMING
 Wij, DAB Pumps S.p.A. - Via M.Polo, 14 - Mestrino (PD) - Italy, verklaren uitsluitend voor eigen verantwoordelijkheid dat de producten van het merk DAB PUMPS waarop deze verklaring betrekking heeft, conform de volgende richtlijnen zijn en conform de volgende normen:

ES - DECLARACIÓN DE CONFORMIDAD EU
 Nosotros, DAB Pumps S.p.A. - Via M.Polo, 14 - Mestrino (PD) - Italy, declaramos bajo nuestra exclusiva responsabilidad que los productos con las marcas DAB PUMPS a los que se refiere esta declaración son conformes con las directivas siguientes y con las normas siguientes:

SE - EU-FÖRSÄKRAN OM ÖVERENSSTÄMMELSE
 Vi, DAB Pumps S.p.A. - Via M.Polo 14 - Mestrino (PD) - Italy, försäkras under eget ansvar att produkterna av fabrikan DAB PUMPS som denna försäkras avser är i överensstämmelse med följande direktiv och följande standarder:

PL - DEKLARACJA ZGODNOŚCI EU
 My, DAB Pumps S.p.A. - Via M.Polo, 14 - Mestrino (PD) - Italy, deklarujemy na naszą wyłączną odpowiedzialność, że produkty ze znakiem DAB PUMPS będące przedmiotem niniejszej deklaracji są zgodne z poniższymi dyrektywami i z poniżej wymienionymi normami:

SK - EU VÝHLÁSENIE O ZHODNE
 My, DAB Pumps S.p.A. - Via M.Polo, 14 - Mestrino (PD) - Italy, vyhlasujeme na našu výhradnú zodpovednosť, že výrobky značky DAB PUMPS na ktoré sa toto vyhlásenie vzťahuje, vyhovujú nasledujúcim smerniciam a nasledujúcim normám:

TR - EU UYGUNLUK BEYANNAMESİ
 Biz, DAB Pumps S.p.A. - Via M.Polo, 14 - Mestrino (PD) - Italy, Mühürsür sorumluluğumuz altında olarak aşağıda belirtilen DAB PUMPS markasını taşıyan ve işbu beyannamenin ilkinin olduğu ürünlerin aşağıdaki direktiflere ve aşağıdaki standartlara uygun olduklarını beyan ederiz:

RU - ЗАЯВЛЕНИЕ О СООТВЕТСТВИИ EU
 Мы, DAB Pumps S.p.A. - Вия М. Поло, 14 - Местрино (ПД) - Италия, заявляем под полную нашу ответственность, что изделия марки DAB PUMPS к которым относится данное заявление, отвечают требованиям следующих директив и следующих нормативов:

RO - DECLARAȚIE DE CONFORMITATE EU
 Noi, DAB Pumps S.p.A. - Via M.Polo, 14 - Mestrino (PD) - Italy, declarăm sub exclusivă noastră responsabilitate că produsele cu marca DAB PUMPS la care se referă această declarație sunt conforme cu următoarele directive și cu următoarele norme:

GR - ΔΗΛΩΣΗ ΣΥΜΜΟΡΦΩΣΗΣ EU
 Η εταιρεία DAB Pumps S.p.A. - Via M.Polo, 14 - Mestrino (PD) - Ιταλία δηλώνει υπεύθυνα πως τα προϊόντα με το σήμα DAB PUMPS στα οποία αναφέρεται η παρούσα δήλωση, συμμορφώνονται με τις προδιαγραφές των παρακάτω οδηγιών και με τους παρακάτω κανονισμούς:

PT - DECLARAÇÃO DE CONFORMIDADE EU
 Nós, DAB Pumps S.p.A. - Via M.Polo, 14 - Mestrino (PD) - Italy, declaramos sob nossa exclusiva responsabilidade que os produtos com marca DAB PUMPS aos quais esta declaração diz respeito, estão em conformidade com as seguintes diretivas e com as seguintes normas:

FI - EU-VAATIMUSTENMUKAISUUSVAKUUTUS
 Me, DAB Pumps S.p.A. - Via M. Polo 14 - Mestrino (PD) - Italy, vakuutamme ottaen täyden vastuun, että tuotteet joilla on tuotemerkki DAB PUMPS joita tämä vakuutus koskee, ovat seuraavien direktiivien ja seuraavien standardien mukaisia:

DK - EU-OVERENSSTEMMELSESEKTLÆRING
 Vi, DAB Pumps S.p.A. - Via M. Polo 14 - Mestrino (PD) - Italy, erklærer på eget ansvar, at produkterne med mærket DAB PUMPS der er omfattet af denne erklæring opfylder kravene i følgende direktiver og i følgende standarder:

CZ - EU PROHLÁŠENÍ O SHODĚ
 My, DAB Pumps S.p.A. - Via M.Polo, 14 - Mestrino (PD) - Italy, prohlašujeme na naši výhradní zodpovědnost, že výrobky značky DAB PUMPS na která se toto prohlášení vztahuje, vyhovují následujícím směrniciam a následujícím normám:

HU - EU MEGFELELŐSÉGI NYILATKOZAT
 Mi, DAB Pumps S.p.A. - Via M.Polo, 14 - Mestrino (PD) - Italy, Teljes felelősségünk tudatában kijelentjük, hogy a DAB PUMPS márkajelzésű termékek amelyekre a jelen nyilatkozat vonatkozik, megfelelnek az alábbi irányelveknek és a következő normáknak:

SI - IZJAVA O SKLADNOSTI EU
 Mi, DAB Pumps S.p.A. - Via M.Polo, 14 - Mestrino (PD) - Italy, izjavljamo na našo popolno odgovornost, da proizvodi pod znamko DAB PUMPS na katere se ta izjava nanaša, so v skladu s sledečimi navodili kakor tudi s sledečimi pravili:

BG - УДОСТОВЕРЕНИЕ ЗА СЪОТВЕТСТВИЕ EU
 Ние, DAB Pumps S.p.A. - Via M.Polo, 14 - Mestrino (PD) - Италия, под нашата ексклузивна отговорност заявяваме, че изделията под марката DAB PUMPS за които се отнася настоящото удостоверение, съответстват на следните директиви и на следните норми:

EE - EU VASTAVUSDEKLARATSIOON
 Meie, DAB Pumps S.p.A. - Via M.Polo, 14 - Mestrino (PD) - Italy, kinnitame omal vastutusel, et tooted kaubamärkidega DAB PUMPS millega see deklaratsioon seondub, vastavad järgmistele direktiividele ja järgmistele standarditele:

LV - EU ATBILSTĪBAS DEKLARĀCIJA
 Mēs, DAB Pumps S.p.A. - Via M.Polo, 14 - Mestrino (PD) - Italy, saskaņā mūsu atbildību paziņojam, ka produkti preču zīmes DAB PUMPS uz kuriem attiecas šī deklarācija, atbilst šādām direktīvām un šādām normām:

LT - EU ATITIKTIES DEKLARACIJA
 Mes, DAB Pumps S.p.A. - Via M.Polo, 14 - Mestrino (PD) - Italy atsakingai pareiškiame, kad produktai su prekių ženklais DAB PUMPS atitinka šiu direktyvų reikalavimus bei šių normų reikalavimus:

HR - IZJAVA O SUKLADNOSTI EU
 Mi, DAB Pumps S.p.A. - Via M. Polo, 14 - Mestrino (PD) - Italy, izjavljamo na našu potpunu odgovornost, da proizvodi pod oznaku DAB PUMPS na koje se ova izjava odnosi, sukladni su sljedećim uputama kao što i sljedećim propisima:

RS - IZJAVA O PODUDARANJU EU
 Mi, DAB Pumps S.p.A. - Via M. Polo, 14 - Mestrino (PD) - Italy, izjavljamo na našu potpunu odgovornost, da proizvodi pod oznaku DAB PUMPS na koje se ova izjava poziva, podudaraju se sa sledećim pravilima kao što i sa sledećim propisima:

RS-ME - IZJAVA O PODUDARANJU EU
 Mi, DAB Pumps S.p.A. - Via M. Polo, 14 - Mestrino (PD) - Italy, izjavljamo na našu potpunu odgovornost, da proizvodi pod oznaku DAB PUMPS na koje se ova izjava poziva, podudaraju se sa sljedećim pravilima kao što i sa sljedećim propisima:

MK - DEKLARACIJA ZA SOOBRAZNOST SO EU DIREKTIVAMI
 Ние, DAB Pumps S.p.A. - Via M.Polo, 14 - Mestrino (PD) - Италия, со наша ексклузивна одговорност изјавуваме дека производите од марка DAB PUMPS на кои се однесува декларацијата, соодветствуваат со следните директиви и со следните стандарди:

AL - DEKLARATE KONFORMETETI EU
 Ne, DAB Pumps S.p.A. - Via M.Polo, 14 - Mestrino (PD) - Italy, deklarojmë nën përgjegjësinë tonë ekskluzive që produktet DAB PUMPS për të cilat kjo deklaratë është bërë janë në konformitet me direktivat e mëposhtme dhe normave të mëposhtme:

UA - ЗАЯВА ПРО ВІДПОВІДНІСТЬ EU
 Ми, компанія «Даб Пампс С.п.А.» (DAB Pumps S.p.A.) - Віа М.Поло, 14 - Местрино (Падуя) - Італія, з повною відповідальністю заявляємо, що бренд продуктів DAB PUMPS якої стосується ця декларація, відповідає таким директивам:

CN - (EU) 欧盟符合标准声明
 我们, 即DAB Pumps S.p.A. - Via M.Polo, 14 - Mestrino (PD) - Italy, 基于独立承担责任的原则在此声明 DAB PUMPS 商标的产品本声明所涉及的这些产品符合以下指令 同时还符合以下标准:

UK CA
UK IMPORTER:
 DAB PUMPS LTD.
 6 GILBERT COURT
 COLCHESTER
 ESSEX, CO4 9WN

DAB
 WATER TECHNOLOGY
UK DECLARATION OF CONFORMITY
 We, DAB Pumps S.p.A. - Via M.Polo, 14 - Mestrino (PD) - Italy, declare under our exclusive responsibility that the following product comply with the following statutory requirements and conform with the following designated standards

PRODUCTS	EU DIRECTIVES
CP2 CM2 DCP2 DCM2	2006/42/EC (Machinery) 2009/125/EC ErP (Energy related Products) 2011/65/EU (Restriction of the use of certain hazardous substances in electrical and electronic equipment)
	Mestrino (PD), 01/09/2022
	<i>Fabio Bertolino</i>
	Fabio Bertolino Group CTO

PRODUCTS	UK LEGISLATION
CP2 CM2 DCP2 DCM2	Supply of Machinery (Safety) Regulations 2008 The Ecodesign for Energy-Related Products Regulations 2010 The Restriction of the Use of Certain Hazardous Substances in Electrical and Electronic Equipment Regulations (2012)
	Mestrino (PD), 01/09/2022
	<i>Fabio Bertolino</i>
	Fabio Bertolino Group CTO