

1) Výrobek: **KLIMATIZACE BEZ VENKOVNÍ JEDNOTKY**

2) Typ: **IVAR.2.0 18HPIN ELEC**



3) Charakteristika použití:

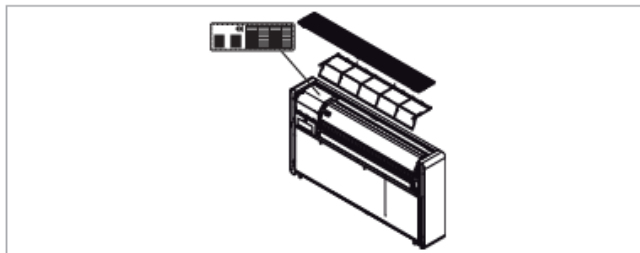
- představuje převratné a designové řešení klimatizací - provedení **bez venkovní jednotky**
- osvědčený výrobce INNOVA Itálie
- díky kompaktním rozměrům (**hloubka pouhých 165 mm**) a nízké hmotnosti jsou kladeny minimální požadavky na vnitřní a venkovní prostředí
- kovové provedení bez plastových částí zajišťuje pevnou a odolnou konstrukci a dlouhou životnost jednotky
- může být instalována na jakoukoliv obvodovou stěnu, **u podlahy nebo u stropu**
- je vybavena **dálkovým ovládním a dotykovým displejem** se zámkem kláves
- **K jednotkám IVAR.2.0 18HP IN ELEC jsou standardně dodávány venkovní mřížky s pevnými žebry (GB109II)**, které je nutné instalovat z venkovní strany budovy.
- s ekologickým **chladičem R32**
- jednotka 18HPIN je vybavena **externím ventilátorem pro odvádění vzduch** z místnosti.
- úroveň hlučnosti srovnatelná s klasickými „splitovými“ klimatizacemi
- protizámrazový systém – pouze v režimu vytápění
- jednotky nabízejí funkci **Dual Power** pro rychlejší dosažení požadované teploty
- tento model 18 HPIN je vybaven přídatným **elektrickým topným tělesem** s výkonem 1800 W, který je možno alternativně nastavit na nižší výkon 900 W.
- možnost instalace dalších příslušenství – viz níže bod 8)
- díky nové aplikaci lze nyní zařízení **řídít dálkově** přes PC, tablet, chytrý telefon (podporuje Android, iOS, Windows)
- možnost řízení přes **RTU Modbus**

4) Tabulka s objednáacími kódy a základními údaji:

KÓD	TYP	CHLADICÍ VÝKON	TOPNÝ VÝKON
C3NS18IC3II	IVAR.2.0 18HPIN ELEC	3,31 kW	3,52 + 0,9/1,8 kW

5) Základní technické charakteristiky:

Technické údaje vyjmenované níže naleznete na datových štítcích jednotlivých výrobků:
 Výrobní číslo, které je nutné zadat do aplikace
 Napájecí napětí
 Max. el. příkon
 Max. odběr proudu
 Množství chladicího plynu
 Stupeň krytí



Technické údaje IVAR.2.0	Jedn.	18 HPIN ELEC
Chladicí výkon (1)	kW	3,31
Výkon při max. chlazení Dual Power (1)	kW	4,10
Výkon při min. chlazení (1)	kW	1,40
Objem odvlhčování	l/24h	1,5
Příkon při chlazení	kW	1,21
EER		2,74
SEER		4,20
Třída energetické účinnosti při chlazení (2)		A
Topný výkon (3)	kW	3,52
Výkon přídatného elektrického topného tělesa	kW	0,90/1,80
Výkon při max. vytápění Dual Power (3)	kW	4,05
Výkon při min. vytápění (3)	kW	1,35
Příkon při vytápění	kW	1,18
COP		2,99
SCOP		3,50
Třída energetické účinnosti při vytápění (2)		A
Napájecí napětí	V-F-Hz	230-1-50
Maximální příkon (bez přídatného el. topného tělesa)	kW	1,5
Maximální odběr proudu (bez přídatného el. topného tělesa)	A	6,52
Jistič (pro použití s el. topným tělesem)	A	16
Vnitřní – vnější rychlost ventilátoru	počet	3+2
Vnitřní/vnější průtok vzduchu při max. rychlosti	m ³ /h	500/750
Vnitřní/vnější průtok vzduchu při střední rychlosti	m ³ /h	400/550
Vnitřní/vnější průtok vzduchu při min. rychlosti	m ³ /h	300/400
Typ kompresoru		Rotační DC Inverter
Rozměry (Š x V x H)	mm	1010x549x165
Hmotnost	kg	41,0
Min./Jmen. akustický tlak	dB(A)	30/46
Průměr otvorů ve zdi	mm	202
Rozteč otvorů ve zdi	mm	293
Chladivo	typ	R32
Potenciál glob. oteplování	GWP	675
Náplň chladiva	g	500

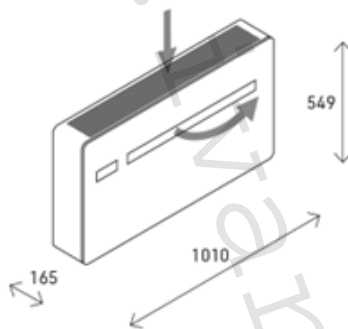
Testovací podmínky

	Pokojeová teplota T / Relativní vlhkost	Venkovní teplota T / Relativní vlhkost
(1) Testy chladicího režimu (EN 14511)	ST 27 °C / 47 %	ST 35 °C / 41 %
(2) Energetická třída dle Směrnice 626/2011.		
(3) Testy topného režimu (UNI 14511)	ST 20 °C / max. 59 %	ST 7 °C / 87 %
(4) Vnitřní akustický tlak měřen v polobezodrazové komoře ve vzdálenosti 2 m.		

Provozní limity

	Pokojeová teplota t	Venkovní teplota t
Maximální provozní teplota v chladicím režimu	35 °C ST / 24 °C VT	43 °C ST / 32 °C VT
Minimální provozní teplota v chladicím režimu	18 °C ST	-5 °C ST
Maximální provozní teplota v topném režimu	27 °C ST	24 °C ST / 18 °C VT
Minimální provozní teplota v topném režimu	5 °C	-15 °C

6) Technický náčrt s rozměry:



MOŽNOSTI INSTALACE

Nízko nad podlahou

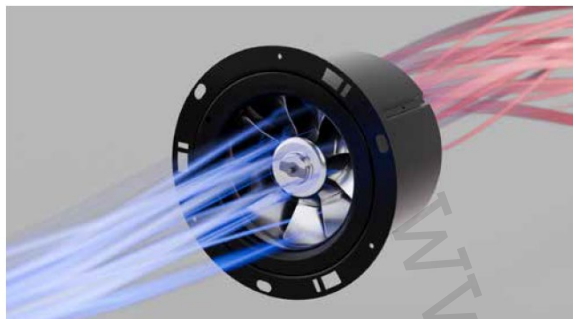
Vysoko u stropu



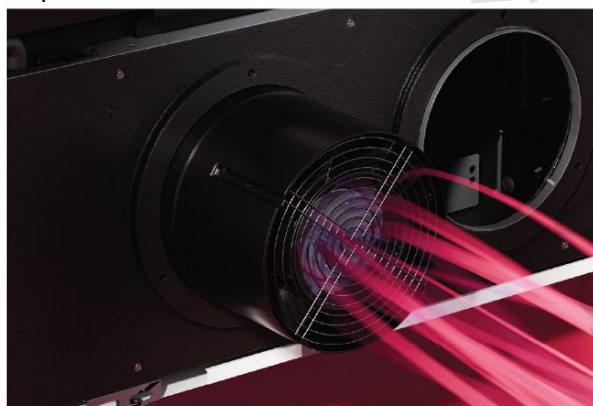
Poznámka: Instalujte se spodním estetickým krytem.
Příslušenství GB07377II.

7) Komponenty a instalace:

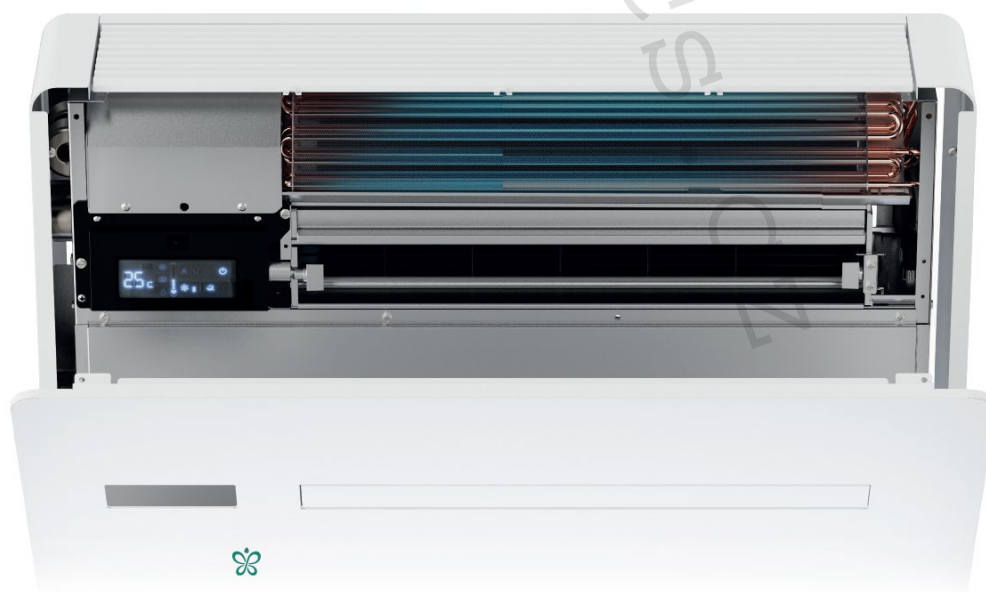
Díky novému axiálnímu ventilátoru, který je vložen do otvoru pro odvádění vzduchu, jednotka dosahuje vyššího výkonu, protože umožňuje zvýšit objem upravovaného vzduchu.



Stejný způsob instalace jako u ostatních klimatizací bez venkovní jednotky IVAR.2.0 – u modelu 18HP IN pouze navíc externí axiální ventilátor.



POHLED NA OTEVŘENOU JEDNOTKU:



8) Dostupné příslušenství:

SPODNÍ ESTETICKÝ KRYT JEDNOTKY

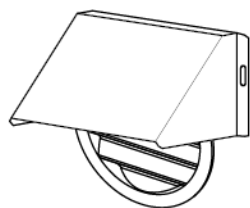
KÓD	POPIS
GB0737II	ND – spodní kryt pro IVAR.2.0 10P – 12HP – ELEC – 15HP

Slouží k estetickému zakrytí spodní strany jednotky, pro případ instalace jednotky ve vyšší pozici, kdy je jednotka viditelná zespodu.



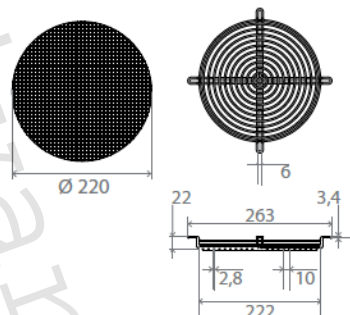
DALŠÍ PŘÍSLUŠENSTVÍ

Kit proti dešti



Kód
GB0739II

Kit proti hmyzu



Kód
GB0755II

Toto příslušenství je možné instalovat pouze na venkovní mřížky s pevnými žebry.

9) Upozornění:

- Společnost IVAR CS spol. s r.o. si vyhrazuje právo provádět v jakémkoliv momentu a bez předchozího upozornění změny technického nebo obchodního charakteru u výrobků, uvedených v tomto technickém listu.
- Vzhledem k dalšímu vývoji výrobků si vyhrazujeme právo provádět technické změny nebo vylepšení bez oznámení, odchylky mezi vyobrazeními výrobků jsou možné.
- Informace uvedené v tomto technickém sdělení nezavazují uživatele povinnosti dodržovat platné normativy a platné technické předpisy.
- Dokument je chráněn autorským právem. Takto založená práva, zvláště práva překladu, rozhlasového vysílání, reprodukce fotomechanikou, nebo podobnou cestou a uložení v zařízení na zpracování dat zůstávají vyhrazena.
- Za tiskové chyby nebo chybné údaje nepřebíráme žádnou zodpovědnost.