

**1) Výrobok: ROZDEĽOVAČ**  
- osadený regulačnými prietokomerami

**2) Typ: IVAR.CI 553 VP**



**3) Charakteristika použitia:**

- Rozdeľovač IVAR.CI 553 VP je určený pre rozvody teplovodného podlahového vykurovania a rozvody k vykurovacím telesám.
- Pri teplovodnom podlahovom vykurovaní zaisťuje rozvod vykurovacej vody do jednotlivých vykurovacích slučiek, pri rozvode k vykurovacím telesám ich pripojenie samostatným vlastným prívodom.
- Rozdeľovač je osadený regulačnými prietokomerami s možnosťou uzatvárania výstupu a aretácie nastaveného prietoku.
- Vyrábané sú na plne automatizovaných výrobných linkách z ťahaných mosadzných tyčí so špeciálnym profilom, následnou tepelnou úpravou je zabránené vnútornému prútiu, aby sa vylúčilo riziko trhlín.
- Vyhotovenie závitov v súlade s ISO 228/1.

**4) Tabuľka s objednávacími kódmi a základnými údajmi:**

KÓD	TYP	ROZMER	ŠPECIFIKÁCIA	SKRIŇA
501760	IVAR.CI 553 VP	1" x EK	2cestný	P1 / N1
501761	IVAR.CI 553 VP	1" x EK	3cestný	P1 / N1
501762	IVAR.CI 553 VP	1" x EK	4cestný	P2 / N2
501763	IVAR.CI 553 VP	1" x EK	5cestný	P2 / N2
501764	IVAR.CI 553 VP	1" x EK	6cestný	P2 / N2
501765	IVAR.CI 553 VP	1" x EK	7cestný	P3 / N3
501766	IVAR.CI 553 VP	1" x EK	8cestný	P3 / N3
501767	IVAR.CI 553 VP	1" x EK	9cestný	P3 / N3
501768	IVAR.CI 553 VP	1" x EK	10cestný	P4 / N4
501769	IVAR.CI 553 VP	1" x EK	11cestný	P4 / N4
501770	IVAR.CI 553 VP	1" x EK	12cestný	P4 / N4

KÓD	TYP	ROZMER	ŠPECIFIKÁCIA	SKRIŇA
502532	IVAR.CI 553 VP	5/4" x EK	2cestný	P1 / N1
502533	IVAR.CI 553 VP	5/4" x EK	3cestný	P1 / N1
502534	IVAR.CI 553 VP	5/4" x EK	4cestný	P2 / N2
502535	IVAR.CI 553 VP	5/4" x EK	5cestný	P2 / N2
502536	IVAR.CI 553 VP	5/4" x EK	6cestný	P2 / N2
502537	IVAR.CI 553 VP	5/4" x EK	7cestný	P3 / N3
502538	IVAR.CI 553 VP	5/4" x EK	8cestný	P3 / N3
502539	IVAR.CI 553 VP	5/4" x EK	9cestný	P3 / N3
502540	IVAR.CI 553 VP	5/4" x EK	10cestný	P4 / N4
502541	IVAR.CI 553 VP	5/4" x EK	11cestný	P4 / N4
502542	IVAR.CI 553 VP	5/4" x EK	12cestný	P4 / N4

### 5) Základné technické a prevádzkové parametre:

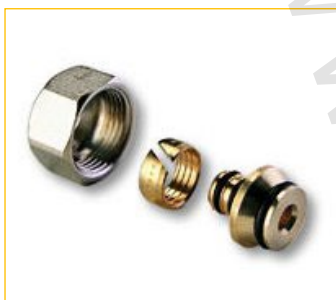
Maximálny prevádzkový tlak	10 bar
Maximálna prevádzková teplota	+90 °C
Nominálny rozmer rozdeľovača	DN 25, DN 32
Pripojovací rozmer	závit vnútorný 1" F; 5/4" F
Pripojovací rozmer výstupov	3/4" EK
Počet výstupov rozdeľovača	voliteľný 2 ÷ 12
Osová vzdialenosť výstupov	50 mm
Rozsah nastavenia prietokomera	0 ÷ 5 l/min; tolerancia ±10 %
Materiál	mosadz CW617N, tesnenie EPDM; prietokomer plast PPA/ABC

### 6) Zostava zahŕňa:

- telo rozdeľovača
- integrované regulačné prietokomery s možnosťou regulácie prietoku, uzavretia vykurovacej slučky a aretácie nastaveného prietoku

**7) Voliteľné príslušenstvo:**

- zverné šróbenie pre pripojenie potrubia na rozdeľovač, počet v závislosti od počtu výstupov, typ v závislosti od materiálu a rozmeru potrubia, IVAR.TA 4420 pre potrubie ALPEX, IVAR.TP 4410 pre potrubie PEX alebo IVAR.TR 4430 pre potrubie meď
- ukončenie rozdeľovača IVAR.CS 554/1, IVAR.CS 554/3
- upevňovacia konzola IVAR.AC 610
- SADA dvoch guľových uzáverov IVAR.9723 R



IVAR.TA 4420



IVAR.CS 554/3



IVAR.CS 554/1

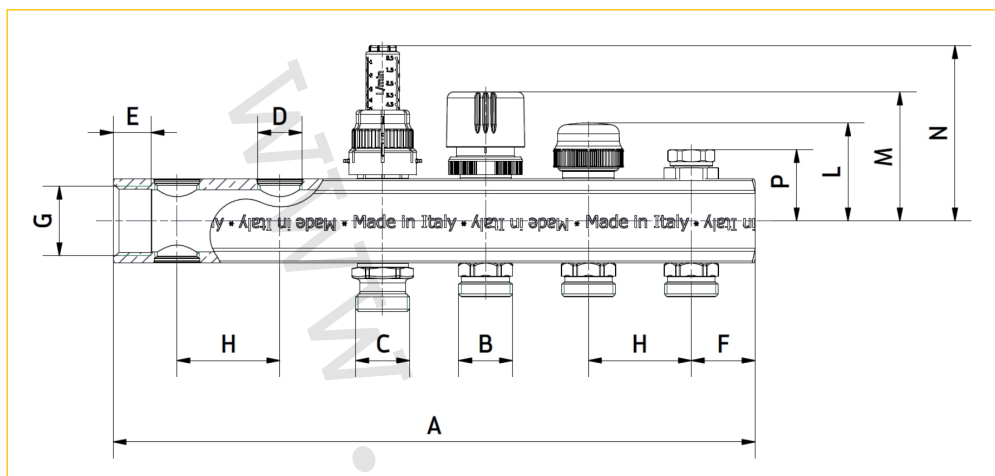


IVAR.AC 610



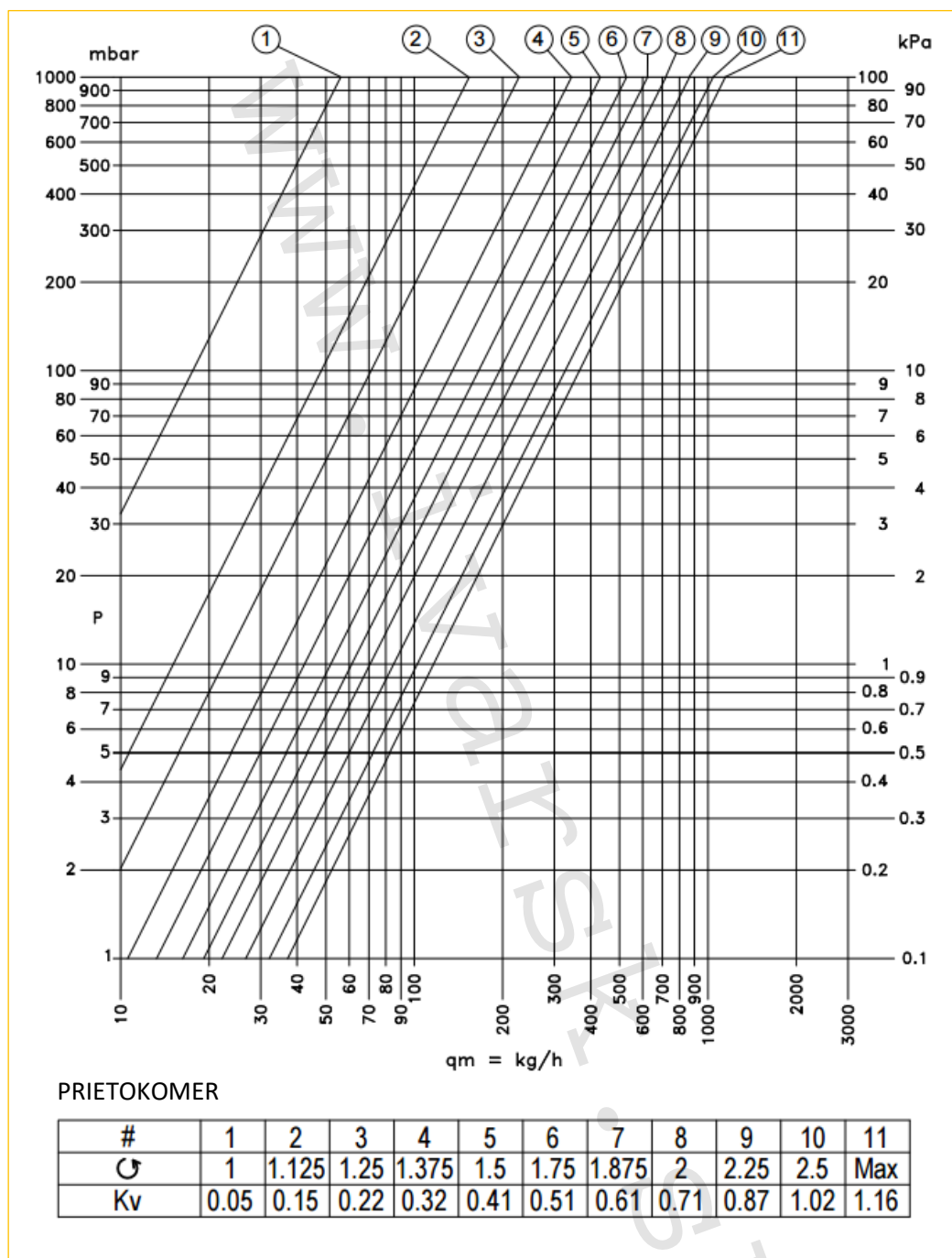
IVAR.9723 R

8) Technický náčrt a rozmery rozdeľovača (mm):

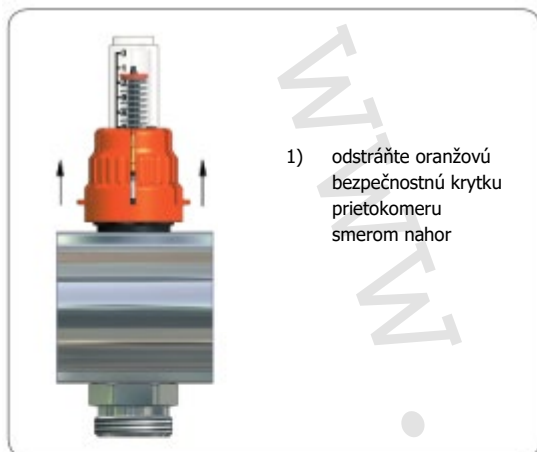


Dimenzia	1"	5/4"
A	(počet vývodov - 1) x H + (2 x F)	
B	3/4" EK	
C	3/4" EK	
D	1/2" F	
E	18 mm	19 mm
F	31 mm	32 mm
G	1"	5/4"
H	50 mm	50 mm
L	46,5 mm	51,5 mm
M	66,5 mm	72 mm
N	88 mm	93,5 mm
P	36 mm	41 mm

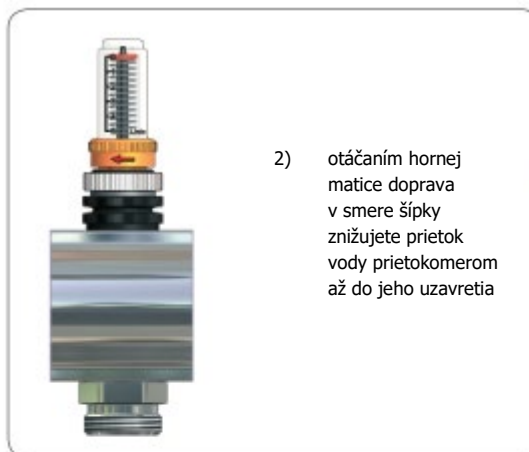
## 9) Hydraulické charakteristiky pre jeden výstup rozdeľovača:



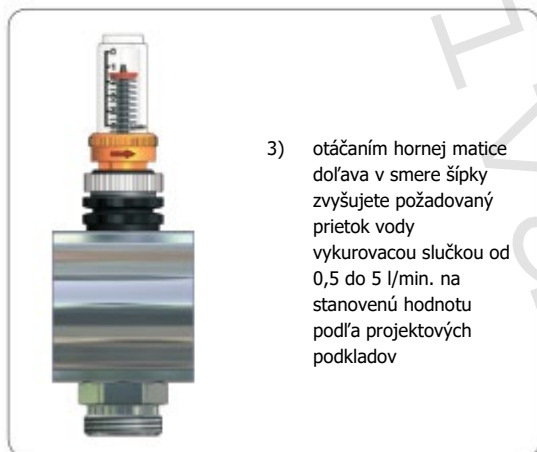
## 10) Nastavenie požadovaného prietoku vykurovacou slučkou:



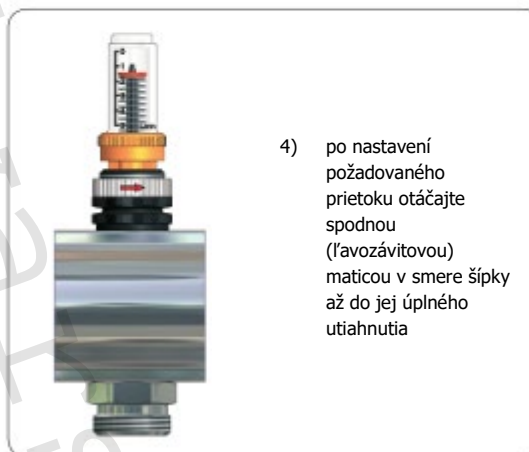
- 1) odstráňte oranžovú bezpečnostnú krytku prietokomeru smerom nahor



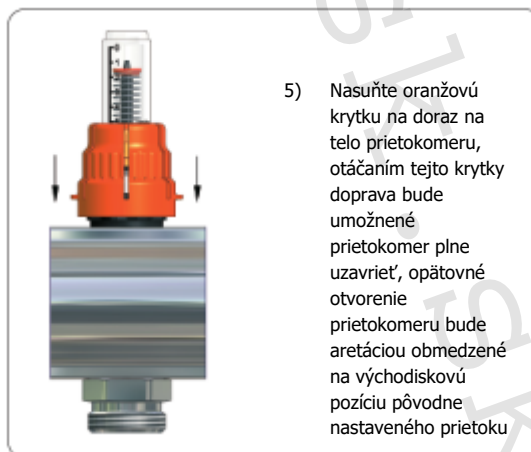
- 2) otáčaním hornej matice doprava v smere šípky znižujete prietok vody prietokomerom až do jeho uzavretia



- 3) otáčaním hornej matice doľava v smere šípky zvyšujete požadovaný prietok vody vykurovacou slučkou od 0,5 do 5 l/min. na stanovenú hodnotu podľa projektových podkladov



- 4) po nastavení požadovaného prietoku otáčajte spodnou (ľavozávitovou) maticou v smere šípky až do jej úplného utiahnutia



- 5) Nasuňte oranžovú krytku na doraz na telo prietokomeru, otáčaním tejto krytky doprava bude umožnené prietokomer plne uzavrieť, opätovné otvorenie prietokomeru bude aretáciou obmedzené na východiskovú pozíciu pôvodne nastaveného prietoku

**11) Poznámka:**

- Pred každým sprevádzkovaním vykurovacieho systému, najmä pri kombinácii podlahového a radiátorového vykurovania, dôrazne upozorňujeme na výplach celého systému podľa návodu výrobcu. Odporúčame ošetrovanie vykurovacieho systému prípravkom GEL.LONG LIFE 100. Predajca nenesie zodpovednosť za funkčné závady spôsobené nečistotami v systéme.

**12) Upozornenie:**

- Spoločnosť IVAR CS spol. s r.o. si vyhradzuje právo vykonávať v akomkoľvek momente a bez predchádzajúceho upozornenia zmeny technického alebo obchodného charakteru pri výrobkoch uvedených v technickom liste.
- Vzhľadom na ďalší vývoj výrobkov si vyhradzuje právo vykonávať technické zmeny alebo vylepšenia bez oznámenia, odchýlky medzi vyobrazeniami výrobkov sú možné.
- Informácie uvedené v tomto technickom oznámení nezavazujú užívateľa povinnosti dodržiavať platné normatívy a platné technické predpisy.
- Dokument je chránený autorským právom. Takto založené práva, najmä práva prekladu, rozhlasového vysielania, reprodukcie fotomechanikou, alebo podobnou cestou a uloženie v zariadení na spracovanie dát zostávajú vyhradené.
- Za tlačové chyby alebo chybné údaje nepreberáme žiadnu zodpovednosť.