

1) Výrobek: ZMĚKČOVACÍ FILTR PRO ÚPRAVU TVRDOSTI VODY

2) Typ: IVAR.DEVAP TWIN – IVAR.DEVAP DUPLEX



IVAR.DEVAP TWIN 030-110



IVAR.DEVAP DUPLEX 140-500

3) Upozornění:



Instalaci a uvedení do provozu, stejně jako připojení elektrických komponentů, musí provádět výhradně osoba odborně způsobilá s patřičnou elektro-technickou kvalifikací v souladu se všemi národními normami a vyhláškami platnými v zemi instalace. Během instalace a uvádění do provozu musí být dodrženy instrukce a bezpečnostní opatření uvedené v tomto návodu. Provozovatel nesmí provádět žádné zásahy a je povinen se řídit pokyny uvedenými níže a dodržovat je tak, aby nedošlo k poškození zařízení nebo k újmě na zdraví obsluhujícího personálu při dodržení pravidel a norem bezpečnosti práce.

4) Použití:

- Zařízení určené pro úpravu pitné a technologické vody změkčováním. Součástí je programovatelná elektronická řídicí jednotka typu WSCI (řízení podle času, nebo objemu), nádrž na sůl se solankovým vedením a přepínací ventil pro jednotlivé tlakové láhve.
- Typ IVAR.DEVAP TWIN 030 – 110 je vybaven jednou řídicí jednotkou a přepínacím ventilem. Typ IVAR.DEVAP DUPLEX 140 – 500 je osazen dvěma jednotkami a externím třicestným ventilem.
- Zařízení je schopno produkovat změkčenou vodu bez nutnosti technologické přestávky pro regeneraci (nonstop provoz).

5) Parametry zařízení:

- **maximální provozní tlak: 6 bar**
- **provozní teplota upravované vody od 5 °C do 35 °C**
- zařízení musí být umístěno v suchém prostředí o teplotě vzduchu 5 °C – 40 °C a na rovné ploše, umístění na konzolách je možné pouze v případě zajištění rovnoměrného rozložení hmotnosti zařízení
- připojení vstup/výstup viz tabulka níže
- rozměry viz tabulka
- možnost nastavení koncentrace tvrdosti vody na výstupu z filtru
- zařízení splňuje požadavky pro trvalý styk s pitnou vodou dle Vyhl. č. 409/2005
- pro správnou funkci zařízení je nutno doplňovat do zásobníku regenerační tabletovanou sůl určenou pro změkčovací filtry (obj. kód: 410.600.44CS)
- spotřeba regenerační soli je individuální a je závislá na celkové tvrdosti upravované vody v místě instalace
- systém je nutné osadit externím bypass ventilem dle schématu pro plynulou regulaci výstupní tvrdosti vody. Např. šoupě, případně regulační KK řady IVAR.TOP BALL.
- **POZOR!** – Změkčovací filtr musí být připojen na odpad s dostatečnou hltností a do elektrické sítě o napětí 230 V !!!

6) Specifikace zařízení IVAR.DEVAP DUPLEX:

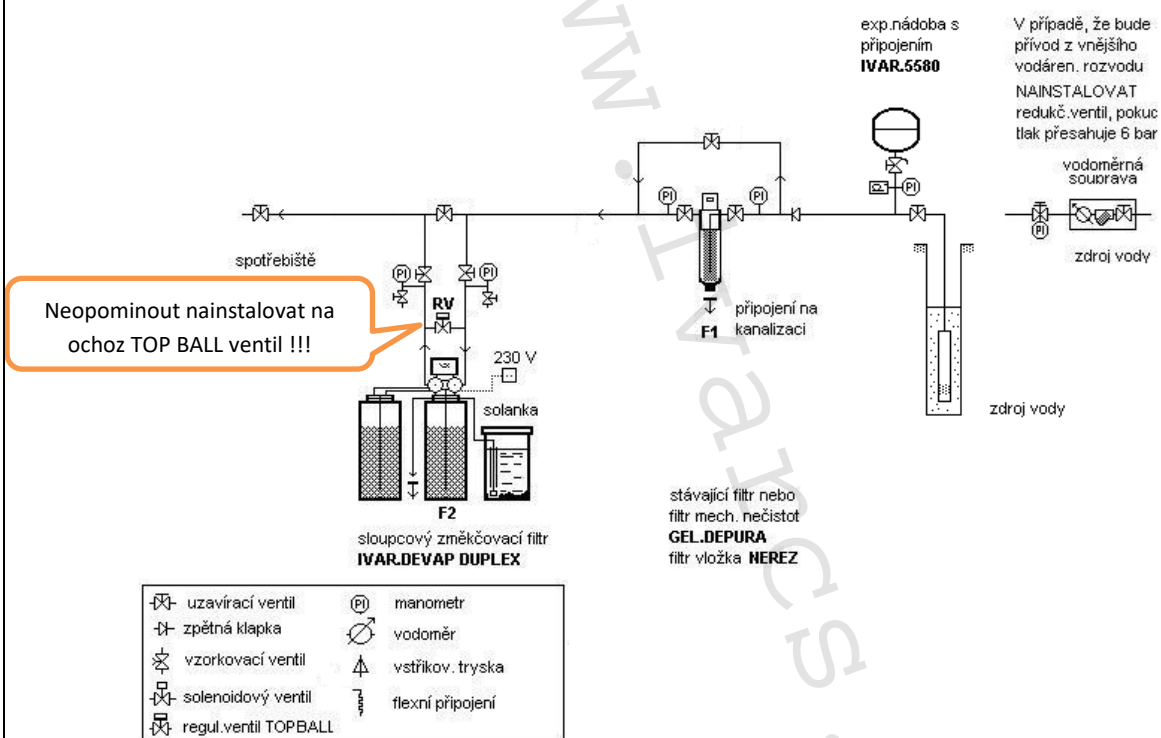
Kód	Typ	Rozměry š-h-v (mm)	Rozměry solankové nádrže (mm)	Hydraulické připojení vstup/výstup	Provozní průtok (m ³ /hod)	Cyklická kapacita (m ³ /°f)
IVA.803.DV-DUPLEX	IVAR.DEVAP TWIN 030	690 x 230 x 1315	382 x 382 x 880	1"	1,800	2 x 160
IVA.804.DV-DUPLEX	IVAR.DEVAP TWIN 045	780 x 240 x 1415	Ø516 x 950	1"	2,700	2 x 220
IVA.807.DV-DUPLEX	IVAR.DEVAP TWIN 075	922 x 311 x 1419	Ø585 x 1040	1"	4,500	2 x 400
IVA.811.DV-DUPLEX	IVAR.DEVAP TWIN 110	1030 x 365 x 1531	Ø585 x 1040	1"	6,600	2 x 570
IVA.814.DV-DUPLEX	IVAR.DEVAP DUPLEX 140	1030 x 365 x 1861	Ø565 x 1123	5/4"	8,400	2 x 670
IVA.820.DV-DUPLEX	IVAR.DEVAP DUPLEX 200	1132 x 416 x 1858	Ø723 x 1200	5/4"	12,000	2 x 960
IVA.832.DV-DUPLEX	IVAR.DEVAP DUPLEX 320	1344 x 522 x 1912	Ø833 x 1196	6/4"	19,200	2 x 1730
IVA.850.DV-DUPLEX	IVAR.DEVAP DUPLEX 500	1500 x 600 x 2106	Ø973 x 1196	6/4"	30,000	2 x 2640

Poznámka: Uvedené průtoky jsou pouze orientační a určující je vždy návrh technického řešení – průtoky jsou závislé na celkovém znečištění vody. K rozměrům je nutno navíc zachovat manipulační prostor a to min. 200 mm na výšku + prostor pro připojení filtru.

7) Instalace:

Instalace vyžaduje rovnou únosnou podlahu v prostředí o teplotě vzduchu 5 - 40 °C. Pro provoz je požadován minimální tlak 3 bar při objemovém průtoku min. 2 m³/hod po dobu cca 20-30 minut !!!) Vzhledem k plastovému připojení zařízení je vhodné používat teflonové těsnicí materiály ověřených výrobců.

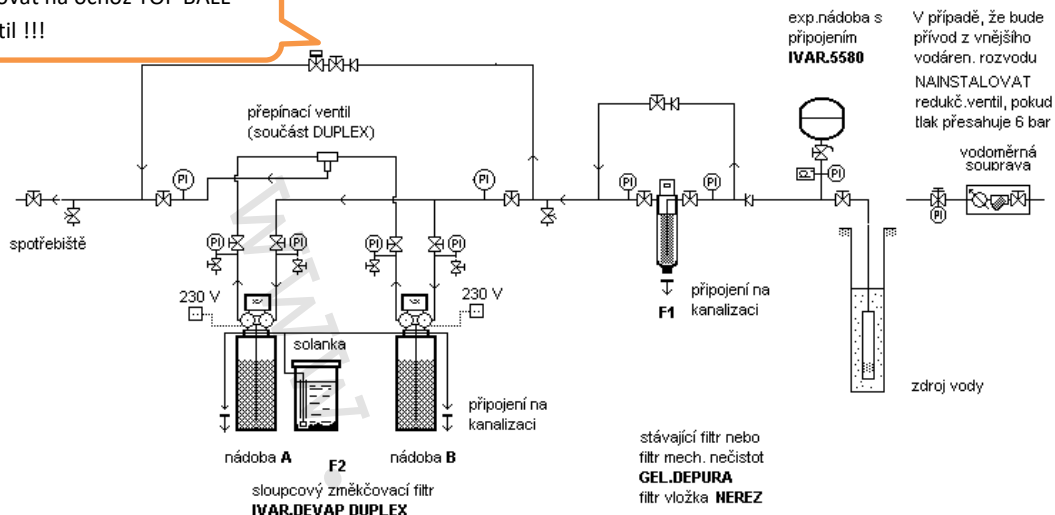
Doporučená instalace filtrů typu IVAR.DEVAP TWIN:



Doporučená instalace filtrů typu IVAR.DEVAP DUPLEX 140 – 200:

INSTALACE ZMĚKČOVAČÍHO FILTRU IVAR.DEVAP DUPLEX

Neopominout nainstalovat na ochoz TOP BALL ventil !!!



	uzavírací ventil		manometr
	zpětná klapka		vodoměr
	vzorkovací ventil		vstříkov. tryska
	solenoidový ventil		flexní přípojení
	regul.ventil TOPBALL		

IVAR CS spol. s r.o.
Vaničková 5
CZ-160 17, Praha 6

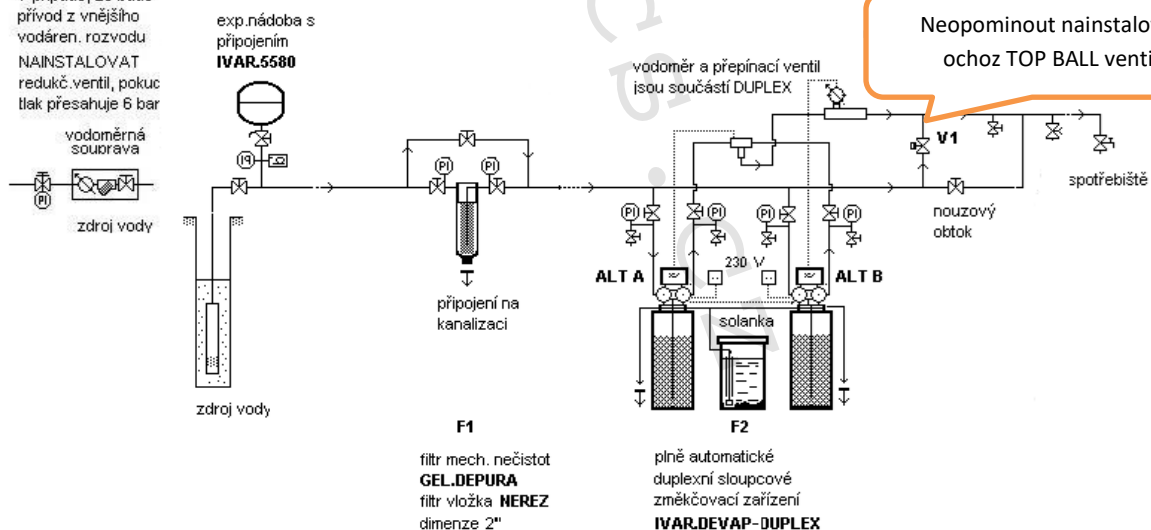
centrální sklad:
Velvarská 9 - Podhořany
CZ-277 51 Nelahozeves II

kontakt:
tel.: (+420) 315 785 211-2
fax: (+420) 315 785 213-4
e-mail: in @ivarcs.cz

nawH: Ing. Vladimír Zumr
tel.gsm: (+420) 602 595356
e-mail: zumr@ivarcs.cz
http://www.ivarcs.cz

Doporučená instalace filtrů typu IVAR.DEVAP DUPLEX 320 - 500:

V případě, že bude
přívod z vnějšího
vodáren. rozvodu
NAINSTALOVAT
redukč. ventil, pokud
tlak přesahuje 6 bar



Neopominout nainstalovat na
ochoz TOP BALL ventil !!!

	kulový uzávěr KK		manometr
	zpětná klapka		odvodňovací ventilek
	vzorkovací ventil		vstříkov. tryska
	výtoková armatura		impulsní vodoměr
	regulační armatura V1		zásuvka 230 V, 16 A

Nutné součásti instalace změkčovače vody:

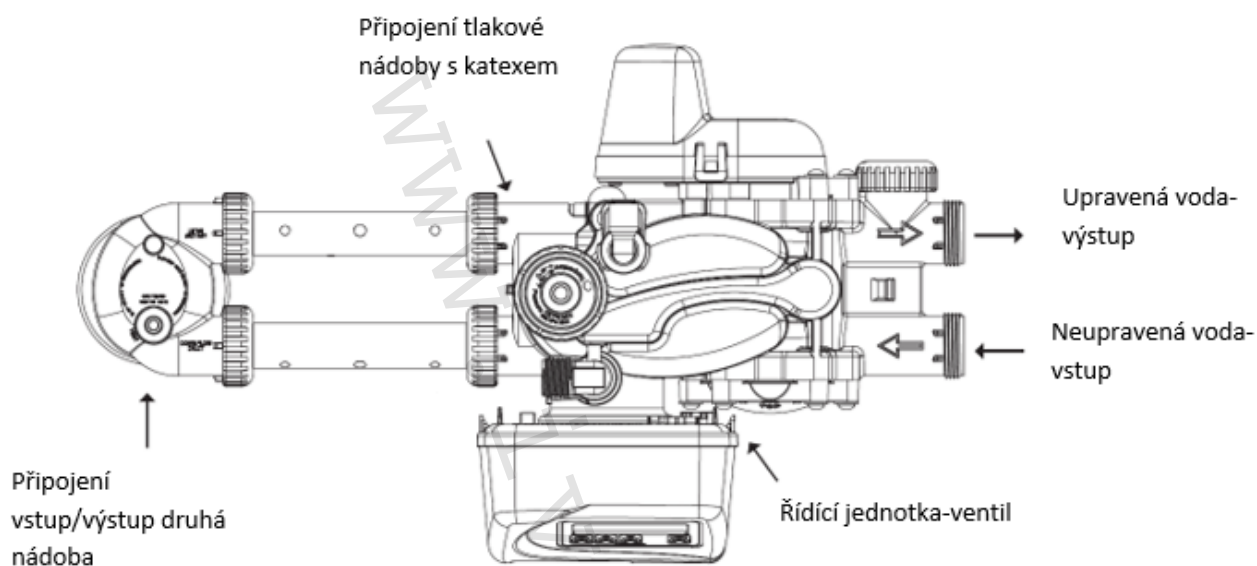
- Filtr mechanických nečistot (např. DEPURA 1000/3000 atd.)
- Vzorkovací ventily, uzavírací kohouty, manometry a připojení na odpad
- Bypass (obtok) celé úpravny vody a samotného filtru DEVAP DUPLEX
- Regulační KK, šoupě, případně kohout řady IVAR.TOP BALL

Zařízení je vždy nutné připojit dle přiloženého schématu a dodržet použité manometry a vzorkovací kohouty.

Zařízení je vždy nutné připojit dle přiloženého schématu a dodržet použité manometry a vzorkovací kohouty.

Připojení IVAR.DEVAP TWIN 030 - 110:

Půdorys:



Připojení IVAR.DEVAP DUPLEX 140 – 500 --- Alternátor

Zde je nutné dodržet vstup láhve A a láhve B (popsáno), vertikální připojení alternátoru je výstup upravené vody.



Uvedení do provozu:

POZOR! – Filtrační zařízení musí být připojeno na odpad!!!

Před jakýmkoli spuštěním filtračního zařízení IVAR.DEVAP DUPLEX musí být uzavřený kohout výstupu z filtru. Před promytím filtru se voda z filtru NESMÍ dostat do objektu.

– Uvedení do provozu a nastavení parametrů úpravny (včetně nastavení hodnoty výstupní tvrdosti) provádí autorizovaný technik, po předchozí domluvě se servisním oddělením IVAR CS na níže uvedeném kontaktu.

- Přívod i výstup filtru musí být zapojeny podle schématu: tj. uzávěr, manometr, vzorkovací ventil.
- Pro úsporu místa a tvarovek může být manometr instalován na „T-kus“ se vzorkovacím ventilem nebo KK s vypouštěním.
- Nezapomenout na uzavíratelný obtok s regulačním prvkem.

8) Ovládání:

• Ovládání řídicí jednotky:

SET CLOCK – po stisknutí po dobu 3 sekund je možné pomocí šipek nastavovat aktuální čas.

Šipky nahoru a dolů – pro procházení nabídky a MENU.

Provozní parametry jako vstupní tvrdost atd. jsou zadávány při zprovoznění.



NEXT – pro procházení MENU.

REGEN – stisknutí po dobu 3 sekund zahájí manuální okamžitou regeneraci filtru, krátký stisk provede regeneraci v nejbližším nastaveném čase (obvykle tentýž den ve 2:00 v noci).

Záruční a instalační podmínky:

- 1) Zhotovitel poskytuje záruku na materiálové vady dodaného zařízení po dobu **24 měsíců**.
- 2) Záruku **nelze** poskytnout v případě neodborného zásahu obsluhy, neoprávněného zásahu třetí osoby, při výrazném zhoršení kvality surové vody anebo v případě živelné pohromy.
- 3) Při poskytnutí nesprávných hodnot vstupních parametrů dodavatel nenese odpovědnost za nesprávnou funkci zařízení.
- 4) Záruční servis je automatický, pozáruční servis na objednávku včetně dopravy.
- 5) **Pro zabezpečení pravidelného proplachu musí být k dispozici i dostatečné množství vstupní/surové vody (tlak vody min. 3 bar, objemový průtok min. 2 m³/hod po dobu cca 20-30 minut !!!)**
- 6) **Nezbytnou podmínkou instalace a provozu úpravy vody musí být možnost jejího napojení na kanalizační odpad (Ize použít i ležatý svod např. pod stropem technické místnosti) !!!**
- 7) U úpravy musí být možnost napojení na standardní el. zásuvku, a to v dosahu připojovacích kabelů.

Standardní cenu za oživení a nastavení úpravy (1500,- bez DPH) je nutno uhradit při předání Protokolu o uvedení do provozu na místě, a to v hotovosti, příslušnému technikovi.
(Poplatek za oživení a nastavení úpravy v rámci IVAR SK činí 60,- €)

Kontakt pro zaslání objednávky uvedení do provozu:

e-mail: servisdab@ivarcs.cz, (tel.: +420 315 785 211-2)

9) Upozornění:

- Společnost IVAR CS spol. s r.o. si vyhrazuje právo provádět v jakémkoliv momentu a bez předchozího upozornění změny technického nebo obchodního charakteru u výrobků, uvedených v tomto návodu.
- Vzhledem k dalšímu vývoji výrobků si vyhrazujeme právo provádět technické změny nebo vylepšení bez oznámení, odchylky mezi vyobrazeními výrobků jsou možné.
- Informace uvedené v tomto technickém sdělení nezbavují uživatele povinnosti dodržovat platné normativy a platné technické předpisy.
- Dokument je chráněn autorským právem. Takto založená práva, zvláště práva překladu, rozhlasového vysílání, reprodukce fotomechanikou, nebo podobnou cestou a uložení v zařízení na zpracování dat zůstávají vyhrazena.
- Za tiskové chyby nebo chybné údaje nepřebíráme žádnou zodpovědnost.



LIKVIDACE ELEKTRICKÝCH A ELEKTRONICKÝCH ZAŘÍZENÍ
se řídí zákonem o výrobcích s ukončenou životností č. 542/2020 Sb.
Tento symbol označuje, že s výrobkem nemá být nakládáno jako s domovním odpadem.
Výrobek by měl být předán na sběrné místo, určené pro takováto elektrická zařízení.