

1) Výrobok: **ELEKTROVENTIL UZATVÁRACÍ**

2) Typ: **IVAR.EV 306 NC**



3) Charakteristika použitia:

- Elektromagnetické (solenoidové) uzatváracie ventily slúžia k uzatváraniu a otváraníu prietoku pri vodoinštalačných rozvodoch, kde je garantovaný minimálny tlakový rozdiel na vstupe a výstupe do armatúry.
- Elektromagnetické uzatváracie ventily využívajú rozdielny tlak medzi vstupným a výstupným potrubím. Rozdielny tlak pôsobí na pracovnú membránu, ovládanú elektromagnetickou cievkou, ktorá následne riadi prietok telom ventilu.

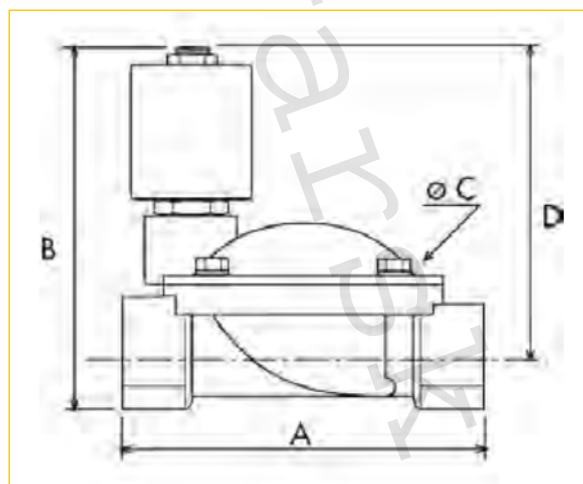
4) Tabuľka s objednávacími kódmi a základnými údajmi:

KÓD	TYP	ŠPECIFIKÁCIA
I00306200	IVAR.EV 306 NC	1/2"
I00306202	IVAR.EV 306 NC	3/4"
I00306204	IVAR.EV 306 NC	1"

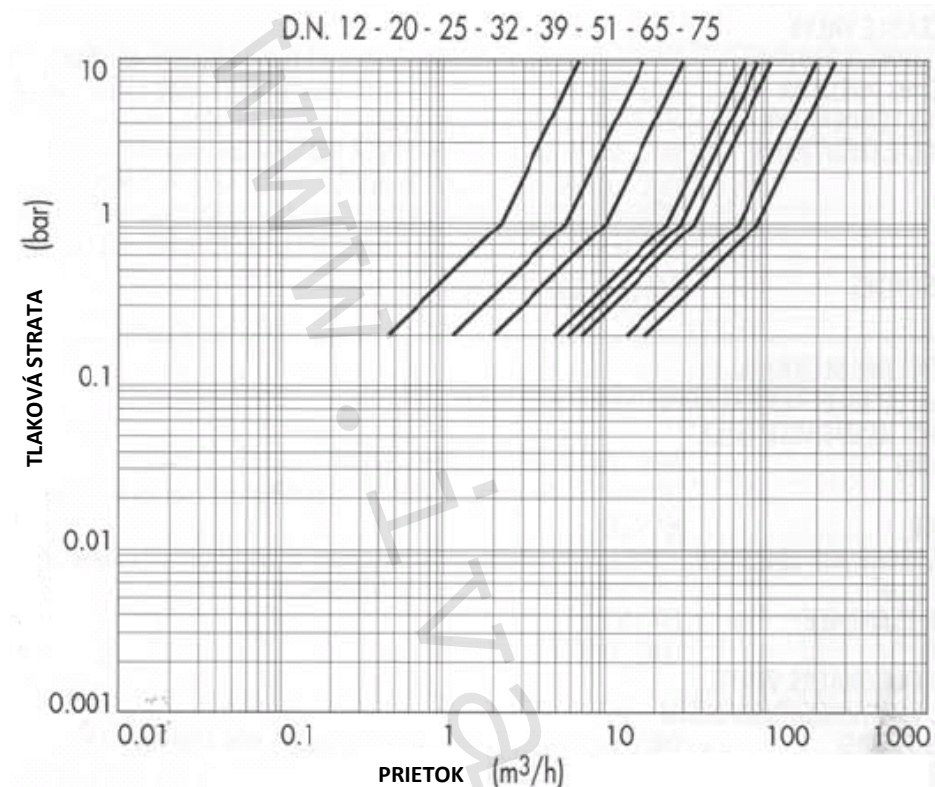
5) Technické a prevádzkové parametre:

Maximálny prevádzkový tlak	PN 10
Rozsah prevádzkovej teploty	-10 °C až +90 °C
Minimálny tlakový rozdiel na vstupe a výstupe	0,3 bar
Napájacie napätie	230 VAC; 50 Hz
Elektrický príkon	16 W
Vyhotovenie	NC bez prúdu uzavreté
Maximálna povrchová teplota	+80 °C (+100 °C)
Dodávané rozmery	1/2" ÷ 1" FF
Vyhotovenie závitov	závit vnútorný / vnútorný FF podľa ISO 228
Uhol rotácie	ovládanie motýľom v uhle 90°
Materiál	telo mosadz CW617N podľa STN EN 12165; membrána NBR (na objednávku membrána EPDM pre teploty do +130 °C)

6) Technický náčrt s rozmermi a objednávacími kódmi:



Kód	Rozmer	Ø (mm)	Kv	A (mm)	B (mm)	C (mm)	D (mm)	Hmotnosť (g)
I00306200	1/2"	15	2,10	61	89	48	77	500
I00306202	3/4"	20	5,70	87	101	69	84	800
I00306204	1"	25	9,60	100	106	80	86	1100

7) Diagram tlakových strát:**8) Poznámka:**

- Neodporúča sa inštalácia s elektromagnetickou cievkou smerom dolu.
- Je nutné dodržať smer prietoku vyznačený na tele ventilu.
- Vyvarujte sa inštalácii elektromagnetického (solenoidového) ventilu v blízkosti povrchov, ktoré by mohli byť poškodené teplotou cievky.

9) Upozornenie:

- Spoločnosť IVAR CS spol. s r.o. si vyhradzuje právo vykonávať v akomkoľvek momente a bez predchádzajúceho upozornenia zmeny technického alebo obchodného charakteru pri výrobkoch uvedených v tomto technickom liste.
- Vzhľadom k ďalšiemu vývoju výrobkov si vyhradzujeme právo vykonávať technické zmeny alebo vylepšenia bez oznámenia, odchýlky medzi vyobrazeniami výrobkov sú možné.
- Informácie uvedené v tomto technickom vyhotovení nezbavujú užívateľa povinnosti dodržiavať platné normatívy a platné technické predpisy.
- Dokument je chránený autorským právom. Takto založené práva, obzvlášť práva prekladu, rozhlasového vysielania, reprodukcia fotomechanikou, alebo podobnou cestou a uloženie v zariadení na spracovanie údajov zostávajú vyhradené.
- Za tlačové chyby alebo chybné údaje nepreberáme žiadnu zodpovednosť.