

1) Výrobek: **MEZIPŘÍRUBOVÁ UZAVÍRACÍ KLAPKA WAFER J9**

2) Typ: **BRA.J9.100 – J9.120 – J9.101 GAS – J9.622 FKM**



BRA.J9.100 – BRA.J9.120



BRA.J9.101 GAS



BRA.J9.622 FKM

3) Charakteristika použití:

- Tato série J9 obsahuje mezipřírubové uzavírací klapky, které jsou vybaveny středovým diskem a tělem typu Wafer a jsou vyrobeny z tvárné litiny nebo z nerez oceli, v souladu s těmi nej přísnějšími výrobními standardy a normami a požadavky kvality dle normy EN ISO 9001.
- Tyto klapky jsou vhodné pro vytápění a chlazení, úpravu a rozvody vody, průmyslové aplikace, zemědělské aplikace, pro stlačený vzduch, plyn, oleje a uhlovodíky.
(Vždy je pro danou aplikaci nutné zvolit vhodné provedení).

ANO: Vhodné pro instalaci v potrubí i na konci potrubí s častým otevíráním/uzavíráním; součástí je příruba v souladu s ISO 5211, která umožňuje snadnou montáž široké řady servopohonů a motorů. Jsou vhodné pro škrčení a regulaci průtoku.

NE: Nejsou vhodné pro páru.

PŘÍSLUŠENSTVÍ:

- Prodloužení pro připojení na vodovod
- Ukazatel pozice a uzamčení pro převodovou skříň
- Mikrospínač pro převodovou skříň
- Kit koncových spínačů pro ukazatel pozice ON/OFF

SERVOPOHONY:

- Dvojčinný a jednočinný pneumatický pohon
- Na objednávku: koncové spínače, ukazatele pozice
- Elektrické pohony
- Převodová skříň
- Řetězové ovládání

CERTIFIKACE:



V souladu se Směrnicí 2014/68/UE (ex 97/23//CE PED)

V souladu s D. M. 174 (směrnice 98/83/CE) a s UNI EN 1074-1:2001 – UNI EN 1074-2:2004

Provedení BRA.J9.120 - Vhodné pro styk s pitnou vodou - atest SZÚ Brno dle Vyhl. 409

Normy týkající se provedení a testování:

Rozteč přírub: EN 558/1-20 (ISO 5752-20, DIN 3202K1);

Příruby: EN 1092 ISO 7005, ANSI B16.5#150

Provedení: EN 593, EN 12516, ISO 5211; EN 12570

Značení: EN19

Testování: 100% testováno dle normy EN 12266 kategorie A (ISO 5208 kategorie A)

4) Tabulka s objednávacími kódy a základními charakteristikami:**MEZIPŘÍRUBOVÁ UZAVÍRACÍ Klapka WAFER J9 – BRA.J9.100**

KÓD	TYP	ROZMĚR	MATERIÁL	TEPLOTA	TLAK
		(mm)		(°C)	(bar)
J9.100.025	BRA.J9.100	DN 25; L = 33	Tělo: tvárná litina Disk: niklovaná tvárná litina Vložka/liner: EPDM	-10 až +120	16
J9.100.032	BRA.J9.100	DN 32; L = 33		-10 až +120	16
J9.100.040	BRA.J9.100	DN 40; L = 33		-10 až +120	16
J9.100.050	BRA.J9.100	DN 50; L = 43		-10 až +120	16
J9.100.065	BRA.J9.100	DN 65; L = 46		-10 až +120	16
J9.100.080	BRA.J9.100	DN 80; L = 46		-10 až +120	16
J9.100.100	BRA.J9.100	DN 100; L = 52		-10 až +120	16
J9.100.125	BRA.J9.100	DN 125; L = 56		-10 až +120	16
J9.100.150	BRA.J9.100	DN 150; L = 56		-10 až +120	16
J9.100.200	BRA.J9.100	DN 200; L = 60		-10 až +120	16
J9.100.250	BRA.J9.100	DN 250; L = 68		-10 až +120	16
J9.100.300	BRA.J9.100	DN 300; L = 78		-10 až +120	16

**MEZIPŘÍRUBOVÁ UZAVÍRACÍ Klapka WAFER J9 – BRA.J9.120**

KÓD	TYP	ROZMĚR	MATERIÁL	TEPLOTA	TLAK
		(mm)		(°C)	(bar)
J9.120.025	BRA.J9.120	DN 25; L = 33	Tělo: tvárná litina Disk: nerez ocel AISI 316 Vložka/liner: EPDM	-10 až +120	16
J9.120.032	BRA.J9.120	DN 32; L = 33		-10 až +120	16
J9.120.040	BRA.J9.120	DN 40; L = 33		-10 až +120	16
J9.120.050	BRA.J9.120	DN 50; L = 43		-10 až +120	16
J9.120.065	BRA.J9.120	DN 65; L = 46		-10 až +120	16
J9.120.080	BRA.J9.120	DN 80; L = 46		-10 až +120	16
J9.120.100	BRA.J9.120	DN 100; L = 52		-10 až +120	16
J9.120.125	BRA.J9.120	DN 125; L = 56		-10 až +120	16
J9.120.150	BRA.J9.120	DN 150; L = 56		-10 až +120	16
J9.120.200	BRA.J9.120	DN 200; L = 60		-10 až +120	16
J9.120.250	BRA.J9.120	DN 250; L = 68		-10 až +120	16
J9.120.300	BRA.J9.120	DN 300; L = 78		-10 až +120	16



MEZIPŘÍRUBOVÁ UZAVÍRACÍ Klapka PLYN – BRA.J9.101 GAS

KÓD	TYP	ROZMĚR	MATERIÁL	TEPLOTA	TLAK
		(mm)		(°C)	(bar)
J9.101.032	BRA.J9.101 GAS	DN 32; L = 33	Tělo: tvárná litina Disk: niklovaná tvárná litina Vložka/liner: NBR	-10 až +70	16
J9.101.040	BRA.J9.101 GAS	DN 40; L = 33		-10 až +70	16
J9.101.050	BRA.J9.101 GAS	DN 50; L = 43		-10 až +70	16
J9.101.065	BRA.J9.101 GAS	DN 65; L = 46		-10 až +70	16
J9.101.080	BRA.J9.101 GAS	DN 80; L = 46		-10 až +70	16
J9.101.100	BRA.J9.101 GAS	DN 100; L = 52		-10 až +70	16
J9.101.125	BRA.J9.101 GAS	DN 125; L = 56		-10 až +70	16
J9.101.150	BRA.J9.101 GAS	DN 150; L = 56		-10 až +70	16
J9.101.200	BRA.J9.101 GAS	DN 200; L = 60		-10 až +70	16
J9.101.250	BRA.J9.101 GAS	DN 250; L = 68		-10 až +70	16

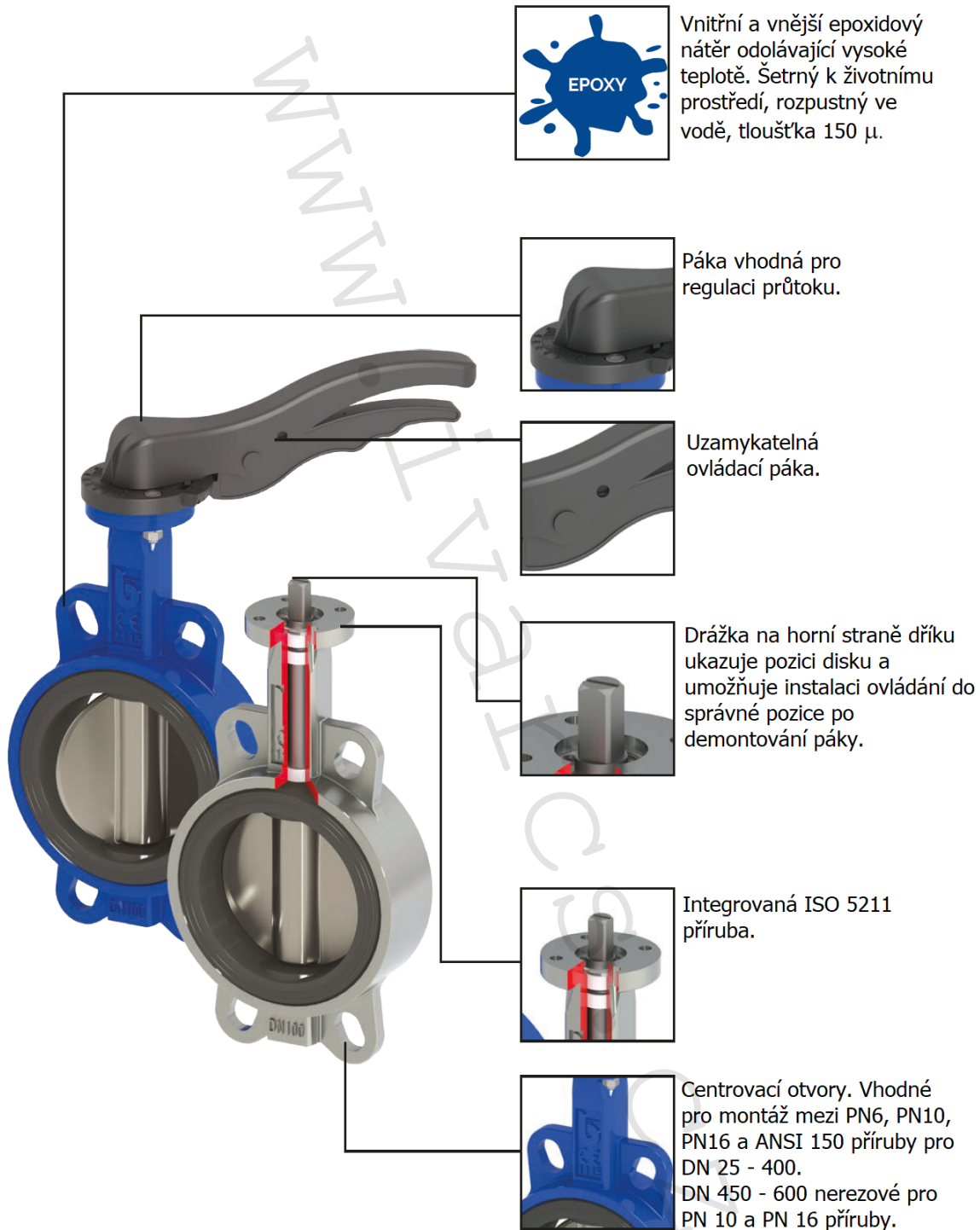


MEZIPŘÍRUBOVÁ UZAVÍRACÍ Klapka WAFER J9 – BRA.J9.622 FKM

KÓD	TYP	ROZMĚR	MATERIÁL	TEPLOTA	TLAK
		(mm)		(°C)	(bar)
J9.622.040	BRA.J9.622 FKM	DN 40; L = 33	Tělo: nerez ocel AISI 316 Disk: nerez ocel AISI 316 Vložka/liner: FKM (Viton ®)	-10 až +150	16
J9.622.050	BRA.J9.622 FKM	DN 50; L = 43		-10 až +150	16
J9.622.065	BRA.J9.622 FKM	DN 65; L = 46		-10 až +150	16
J9.622.080	BRA.J9.622 FKM	DN 80; L = 46		-10 až +150	16
J9.622.100	BRA.J9.622 FKM	DN 100; L = 52		-10 až +150	16
J9.622.125	BRA.J9.622 FKM	DN 125; L = 56		-10 až +150	16
J9.622.150	BRA.J9.622 FKM	DN 150; L = 56		-10 až +150	16
J9.622.200	BRA.J9.622 FKM	DN 200; L = 60		-10 až +150	16

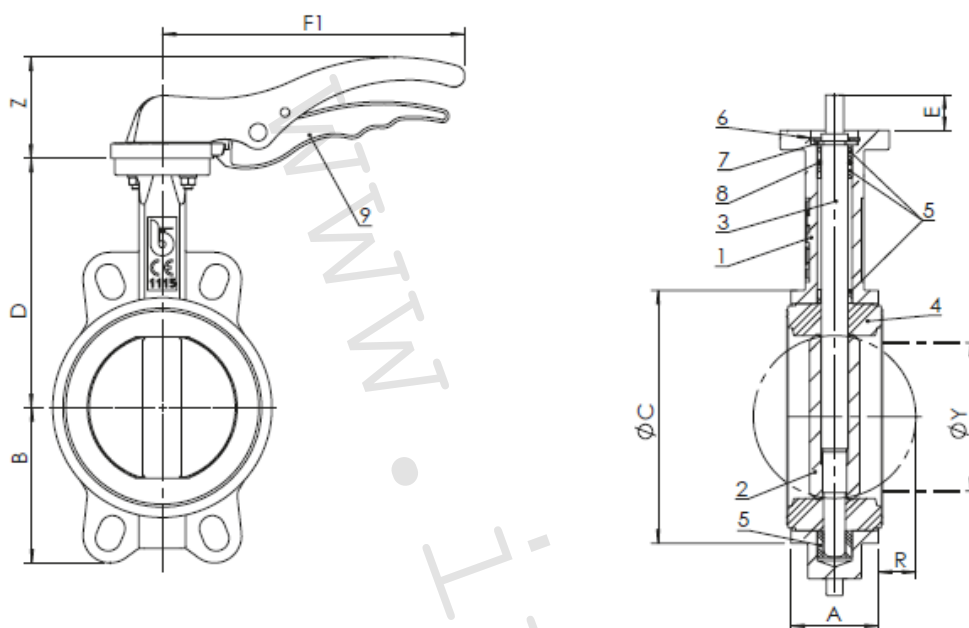
Pozn. Větší rozměry a jiná materiálová provedení jsou k dispozici na vyžádání.

5) Komponenty:



6) Technický náčrt a rozměry:

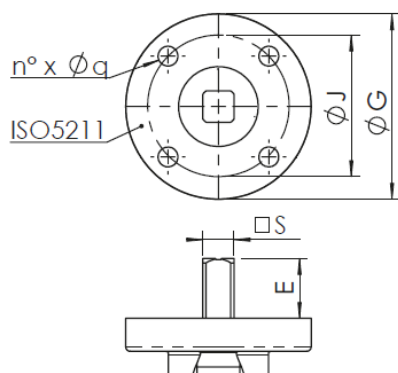
BRA.J9



ROZMĚRY:

DN	25	32	40	50	65	80	100	125	150	200	250	300	350	400	450	500	600
A	33	33	33	43	46	46	52	56	56	60	68	78	78	102	114	127	154
ØC	65	73	82	89	102	118	150	174	205	260	318	376	406	471	539	594	695
D	104	110	116	126	136	150	170	180	200	230	266	292	335	360	422	480	562
B	51	56	63	62	69	90	106	119	131	166	202	235	257	292	317	358	447
F1	192	192	170	170	206	206	285	285	400	530	-	-	-	-	-	-	-
Z	68	68	50	50	50	69	69	90	90	72	72	-	-	-	-	-	-
R	-	1	5	5	9	17	26	34	50	71	91	112	128	144	163	182	219
ØY min. potrubí	-	12	27	31	45	65	90	110	146	194	241	291	324	379	428	475	573

Pozn. Klapky s EPDM, NBR a FKM vložkami o rozměrech nad DN 300 a klapky s PTFE vložkami nad DN 125 jsou dodávány s RUČNÍM KOLEM.



DN25-400

DN	25	32	40	50	65	80	100	125	150	200	250	300	350	400	450	500	600
ISO 5211	F05	F05	F05	F05	F05	F05	F05	F07	F07	F10	F12	F12	F12	F12	F14	F14	F16
G	65	65	65	65	65	65	65	90	90	125	150	150	150	150	175	175	210
J	50	50	50	50	50	50	50	70	70	102	125	125	125	125	140	140	165
n x q	4 x 7	4 x 7	4 x 7	4 x 7	4 x 7	4 x 7	4 x 7	4 x 9	4 x 9	4 x 11	4 x 13	4 x 13	4 x 13	4 x 13	4 x 18	4 x 18	4 x 22
S	7	7	9	9	9	11	11	14	14	17	27	27	27	27	32	32	36
E	32	32	21	21	21	21	21	27	27	27	27	27	27	27	52	65	70

Viz také Návod k instalaci a použití.

HMOTNOST (kg):

DN	25	32	40	50	65	80	100	125	150	200	250	300	350	400	450	500	600
J9.1 s pákou	1,7	1,7	1,8	2,1	2,4	3,2	4,3	6,3	7,8	15,0	23,5	-	-	-	110	139	217
J9.6	-	-	-	2,1	2,4	3,1	4,1	6,1	7,5	14,1	22,8	-	-	-	-	-	-

KROUTICÍ MOMENT (Nm):

DN	25	32	40	50	65	80	100	125	150	200	250	300	350	400	450	500	600
DP bar																	
3	2,9	4,7	7,8	11,3	17	23	33	48	68	120	189	290	298	481	-	-	-
6	3,1	5,1	8,4	12	18	25	36	54	78	134	212	316	347	551	-	-	-
10	3,3	5,4	8,8	13	20	26	40	61	88	148	234	342	396	622	1'312	1'848	3'005
16	3,4	5,7	9,2	13	21	28	44	68	99	162	257	367	550	850	1'543	2'112	3'535

Pozn. Při volbě vhodného pohonu doporučujeme vynásobit uvedený krouticí moment bezp. koeficientem $K = 1,5$.

MINIMÁLNÍ PRŮMĚR POTRUBÍ Y:

Aby bylo zajištěno kompletní otevření disku klapky, je nutné, aby vnitřní průměr potrubí přesahoval následující hodnoty:

DN	25	32	40	50	65	80	100	125	150	200	250	300	350	400	450	500	600
	-	12	27	31	45	65	90	110	146	194	241	291	324	379	428	475	573

TABULKA PŘÍRUB:

Pro montáž mezi příruby:

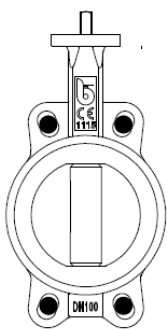
	25	32	40	50	65	80(1)	100	125	150	200	250	300	350	400	450	500	600
PN6 EN1092	v (A)	v (A)	v (A)	v (A)	v (A)	v (D)	v (B)	v (A)	v (A)	v (A)	v (A)	v (A)	v (A)	v (A)	X	X	X
PN10 EN1092	v (A)	v (A)	v (A)	v (A)	v (A)	v (C)	v (A)	v (A)	v (A)	v (A)	v (A)	v (A)	v (A)	v (A)	v (A)	v (A)	v (A)
PN16 EN1092	v (A)	v (A)	v (A)	v (A)	v (A)	v (C)	v (A)	v (A)	v (A)	v (A)	v (A)	v (A)	v (A)	v (A)	v (A)	v (A)	v (A)
#150 ANSI B16.5	v (A)	v (A)	v (A)	v (A)	v (A)	v (D)	v (A)	v (A)	v (A)	v (A)	v (A)	v (A)	v (A)	v (A)	X	X	X

X = montáž není dovolena

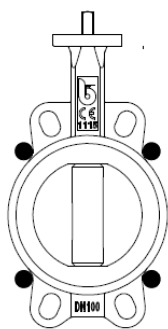
v = montáž dovolena

A, B, C, D umístění šroubů

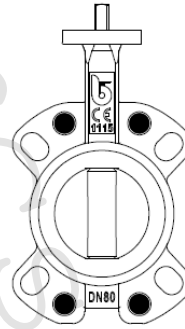
(1) u DN 80 PN10-16 se 4 otvory viz rozmístění šroubů D



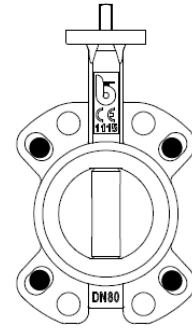
A



B



C

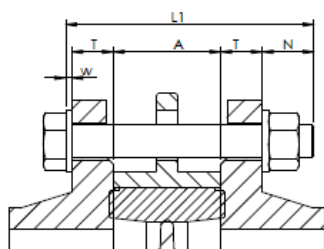


D

VÝPOČET DÉLKY ŠROUBŮ:

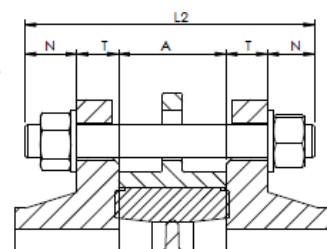
Montáž se šrouby

$$L1 \geq A + 2T + w + N$$



Montáž s vodicími tyčemi

$$L2 \geq A + 2T + 2N$$



DN	25	32	40	50	65	80(1)	100	125	150	200	250	300	350	400	450	500	600
A	33	33	33	43	46	46	52	56	56	60	68	78	78	102	114	127	154
N'	18	24	24	24	24	24	24	26	26	26	32	32	32	32	32	36	40

T = tloušťka příruby (příruba v systému u zákazníka)

w = tloušťka podložky pod hlavou šroubu

* Max. mezi: EN 1092 PN 6 / PN 10 / PN 16 a ANSI 150.

** Šrouby nejsou součástí dodávky.

DOPORUČENÉ TYPY PŘÍRUB:

Norma	Typ	Provedení
EN 1092-1 PN 6 / 10 / 16	Typ 11	Přivařovaný krk
	Typ 21	Integrované
	Typ 02 + 35	Zásuvná s přivařovaným krkem
	Typ 02 + 36	Zásuvná s lisovaným krkem
	Typ 04 + 34	Zásuvná přivařovanou objímkou
ANSI B16.1#150° ANSI B16.5#150°		Plochá hlava
		Zdvížená hlava
		Zásuvná

MATERIÁLOVÉ SLOŽENÍ:

Poz.	Komponent	BRA.J9.1	BRA.J9.6
1	Tělo	Tvárná litina EN GJS 400-15	Nerez ocel ASTM A351 gr. CF8-M
2	Disk	Niklovaná tvárná litina EN GJS 400-15 Nerez ocel ASTM A351 gr. CF8-M	Nerez ocel ASTM A351 gr. CF8-M
3	Dřík DN 25-400	AISI 420	AISI 316
	Dřík DN 450-600	AISI 416	AISI 316
4	Vložka (liner)	EPDM / NBR / FKM (Viton ®)	
5	Pouzdro	PTFE	
6	Podložka	Pozinkovaná uhlíková ocel	Nerez ocel A4
7	Kroužek	Pružinová ocel	Nerez ocel A4
8	O-kroužek	FKM (Viton ®)	
9	Páka	DN 25 – 150 Hliník / DN 200 – 250 Tvárná litina EN GJS 400-15	
10	Šrouby	Pozinkovaná uhlíková ocel	Nerez ocel A4

7) Technické charakteristiky:

MAXIMÁLNÍ TLAK:

Typ kapaliny *	Montáž	
	MEZI PŘÍRUBAMI	NA KONCI POTRUBÍ
Nebezpečné plyny	16 bar DN 25-200 10 bar DN 250-350 Nelze DN 400-600	10 bar DN 25-100 Nelze DN 125-600
Nebezpečné kapaliny	16 bar DN 25-400 10 bar DN 450-600	10 bar DN 25-400 6 bar DN 450-600
Ostatní plyny	16 bar DN 25-300 10 bar DN 350-500 6 bar DN 600	10 bar DN 25-300 6 bar DN 350-500 4 bar DN 600
Ostatní kapaliny	16 bar DN 25-400 10 bar DN 450-600	10 bar DN 25-400 6 bar DN 450-600
Voda **	16 bar	16 bar

* nebezpečné plyny, kapaliny dle 2014/68/EU a 1272/2008 (CLP)

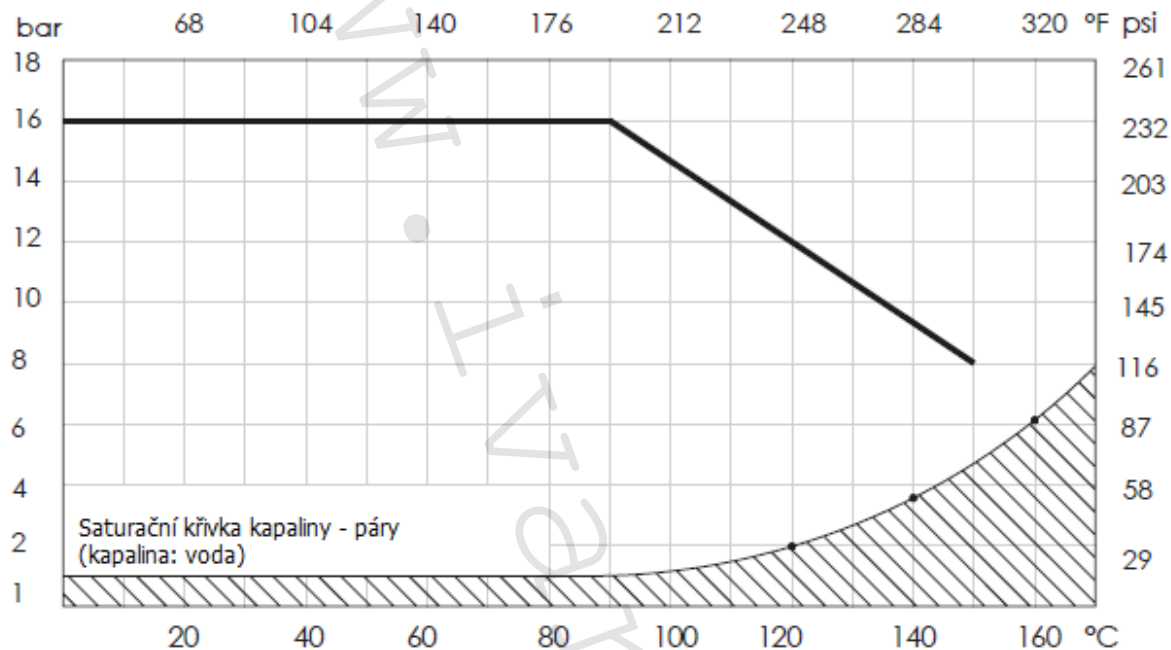
** pro přívod, rozvod a vypouštění vody (PED 2014/68/EU 1.1.2b)

TEPLOTA:

Teplota	Min. °C	Max. °C		
			nepřetržitě	krátkodobě ve špičce
EPDM	-10	120	120	130
NBR	-10	80	80	90
FKM (Viton®)	-10	150	150	170
PTFE	-10	120	120	120

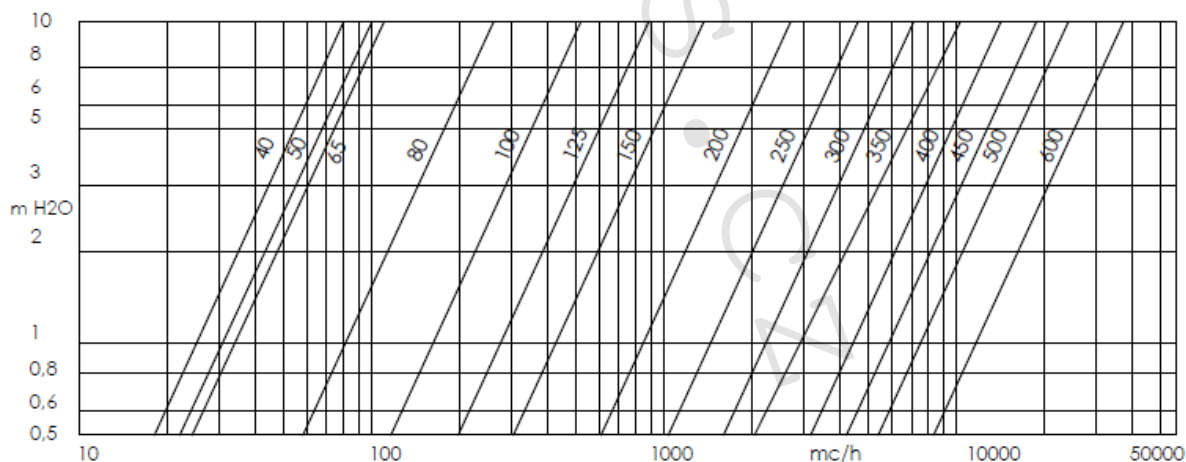
Pozn. Maximální provozní tlak se s rostoucí teplotou snižuje viz graf závislosti tlaku/teploty níže.

GRAF ZÁVISLOSTI TLAKU A TEPLoty:



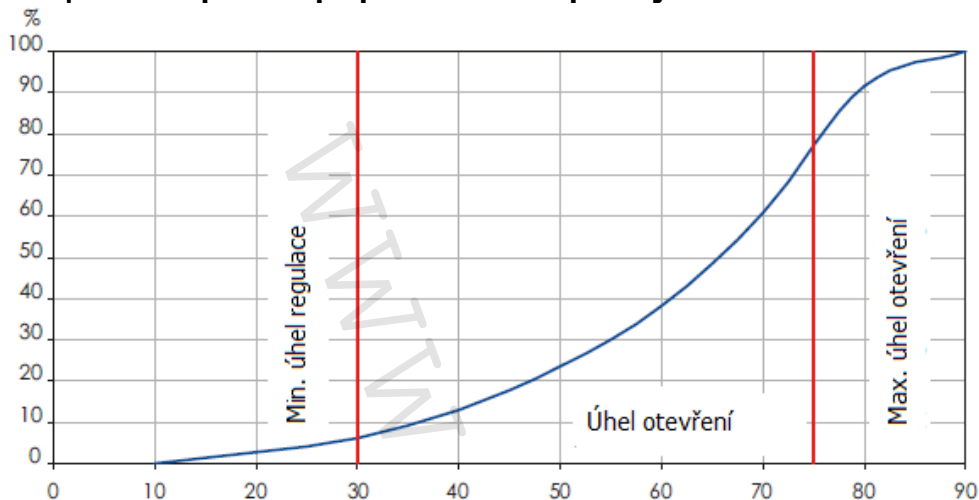
NEJÍ VHDNÉ PRO PÁRU. NEPOUŽÍVAT, když je teplota a tlak pod saturační křivkou kapaliny-páry (vyšrafovaná oblast).

GRAF TLAKOVÝCH ZTRÁT: VODA (1 m² H₂O = 0,098 bar)



GRAF PRŮTOKU / POZICE OTEVŘENÍ KLAPKY

Podíl průtoku z průtoku při plném otevření při stejné tlakové ztrátě.

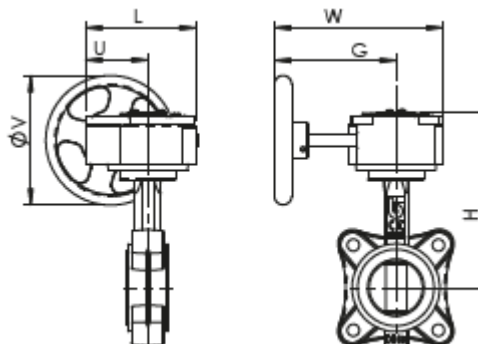


TABULKA Kv – DN:

DN	mm	40	50	65	80	100	125	150	200	250	300	350	400	450	500	600
	ins	1 1/2	2	2 1/2	3	4	5	6	8	10	12	14	16	18	20	24
ÚHEL OTEVŘENÍ	10°	0,04	0,05	0,00	0,17	0,26	0,43	0,69	2,6	2,6	3,5	5,2	6,9	9,5	12	19
	20°	2,1	2,6	3,8	7,8	15	25	39	52	130	202	292	401	531	683	1055
	30°	4,8	6	14	16	31	53	82	142	276	427	617	849	1124	1445	2234
	40°	10	13	33	34	67	115	177	250	599	926	1376	1839	2437	3133	4840
	50°	19	23	53	60	120	205	316	450	1068	1650	2384	3279	4342	5609	8626
	60°	30	38	75	100	199	339	522	713	1768	2730	3945	5425	7185	9238	14272
	70°	48	60	98	158	314	535	827	1122	2798	4322	6243	8585	11371	14620	22587
	80°	73	91	108	237	471	803	1241	1723	4196	6483	9364	12878	17057	21930	33882
	90°	79	99	108	261	518	883	1364	2716	4611	7124	10291	14152	18743	24099	37232

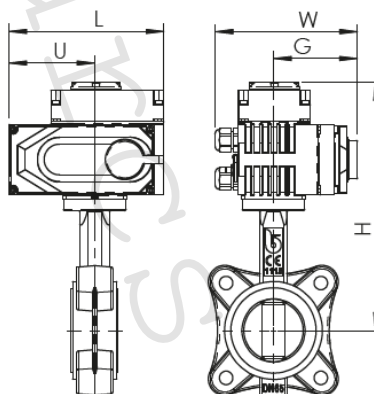
8) Servopohony a příslušenství (na objednávku):

BRA.J9 + RM Převodová skříň s ručním kolem



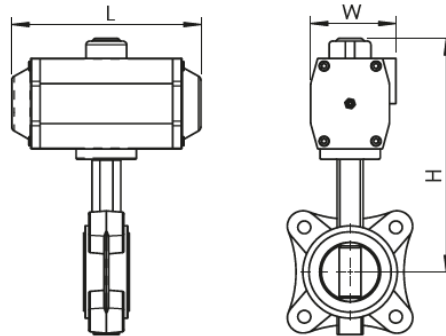
DN	25	32	40	50	65	80	100	125	150	200	250	300	350	400
J9 + RM	RM.0250	RM.0250	RM.0250	RM.0250	RM.0250	RM.0250	RM.0250	RM.0250	RM.0250	RM.0750	RM.1200	RM.1200	RM.1200	RM.1200
L	130	130	130	130	130	130	130	130	130	180	205	205	205	278
U	77	77	77	77	77	77	77	77	77	104	124	124	124	118
H	166	172	178	188	198	212	232	242	262	308	346	372	415	457
W	225	225	225	225	225	225	225	225	225	338	345	345	345	291
G	170	170	170	170	170	170	170	170	170	260	260	260	260	167
V	150	150	150	150	150	150	150	150	150	300	300	300	300	380
Hmotnost kg	5.7	5.7	5.8	6.1	6.4	7.02	8.12	9.61	11.11	22.3	32.8	42	43	60

BRA.J9 + AOX Elektrický pohon



DN	25	32	40	50	65	80	100	125	150	200	250	300	350	400
J9 + AOX	003	003	003	003	005	005	008	010	015	030	060	060	100	160
L	123	123	123	123	160	160	160	189	189	268	268	268	268	508
U	74	74	74	74	89	89	89	107	107	152	152	152	152	366
H	217	223	229	239	257	271	291	309	329	394	430	456	499	789
W	100	100	100	100	121	121	121	145	145	225	225	225	225	285
G	65	65	65	65	84	84	84	89	89	119	119	119	119	143
Hmotnost kg	3.8	3.8	3.9	4.2	6	6.8	7.9	10.9	12.4	28.4	37.3	43.7	45.2	115.7

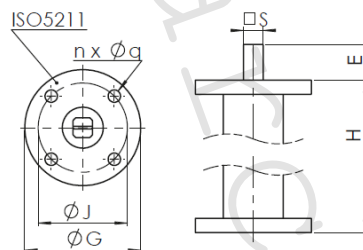
BRA.J9 + Pneumatický pohon



b

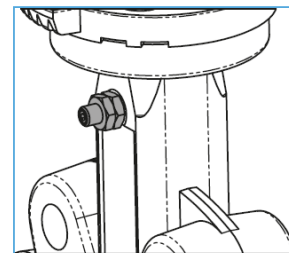
DN	25	32	40	50	65	80	100	125	150	200	250	300	350	400
J9 + AP DE	AP040	AP040	AP040	AP052	AP063	AP063	AP075	AP092	AP105	AP125	AP140	AP160	AP160	AP190
L	120	120	120	147	165	165	182	262	270	298	395	454	454	528
H	224	230	196	218	244	258	290	317	353	394	458	509	552	700
W	65	65	65	72	83	83	95	109	125	134	153	174	174	206
Hmotnost kg	2.7	2.7	2.8	3.3	4.4	5.2	6.9	10.9	13.8	23.7	37.5	-	-	-
J9 + AP SE s pružinou	AP052S	AP052S	AP063S	AP075S	AP083S	AP092S	AP105S	AP125S	AP140S	AP160S	AP190S	AP210S	AP240S	AP270S
L	147	147	165	182	208	262	270	298	395	454	528	536	608	721
H	236	242	224	246	315	337	373	344	452	447	606	657	744	798
W	72	72	83	95	103	109	125	134	153	174	206	226	260	294
Hmotnost kg	3.1	3.1	4	4.96	6	8.6	11.1	16.3	24.3	39.4	63.7	-	-	-

KPRO9 Prodloužení dřívku pro připojení na vodovod



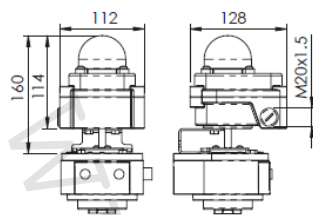
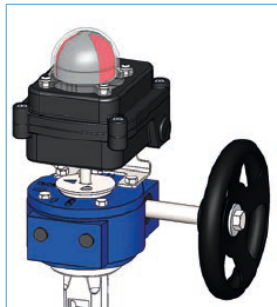
DN	40-100	125-150	200	250-300
H	250-500-800-1000			
ISO 5211	F05	F07	F10	F12
G	65	90	125	150
J	50	F07	F10	F12
n'x Ø q	4 x 7	4 x 9	4 x 11	4 x 13
E	20	26	26	26
S	11	14	17	27

J9X

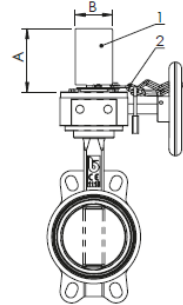
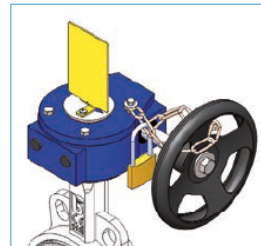


V souladu s Evropskou směrnici 2014/34/ES, ATEX II GD IIB – DN 40 ÷ 400 na vyžádání

KBOXRM Koncové spínače pro převody ručního kola



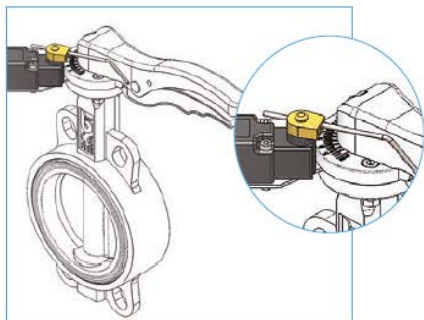
KPOSRM Ukazatel pozice a zámek ručního kola



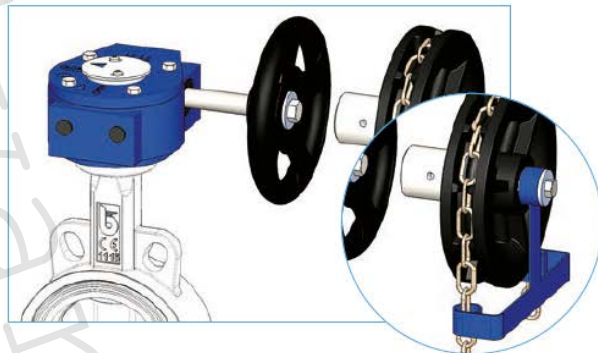
DN	25-150	200-400
A	100	120
B	60	80

- 1) Ukazatel pozice
- 2) Řetěz pro uzamčení

KFC109 Koncové spínače pro ON-OFF ukazatel pozice



KCAT Řetězový pohon



9) Upozornění:

- Společnost IVAR CS spol. s r.o. si vyhrazuje právo provádět v jakémkoliv momentu a bez předchozího upozornění změny technického nebo obchodního charakteru u výrobků, uvedených v tomto technickém listu.
- Vzhledem k dalšímu vývoji výrobků si vyhrazujeme právo provádět technické změny nebo vylepšení bez oznámení, odchylky mezi vyobrazeními výrobků jsou možné.
- Informace uvedené v tomto technickém sdělení nezbavují uživatele povinnosti dodržovat platné normativy a platné technické předpisy.
- Dokument je chráněn autorským právem. Takto založená práva, zvláště práva překladu, rozhlasového vysílání, reprodukce fotomechanikou, nebo podobnou cestou a uložení v zařízení na zpracování dat zůstávají vyhrazena.
- Za tiskové chyby nebo chybné údaje nepřebíráme žádnou zodpovědnost.

Tento technický list byl zpracován dle originálu TL Brandoni verze J9_22/09/2021.