

1) Výrobek: T-KUS

2) Typ: IVAR.RR 4720 N



3) Charakteristika použití:

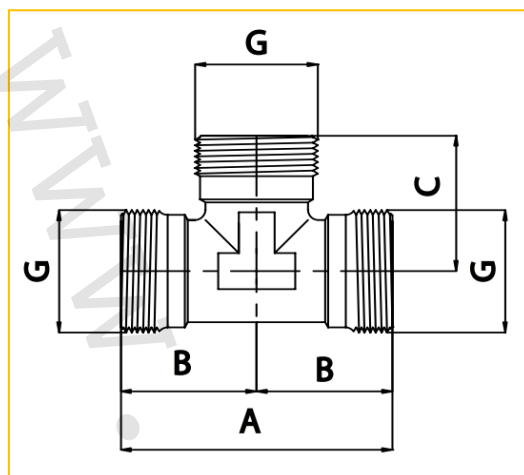
- T-kus pro vzájemné spojení potrubí ALPEX, PEX a CU svěrným šroubením řady IVAR.TA, TP a TR.

4) Tabulka s objednacím kódem a základními údaji:

KÓD	TYP	SPECIFIKACE
500136	IVAR.RR 4720 N	EK x EK x EK

5) Základní technické a provozní parametry:

Maximální provozní tlak	PN 10
Maximální provozní teplota	+120 °C
Připojovací rozměr	3/4" EK x 3/4" EK x 3/4" EK
Materiál	niklovaná mosaz CW617N

6) Technický náčrt a rozměry:

Kód	Rozměr	A (mm)	B (mm)	C (mm)	G
500136	EK x EK x EK	53	26,5	26,5	3/4" EK

7) Upozornění:

- Společnost IVAR CS spol. s r.o. si vyhrazuje právo provádět v jakémkoliv momentu a bez předchozího upozornění změny technického nebo obchodního charakteru u výrobků, uvedených v tomto technickém listu.
- Vzhledem k dalšímu vývoji výrobků si vyhrazujeme právo provádět technické změny nebo vylepšení bez oznámení, odchylky mezi vyobrazeními výrobků jsou možné.
- Informace uvedené v tomto technickém sdělení nezbavují uživatele povinnosti dodržovat platné normativy a platné technické předpisy.
- Dokument je chráněn autorským právem. Takto založená práva, zvláště práva překladu, rozhlasového vysílání, reprodukce fotomechanikou, nebo podobnou cestou a uložení v zařízení na zpracování dat zůstávají vyhrazena.
- Za tiskové chyby nebo chybné údaje nepřebíráme žádnou zodpovědnost.