

1) Výrobok: **ROZDEĽOVAČ STUDENEJ A TEPLEJ VODY**  
 - s guľovými uzávermi na výstupoch

2) Typ: **IVAR.K 4.3**



### 3) Charakteristika použitia:

- Rozdeľovač studenej a teplej vody spĺňa maximálnu kombináciu designu a technológie, umožňuje centralizovať rozvody v malom priestore.
- Uzatváranie jednotlivých výstupov studenej a teplej vody, pre zásobovanie odberných miest, je z jedného miesta.
- Patentovaný systém pripojovacej technológie FASTEC® Quick spĺňa všetky požiadavky na rýchlu, jednoduchú, flexibilnú a bezpečnú inštaláciu a pripojenie potrubných rozvodov.
- Guľové uzávery Top Entry® systému K4 umožňujú rýchle uzavretie prietoku (Soft Turn), vzhľadom na malú točivú rotáciu v uhle 90° prostredníctvom ovládacej hlavy, vnútorná konštrukcia umožňuje plný prietok oproti klasickým ventilom, ktoré majú prietok až 4x menší.
- Vymeniteľná ovládacia guľa a tesnenie.
- V súlade s STN EN 13828; DVGW W570-1.

### 4) Tabuľka s objednávacími kódmi a základnými údajmi:

KÓD	TYP	ŠPECIFIKÁCIA
K403DF10200	IVAR.K 4.3	4+3
K403DF10100	IVAR.K 4.3	5+4
K403EF10100	IVAR.K 4.3	6+5

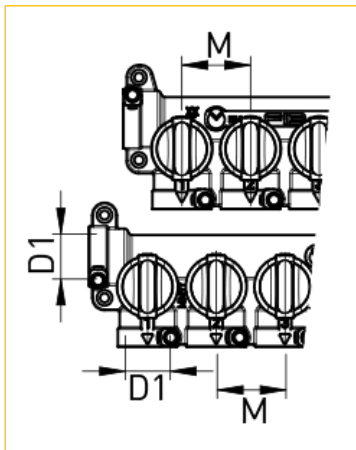
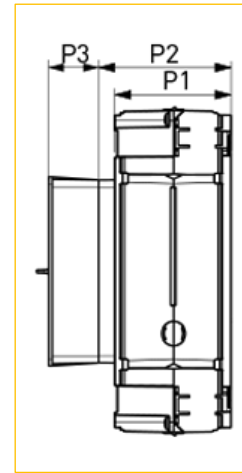
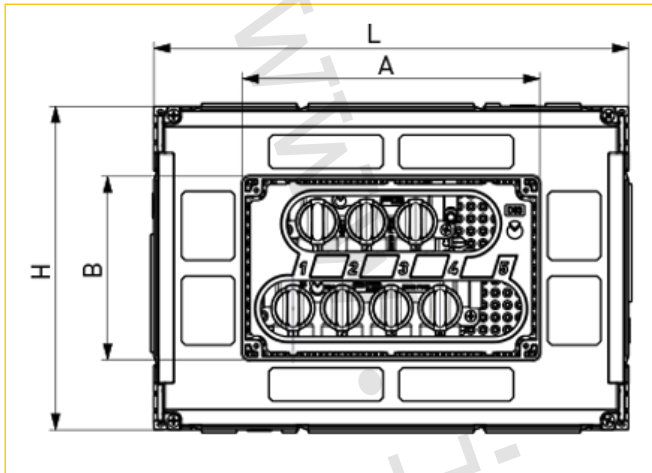
**5) Technické a prevádzkové parametre:**

Maximálny prevádzkový tlak	PN 10
Rozsah prevádzkovej teploty	+5 °C až +90 °C
Nominálny rozmer	DN 10
Pripojovacie rozmery	FASTEC® Quick; F 13
Okruhy	4x studená / 3x teplá
	5x studená / 4x teplá
	6x studená / 5x teplá
Materiál	telo mosadz CW617N; gule Technopolymér; inštalčná skriňa PS; ovládacie prvky PA 66
Krycia doska IVAR.K 4.3 (4+3)	typ IVAR.KPLD 03 (D03) nie je súčasťou (nutné špecifikovať)
Krycia doska IVAR.K 4.3 (5+4)	typ IVAR.KPLD 03 (D03) nie je súčasťou (nutné špecifikovať)
Krycia doska IVAR.K 4.3 (6+5)	typ IVAR.KPLE 03 (E03) nie je súčasťou (nutné špecifikovať)



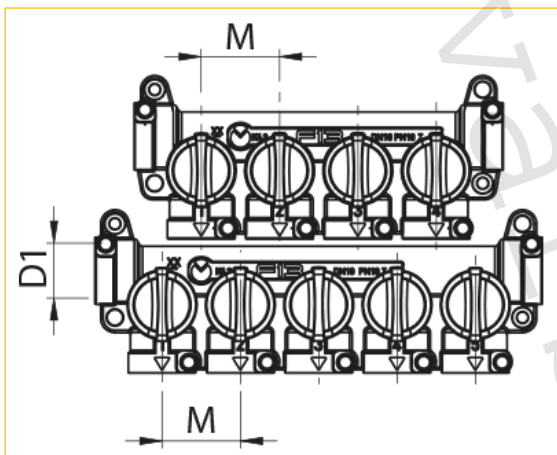
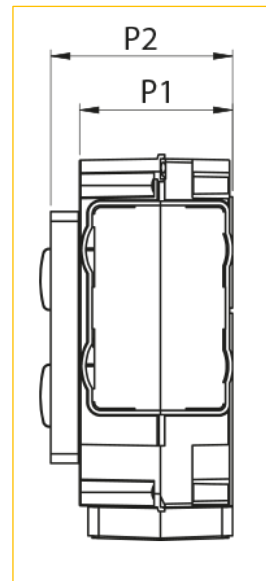
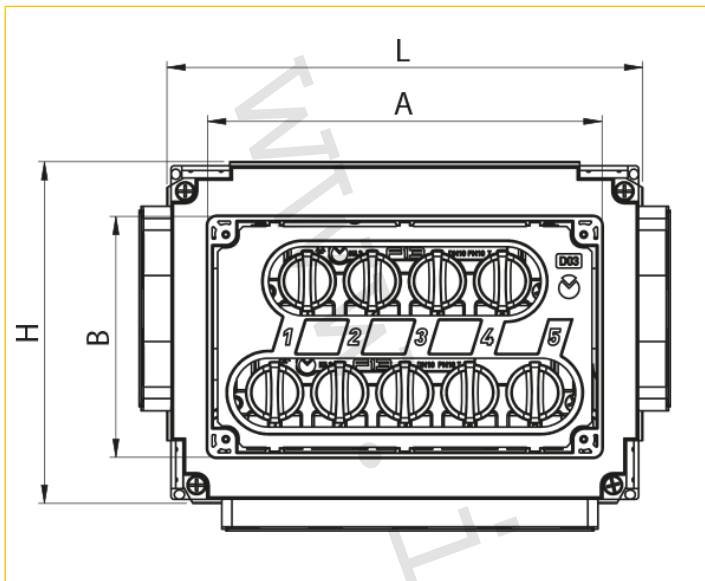
6) Rozmery inštalačnej krabice (mm):

IVAR.K 4.3 - 4 výstupy studenej vody / 3 výstupy teplej vody



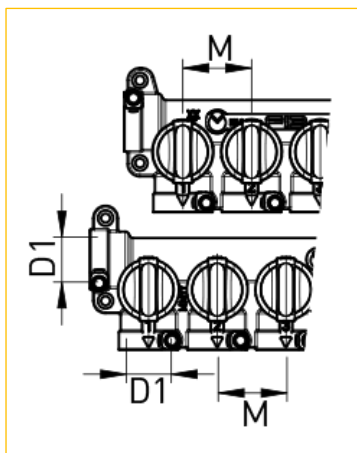
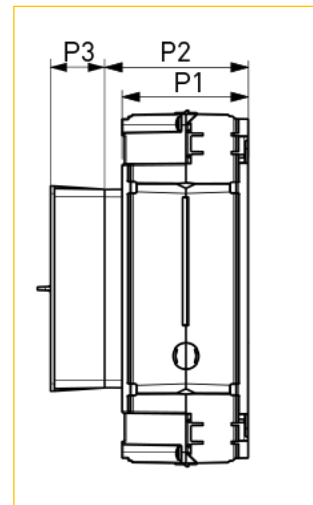
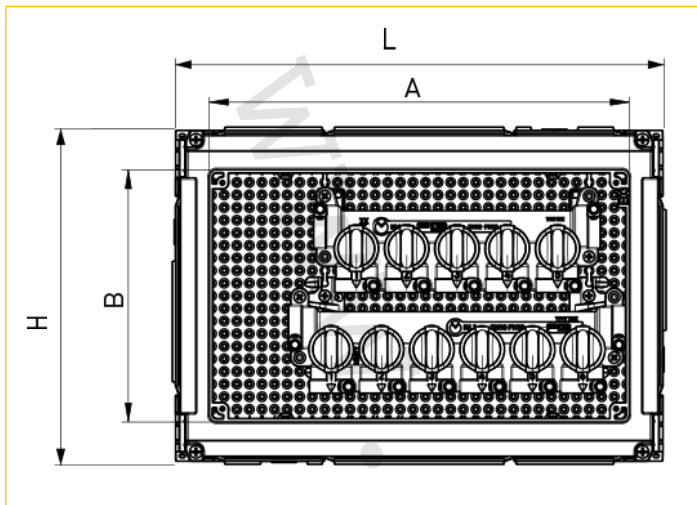
Kód	Okruhy	D1	DN	L	H	P1	P2	P3	M	A	B
K403DF10200	4 + 3	FASTEC® Quick	10	310	210	76	87	33	32	194	119

## IVAR.K 4.3 - 5 výstupov studenej vody / 4 výstupy teplej vody



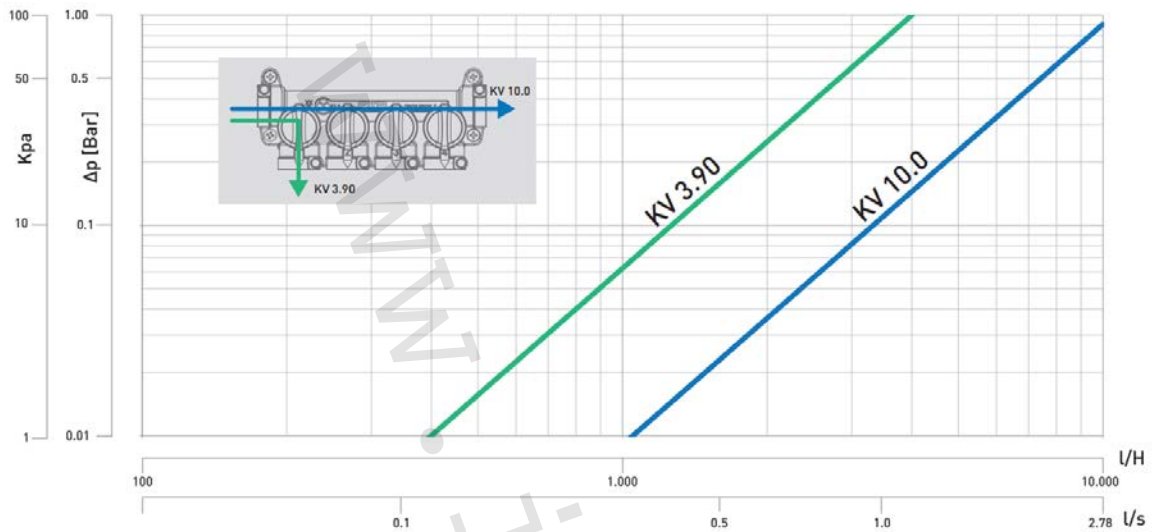
Kód	Okruhy	D1	DN	L	H	P1	P2	P3	M	A	B
K403DF10100	5 + 4	FASTEC® Quick	10	310	210	76	87	33	32	194	119

## IVAR.K 4.3 - 6 výstupov studenej vody / 5 výstupov teplej vody



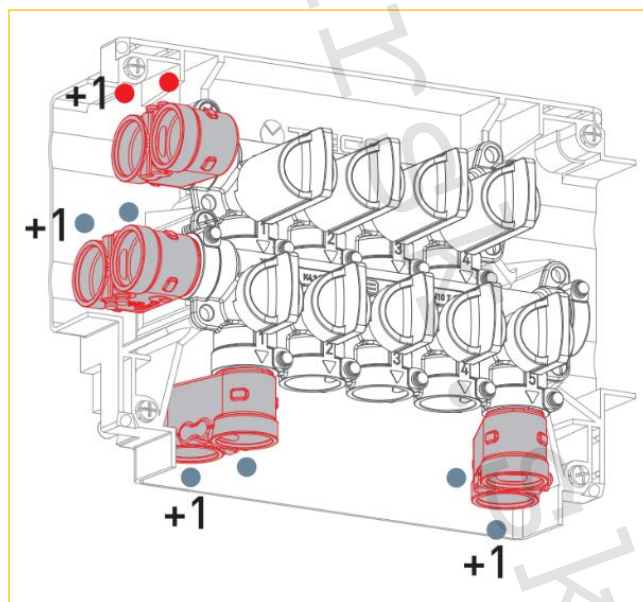
Kód	Okruhy	D1	DN	L	H	P1	P2	P3	M	A	B
K403EF10100	6 + 5	FASTEC® Quick	10	310	210	76	87	33	32	267	160

**7) Diagram tlakových strát:**



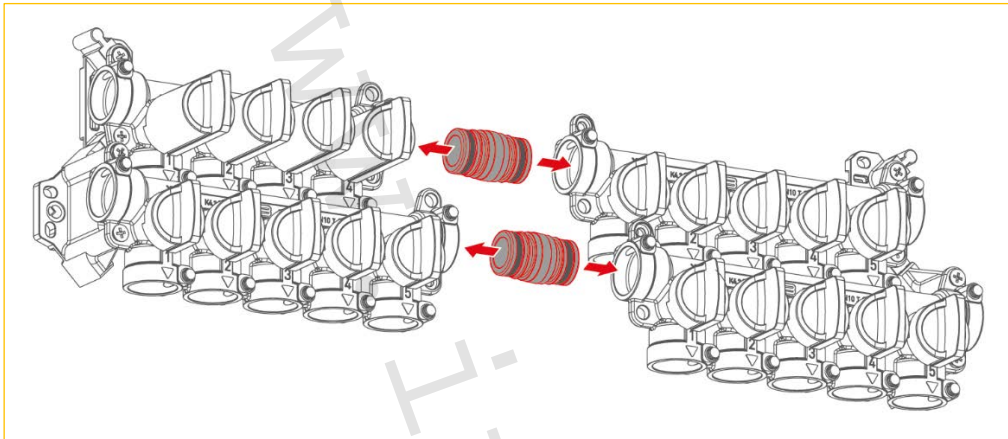
**8) Rozšírenie sanitárnych okruhov a zapojenie cirkulácie:**

Patentovaný systém, pripojovacej technológie FASTEC® Quick, umožňuje jednoduchým a rýchlym spôsobom rozšírenie počtu okruhov dvojitým adaptérom FASTEC typ IVAR.KA 01 (kód KA00F10001). Rozšírenie počtu okruhov je možné ako na vstupe do guľového uzáveru, tak aj na výstupe.

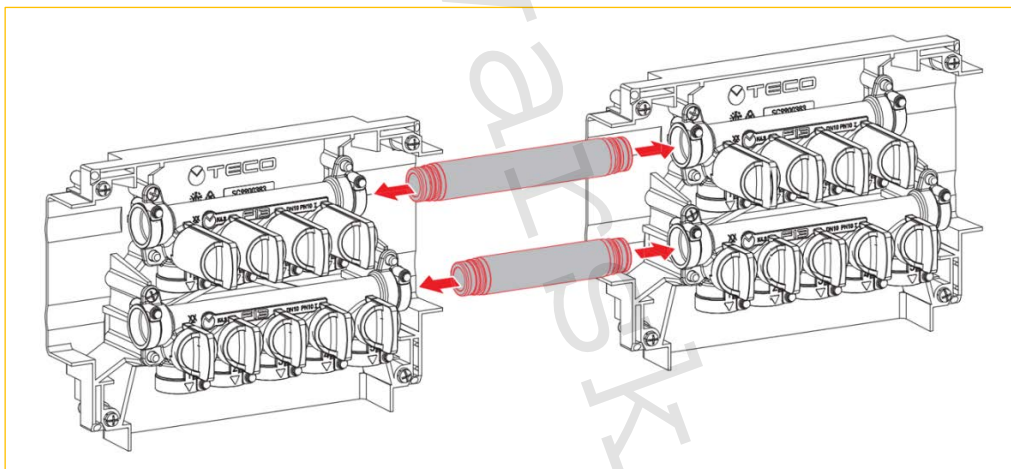


### 9) Prepojenie rozdeľovačov:

Modulárne rozdeľovače je možné vzájomne prepojiť a navýšiť tak počet pripojených odberných miest na 10 + 8. Pre vzájomné prepojenie dvoch rozdeľovačov je možné použiť dva typy prepojovacích SÁD, s objednávacím kódom KA00K00008 vid' Obr. 1, a KA00K00007 vid' Obr. 2. Prietok v jednotlivých výstupoch rozdeľovačov zostáva takmer bez zmeny.



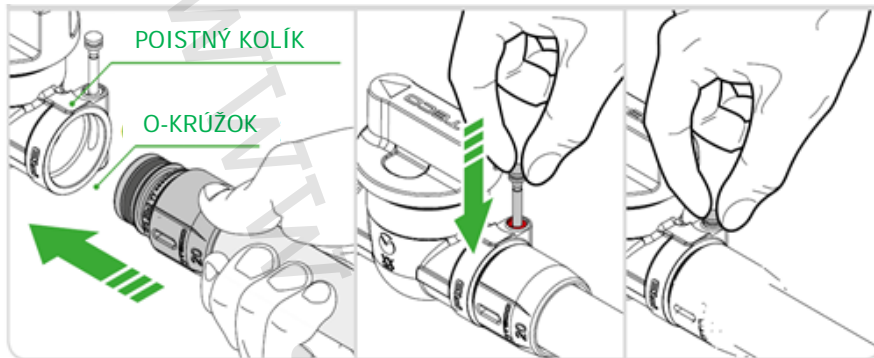
Obr. 1



Obr. 2

## 10) Pripojenie:

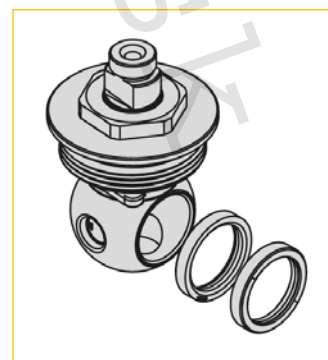
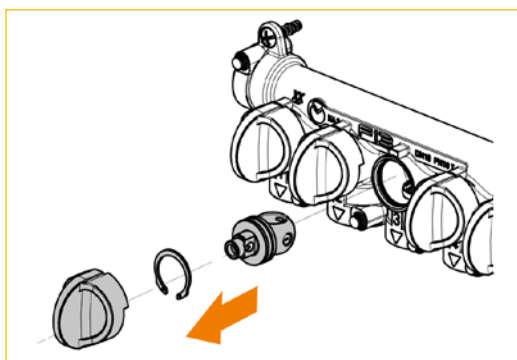
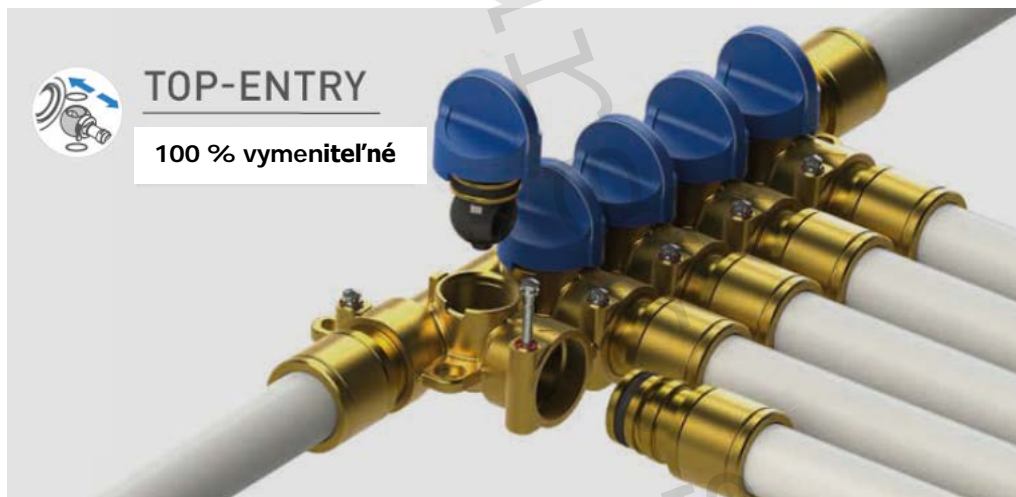
Patentovaný systém pripojovacích fittingov FASTEC® Quick pre pripojenie potrubných rozvodov.



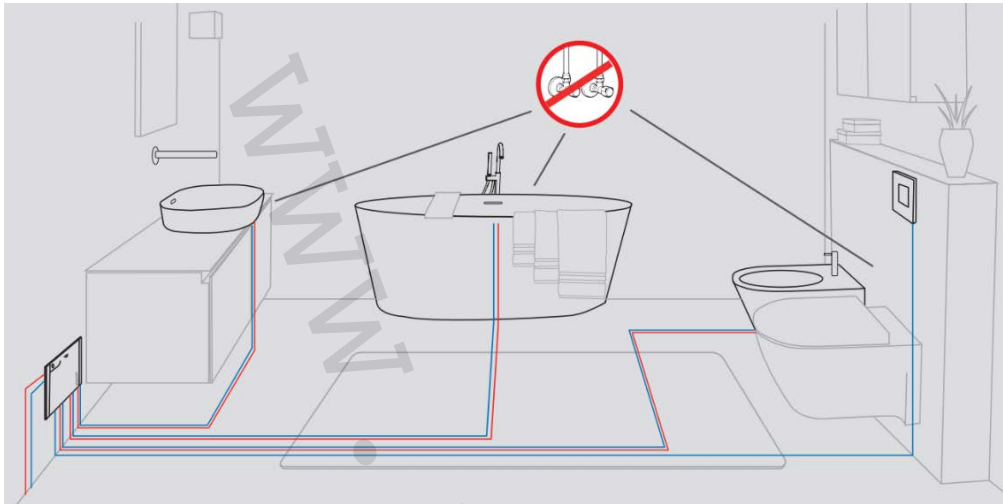
## 11) Vymeniteľná guľa:

Modulárne rozdeľovače a guľové uzávery systému IVAR.K 4 majú možnosť výmeny gule a tesnenia náhradným dielom IVAR.KR, v závislosti od typu výrobku a vyhotovenia gule.

Náhradný diel, vymeniteľná ovládacia guľa a tesnenie pre IVAR.K 4.3 typ IVAR.KR (objednávaci kód KR00K00002).





**12) Schéma zapojenia:****13) Poznámka:**

- Gul'ové uzávery musia byť používané v plne otvorenej alebo plne uzavretej polohe.
- Periodickým otáčaním gul'ových uzáverov v plnom rozsahu ovládania sa značne eliminuje usadzovanie inkrustácií a naplavených nečistôt, ktoré prichádzajú do styku s tesnením uzáveru, čím sa výrazne predlžuje ich životnosť a tesnosť. Na reklamácie tesnosti, spôsobené poškodením tesnenia gule, prípadne poškodením ovládania gul'ového uzáveru z vyššie uvedeného dôvodu, nebude braný ohľad (odporúčaná perióda pri rozvodoch vody 1x až 2x/Q, pri plyne 1x ročne).

**14) Upozornenie:**

- Spoločnosť IVAR CS spol. s r.o. si vyhradzuje právo vykonávať v akomkoľvek momente a bez predchádzajúceho upozornenia zmeny technického alebo obchodného charakteru pri výrobkoch uvedených v technickom liste.
- Vzhľadom na ďalší vývoj výrobkov si vyhradzuje právo vykonávať technické zmeny alebo vylepšenia bez oznámenia, odchýlky medzi vyobrazeniami výrobkov sú možné.
- Informácie uvedené v tomto technickom oznámení nezavazujú užívateľa povinnosti dodržiavať platné normatívy a platné technické predpisy.
- Dokument je chránený autorským právom. Takto založené práva, najmä práva prekladu, rozhlasového vysielania, reprodukcie fotomechanikou, alebo podobnou cestou a uloženie v zariadení na spracovanie dát zostávajú vyhradené.
- Za tlačové chyby alebo chybné údaje nepreberáme žiadnu zodpovednosť.