

1) Výrobok: **TEPELNÁ IZOLÁCIA**
 - ku kotlovým zostavám **IVAR KS**

2) Typ: **IVAR.ISOLKOT HOR**
IVAR.ISOLKOT DOL



IVAR.ISOLKOT HOR



IVAR.ISOLKOT DOL

3) Charakteristika použitia:

- Súčasné moderné vykurovacie systémy vyžadujú zodpovedajúce technické, spoľahlivé, funkčné, ekonomické, ale aj estetické riešenie prípravy vykurovacej vody.
- Kompaktné kotlové zostavy IVAR.KS sú predurčené na to, aby tieto požiadavky na inštaláciu, prevádzku a ekonomiku splnili.
- Tepelná izolácia dodávaná ako súčasť kotlových zostáv IVAR.KS eliminuje tepelné straty, ku ktorým pri kotlových moduloch / zostavách dochádza.
- Vizuálne atraktívny dizajn tepelnej izolácie potom z kotlových modulov / zostáv robí mimoriadny výrobok.

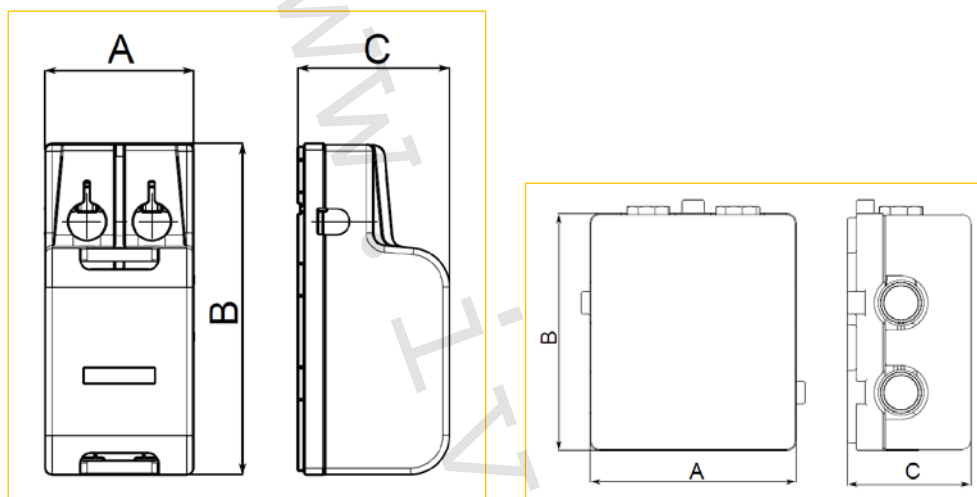
4) Tabuľka s objednávacími kódmi a základnými údajmi:

KÓD	TYP	ŠPECIFIKÁCIA
590009	IVAR.ISOLKOT HOR	horný diel
590010	IVAR.ISOLKOT DOL	spodný diel

5) Základné technické a prevádzkové parametre:

- materiál PS

6) Technický náčrt a rozmery:



Kód	Typ	A (mm)	B (mm)	C (mm)
590009	Horný diel	230	510	232
590010	Dolný diel	230	264	138

7) Ilustračné foto:



8) Doplnujúce informácie:

- Tepelná izolácia IVAR.ISOLKOT je súčasťou kotlových modulov / zostáv IVAR.KS.

9) Upozornenie:

- Spoločnosť IVAR CS spol. s r.o. si vyhradzuje právo vykonávať, v akomkoľvek momente a bez predchádzajúceho upozornenia, zmeny technického alebo obchodného charakteru pri výrobkoch uvedených v technickom liste.
- Vzhľadom na ďalší vývoj výrobkov si vyhradzuje právo vykonávať technické zmeny alebo vylepšenia bez oznámenia, odchýlky medzi vyobrazeniami výrobkov sú možné.
- Informácie uvedené v tomto technickom oznámení nezbavujú užívateľa povinnosti dodržiavať platné normatívy a platné technické predpisy.
- Dokument je chránený autorským právom. Takto založené práva, najmä práva prekladu, rozhlasového vysielania, reprodukcie fotomechanikou, alebo podobnou cestou a uloženie v zariadení na spracovanie dát zostávajú vyhradené.
- Za tlačové chyby alebo chybné údaje nepreberáme žiadnu zodpovednosť.