

1) Výrobek: REGULAČNÍ ŠROUBENÍ
 - přímé / rohové

2) Typ: IVAR.DD 331
IVAR.DS 332



IVAR.DD 331



IVAR.DS 332

3) Charakteristika použití:

- Radiátorové šroubení s převlečnými maticemi pro připojení otopných těles typu VK a VKM na rozvod v oceli.
- Umožňuje regulaci průtoku vody otopným tělesem nebo jeho úplné uzavření.
- Plynule nastavitelná kuželka s měkkým těsněním zaručuje velmi přesnou regulaci průtoku a optimální vyvážení topného systému.
- Možnost odstavení otopného tělesa bez vypouštění celého systému.
- Šroubení je vybaveno těsněním ve víčku, které zabraňuje odkapávání vody v případě opotřebení pryžových těsnění kuželky.
- K připojení na ocelové potrubí.

4) Tabulka s objednáacími kódy a základními údaji:

KÓD	TYP	SPECIFIKACE
500979	IVAR.DD 331	1/2" F x 3/4" F; přímé
501338	IVAR.DS 332	1/2" F x 3/4" F; rohové

5) Technické a provozní parametry:

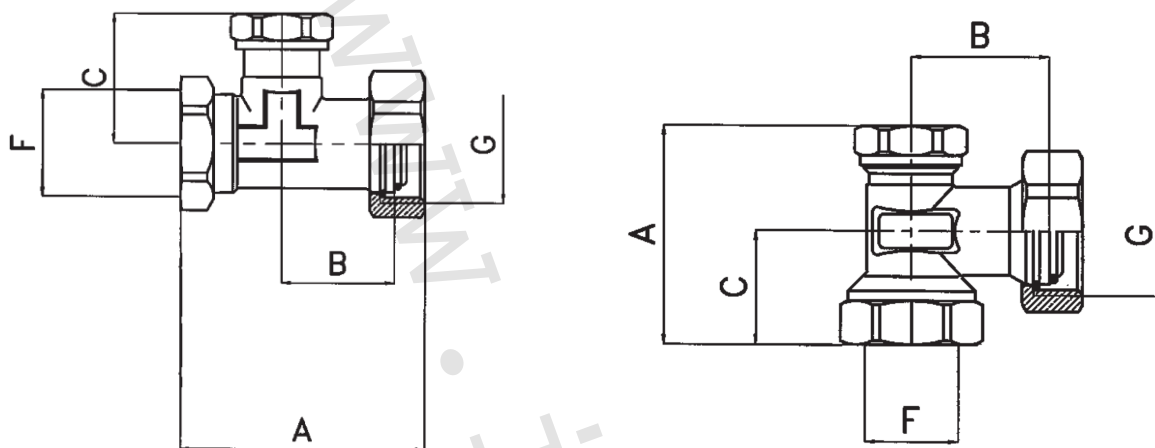
Maximální provozní tlak	10 bar
Maximální provozní teplota	+120 °C
Připojovací rozměr	1/2" F x 3/4" F
Provedení závitů	dle ISO 228/1
Provedení	přímé / rohové
Materiál	tělo niklovaná mosaz CW617N, těsnění O-kroužek peroxid EPDM, bezazbestové těsnění ve víčku
Použitelné pro otopná tělesa s 3/4" vnějším závitem	COSMONOVA, KERMI, BUDERUS (přímo)
Použitelné pro otopná tělesa s 1/2" vnitřním závitem	KORADO, PURMO, RADSON (nutno objednat 2 ks adaptéru IVAR.AVK 01)

6) Volitelné příslušenství:

- adaptér Vekolux IVAR.AVK 01

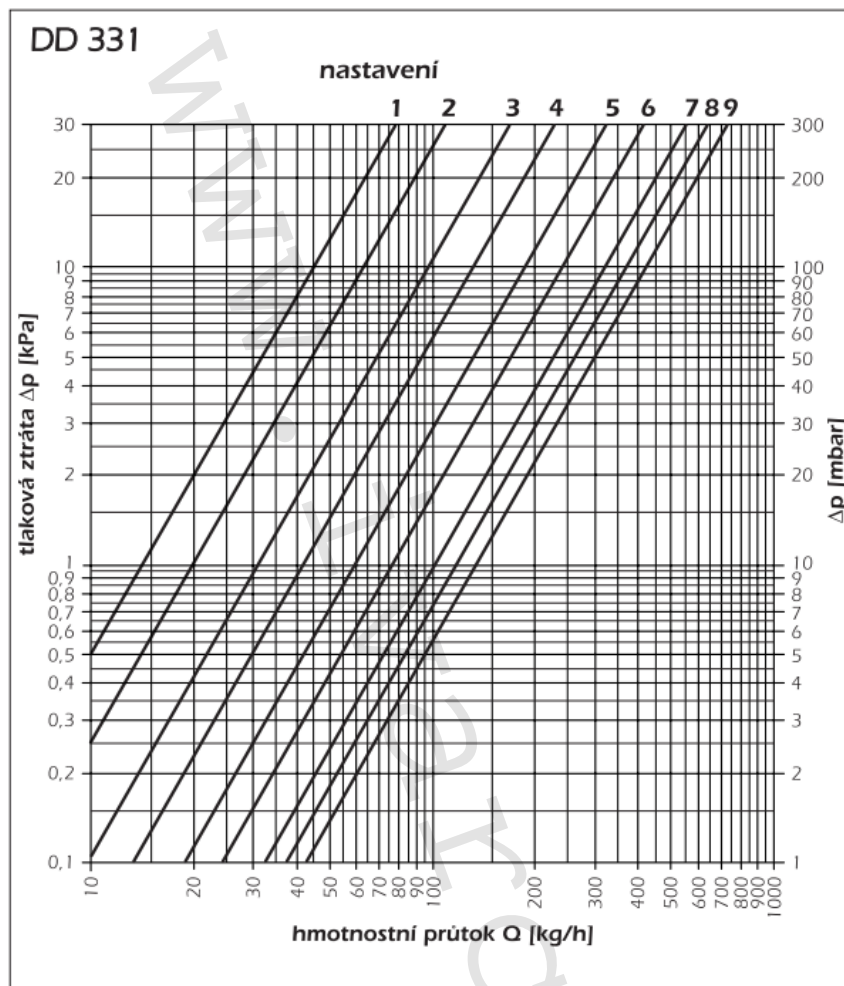


IVAR.AVK 01

7) Technický náčrt s rozměry a objednáacími kódy:


Kód	Provedení	Rozměr	A (mm)	B (mm)	C (mm)	F	G
500979	přímé	DN 15	48,3	25,5	29,5	1/2" F	3/4" F
501338	rohové	DN 15	45	28	23	1/2" F	3/4" F

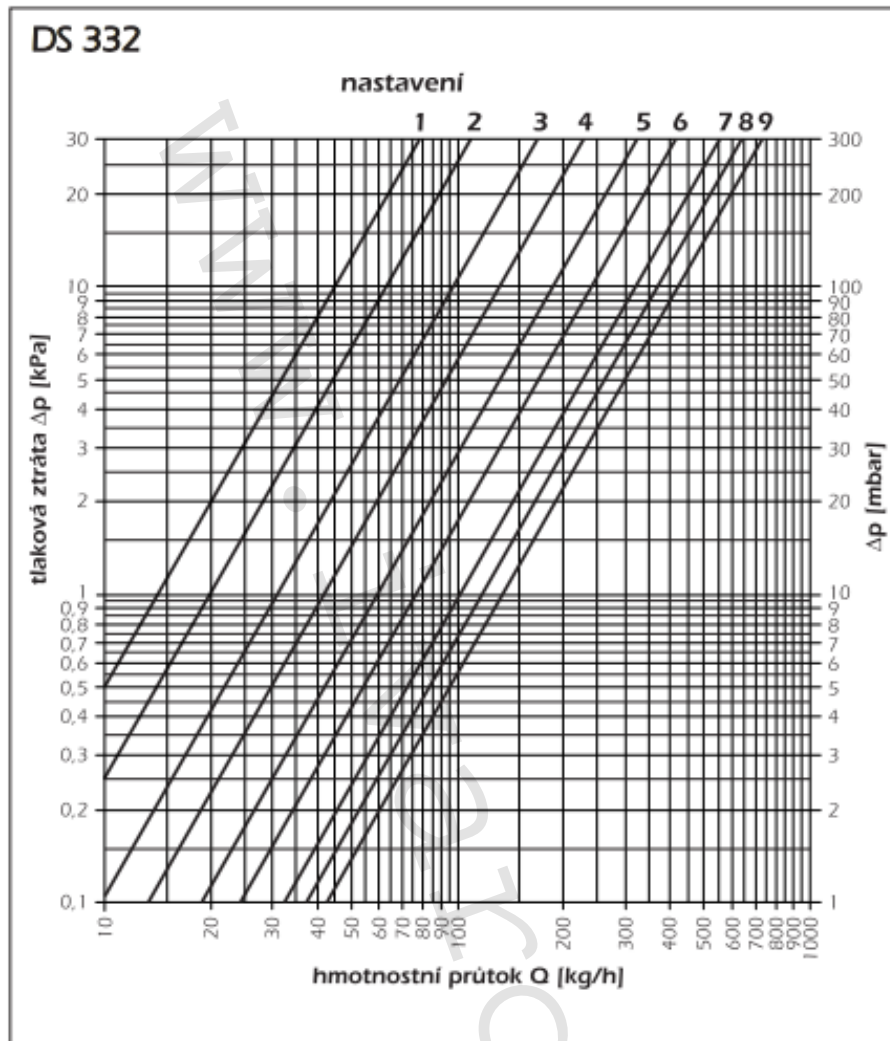
8) Hydraulické charakteristiky:



pozice	1	2	3	4	5	6	7	8	9
otáčky	1 1/4	1 1/2	1 3/4	2	2 1/2	3	3 1/2	4	Ú.O.
K_v	0,14	0,20	0,31	0,43	0,60	0,79	1,00	1,20	1,35

K_v průtokový součinitel [m³/h]

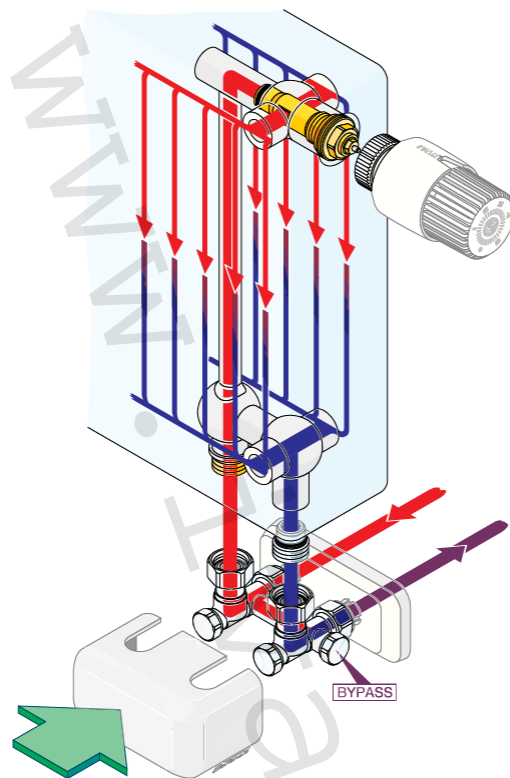
Ú.O. úplné otevření



pozice	1	2	3	4	5	6	7	8	9
otáčky	1 1/4	1 1/2	1 3/4	2	2 1/2	3	3 1/2	4	Ú.O.
K_v	0,14	0,20	0,31	0,43	0,60	0,79	1,00	1,20	1,35

K_v průtokový součinitel [m^3/h]

Ú.O. úplné otevření

9) Řez připojením k tělesu:**10) Poznámka:**

- Před každým zprovozněním otopného systému, zejména při kombinaci podlahového a radiátorového vytápění, důrazně upozorňujeme na výplach celého systému dle návodu výrobce. Doporučujeme ošetření otopného systému přípravkem GEL.LONG LIFE 100. Prodejce nenese zodpovědnost za funkční závady způsobené nečistotami v systému.

11) Upozornění:

- Společnost IVAR CS spol. s r.o. si vyhrazuje právo provádět v jakémkoliv momentu a bez předchozího upozornění změny technického nebo obchodního charakteru u výrobků, uvedených v tomto technickém listu.
- Vzhledem k dalšímu vývoji výrobků si vyhrazujeme právo provádět technické změny nebo vylepšení bez oznámení, odchylky mezi vyobrazeními výrobků jsou možné.
- Informace uvedené v tomto technickém sdělení nezbavují uživatele povinnosti dodržovat platné normativy a platné technické předpisy.
- Dokument je chráněn autorským právem. Takto založená práva, zvláště práva překladu, rozhlasového vysílání, reprodukce fotomechanikou, nebo podobnou cestou a uložení v zařízení na zpracování dat zůstávají vyhrazena.
- Za tiskové chyby nebo chybné údaje nepřebíráme žádnou zodpovědnost.