

1) Výrobok: **KOTLOVÝ MODUL DN 25**
 - **nezmiešavaný**

2) Typ: **IVAR.KA-125**



3) Charakteristika použitia:

- Súčasné moderné tepelné systavy vyžadujú zodpovedajúce technické, spoľahlivé, funkčné, ale aj estetické riešenie prípravy vykurovacej vody.
- Kompaktné kotlové moduly IVAR.KA-125 sú predurčené na to, aby tieto požiadavky na inštaláciu a prevádzku splnili.
- Kotlový modul IVAR.KA-125 je určený na distribúciu vykurovacej vody v systémoch radiátorového vykurovania, nabíjanie zásobníkov TV, nabíjanie a vybíjanie akumuláčnych nádrží a systémov chladenia.
- Urýchľujú, zjednodušujú a zlacňujú inštaláciu a súčasne s ňou aj eliminujú chyby vznikajúce neodbornou montážou.
- Kotlové moduly sú určené na použitie v teplovodných vykurovacích systémoch, s uzavretým okruhom vody, s podmienkou dodržania všetkých prevádzkových a technických limitov.
- Výhradné použitie kvalitných materiálov a presné tesniace plochy zaručujú dlhú životnosť, vysokú presnosť a kompaktné rozmery.
- Vizualne atraktívny dizajn tepelnej izolácie z neho robí mimoriadny výrobok.

4) Tabuľka s objednávacími kódmi a základnými údajmi:

KÓD	TYP	OBEHOVÉ ČERPADLO
IVA49072947DAB	IVAR.KA-125	DAB.EVOSTA2 40-70/180
IVA49072541	IVAR.KA-125	bez čerpadla

5) Kotlový modul obsahuje:

- prívodné a vratné potrubie s možnosťou pripojenia na horizontálny distribučný rozdeľovač
- elektronické obehové čerpadlo
- guľové uzávery s integrovanými teplomermi na prívodnom a vratnom potrubí
- guľový uzáver pod obehovým čerpadlom
- spätný ventil
- dizajnovú tepelnú izoláciu

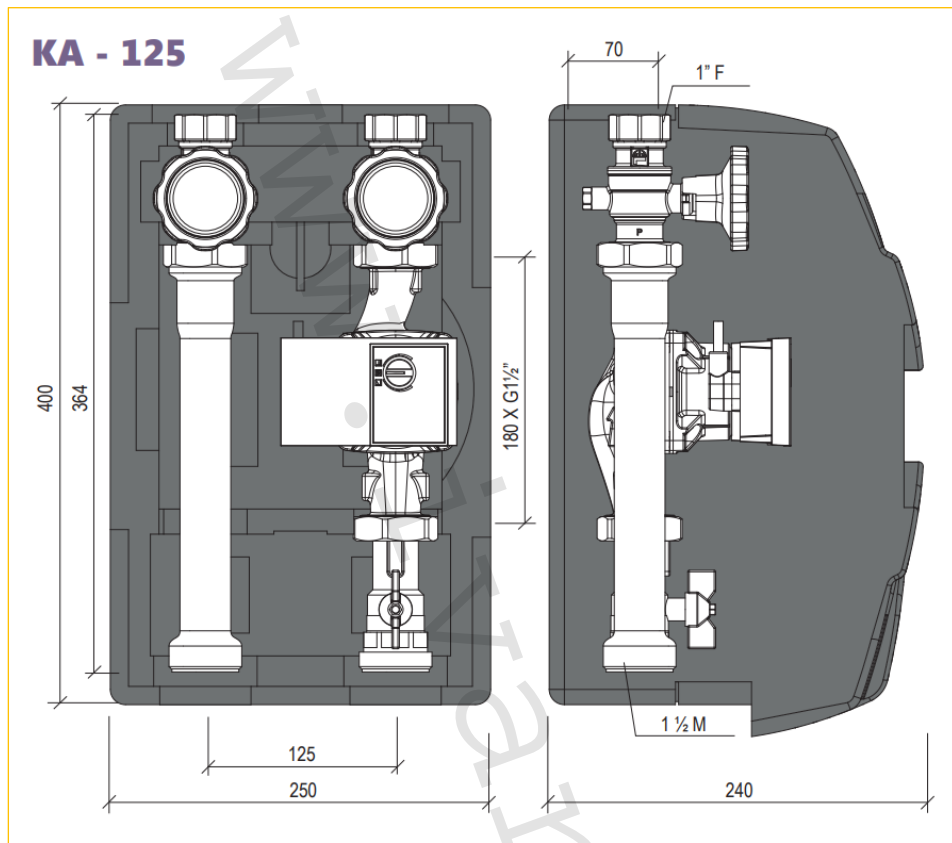
6) Voliteľné príslušenstvo:

- Nástenný držiak kotlového modulu IVAR.KIT K2

**7) Základné technické a prevádzkové parametre:**

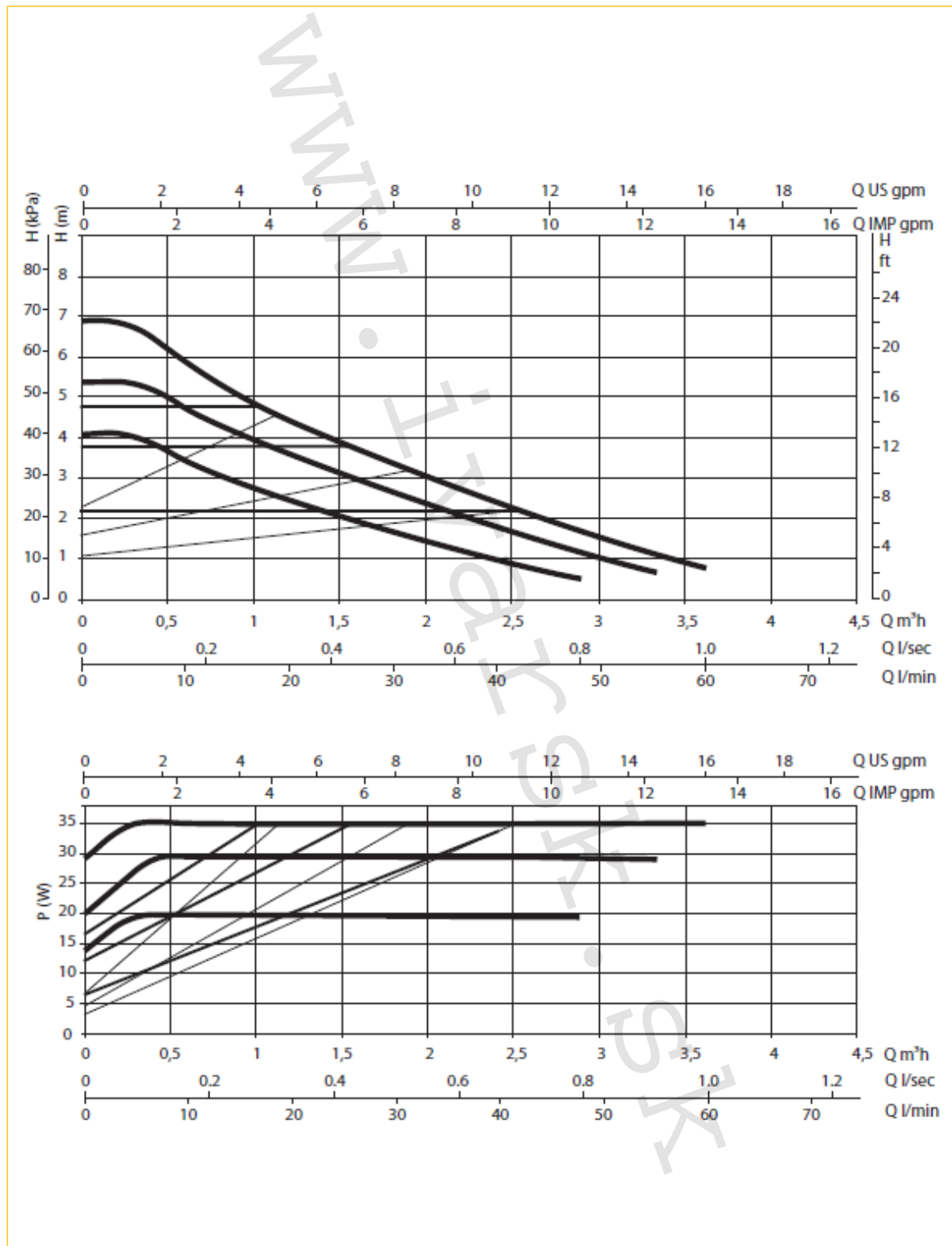
Nominálny rozmer	DN 25
Maximálny výkon pri ΔT 20 K	do 52,5 kW
Maximálny prietok	2260 l/hod
Maximálny prevádzkový tlak	6 bar
Maximálna prevádzková teplota	+95 °C
Minimálna prevádzková teplota	+10 °C
Pripojenie zdroja (vstup)	6/4" M závit vonkajší
Pripojenie vykurovacieho systému (výstup)	1" F závit vnútorný
Výška	400 mm
Šírka	250 mm
Hĺbka	240 mm
Osová vzdialenosť pripojenia	125 mm
Materiál	mosadz CW614N / CW617N; oceľ
Tesnenie	EPDM
Materiál tepelnej izolácie	EPP; 40 g/l
Tepelná vodivosť tepelnej izolácie	λ 0,036 W / m · K; 20 mm
Spätný ventil	acetalové živice
Obehové čerpadlo	DAB.EVOSTA2 40-70/180

8) Technický náčrt a rozmery:



9) Charakteristiky obehového čerpadla DAB:

DAB.EVOSTA2 40-70/180



Výkonové krivky vychádzajú z hodnôt kinematickej viskozity 1 mm²/s a ekvivalentu hustoty 1000 kg/m³. Tolerancia krivky podľa normy ISO 9906.

10) Poznámka:

- Pred každým sprevádzkovaním vykurovacieho systému, najmä pri kombinácii podlahového a radiátorového vykurovania, dôrazne upozorňujeme na výplach celého systému podľa návodu výrobcu. Odporúčame ošetrovanie vykurovacieho systému prípravkom GEL.LONG LIFE 100. Predajca nenesie zodpovednosť za poruchy funkčnosti spôsobené nečistotami v systéme.

11) Upozornenie:

- Spoločnosť IVAR CS spol. s r.o. si vyhradzuje právo vykonávať, v akomkoľvek momente a bez predchádzajúceho upozornenia, zmeny technického alebo obchodného charakteru, pri výrobkoch uvedených v tomto technickom liste.
- Vzhľadom k ďalšiemu vývoju výrobkov, si vyhradzuje právo, vykonávať technické zmeny alebo vylepšenia bez oznámenia, odchýlky medzi vyobrazeniami výrobkov sú možné.
- Informácie uvedené v tomto technickom oznámení nezbavujú užívateľa povinnosti dodržiavať platné normy a platné technické predpisy.
- Dokument je chránený autorským právom. Takto založené práva, najmä práva prekladu, rozhlasového vysielania, reprodukcie fotomechanikou, alebo podobnou cestou a uloženie v zariadení na spracovanie údajov, zostávajú vyhradené.
- Za tlačové chyby alebo chybné údaje nepreberáme žiadnu zodpovednosť.