

**1) Výrobek: REDUKCE**

**2) Typ: IVAR.AIR RP**



### 3) Charakteristika použití:

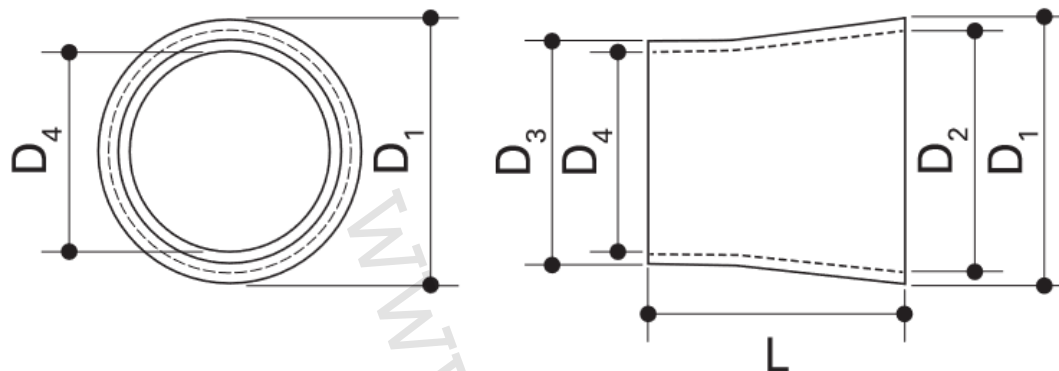
Kompletně izolovaná a parotěsná redukce z EPS pro spojení dílců tepelně izolovaného potrubí profi-air je vhodná pro venkovní, odsávaný, přiváděný a odpadní vzduch.

Přípustná provozní teplota: -25 až 80 °C

### 4) Tabulka s objednávacími kódy a základními údaji:

KÓD	TYP	MATERIÁL	ROZMĚR	JEDN. BAL. (ks)	HMOTNOST (kg/ks)
78316121	IVAR.AIR RP	EPS	DN 160	2	0,05

### 5) Technický náčrt a rozměry:



	<b>78316120</b>
<b>D<sub>1</sub>/D<sub>2</sub>/D<sub>3</sub>/D<sub>4</sub></b>	211/180/191/160
<b>L</b>	200
Údaje jsou uvedené v mm	

### 6) Upozornění:

- Společnost IVAR CS spol. s r.o. si vyhrazuje právo provádět v jakémkoliv momentu a bez předchozího upozornění změny technického nebo obchodního charakteru u výrobků uvedených v tomto technickém listu.
- Vzhledem k dalšímu vývoji výrobků si vyhrazujeme právo provádět technické změny nebo vylepšení bez oznámení, odchylky mezi vyobrazeními výrobků jsou možné.
- Informace uvedené v tomto technickém sdělení nezbavují uživatele povinnosti dodržovat platné normativy a platné technické předpisy.
- Dokument je chráněn autorským právem. Takto založená práva, zvláště práva překladu, rozhlasového vysílání, reprodukce fotomechanikou, nebo podobnou cestou a uložení v zařízení na zpracování dat zůstávají vyhrazena.
- Za tiskové chyby nebo chybné údaje nepřebíráme žádnou zodpovědnost.