

1) Výrobek: **AUTOMATICKÝ ODLUČOVAČ VZDUCHU**
- pro solární systémy

2) Typ: **IVAR.DISCAL SOLAR 251**



3/4"



5/4"

3) Popis:

- Automatický odlučovač vzduchu pro solární systémy.
- Závitové připojení 3/4" nebo 5/4" F x F (další provedení na vyžádání).
- Vyrobeno z kvalitních materiálů odolávajících vysokým teplotám – viz Tech. charakteristiky.
- Určeno pro roztok glykolu s vodou, max. koncentrace glykolu 50 %.
- Maximální provozní tlak 10 bar, rozsah provozních teplot -30 až +160 °C.

4) **Důležité upozornění:**



Instalaci a uvedení do provozu, stejně jako připojení elektrických komponentů, musí provádět výhradně osoba odborně způsobilá s patřičnou elektro-technickou kvalifikací v souladu se všemi národními normami a vyhláškami platnými v zemi instalace. Během instalace a uvádění do provozu musí být dodrženy instrukce a bezpečnostní opatření uvedené v tomto návodu. Provozovatel nesmí provádět žádné zásahy a je povinen se řídit pokyny uvedenými níže a dodržovat je tak, aby nedošlo k poškození zařízení nebo k újmě na zdraví obsluhujícího personálu při dodržení pravidel a norem bezpečnosti práce.

5) Tabulka s objednacím kódem a základní specifikací:

KÓD	TYP	SPECIFIKACE
251003	IVAR.DISCAL SOLAR 251	3/4"
251007	IVAR.DISCAL SOLAR 251	5/4"

6) Funkční popis:

Odlučovače vzduchu jsou určeny k průběžnému odstraňování vzduchu z hydraulických okruhů klimatizačních nebo solárních tepelných systémů. Výkon odvzdušňovacího ventilu těchto zařízení je extrémně vysoký. Jsou schopny automaticky odloučit veškerý vzduch přítomný v okruzích, a to až na úroveň mikrobublin.

Vzduch, který se běžně tvoří v okruhu solárního systému, musí být ze systému rychle odstraněn, aby nedocházelo:

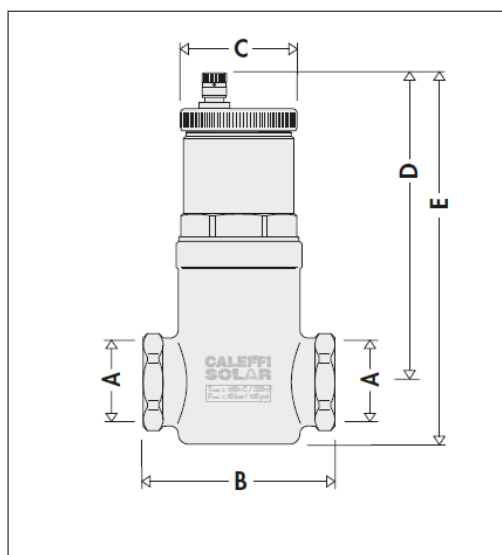
- ke korozi,
- ke snížení hydraulické účinnosti,
- k nadměrnému přehřátí určitých míst,
- k hlučnosti systému z důvodu průchodu vzduchových bublin,
- k riziku poruch oběhových čerpadel a ostatních komponent.

Tyto automatické odlučovače vzduchu musí být instalovány vždy ve vertikální pozici a v takových bodech okruhu, kde se nejčastěji vyskytují a hromadí vzduchové bubliny. Nedoporučuje se instalace v těžko kontrolovatelných či nepřístupných místech.

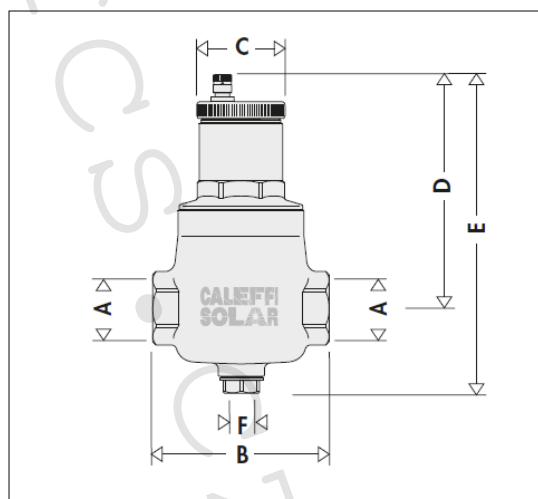
Jsou k dispozici v provedení pro instalaci na horizontální (nebo vertikální na vyžádání) potrubí.

Tato specifická řada odlučovačů byla vyrobena pro provoz při vysokých teplotách s roztoky glykolu, což jsou typické podmínky solárních tepelných systémů.

7) Technický náčrt a rozměry:



251003



251007

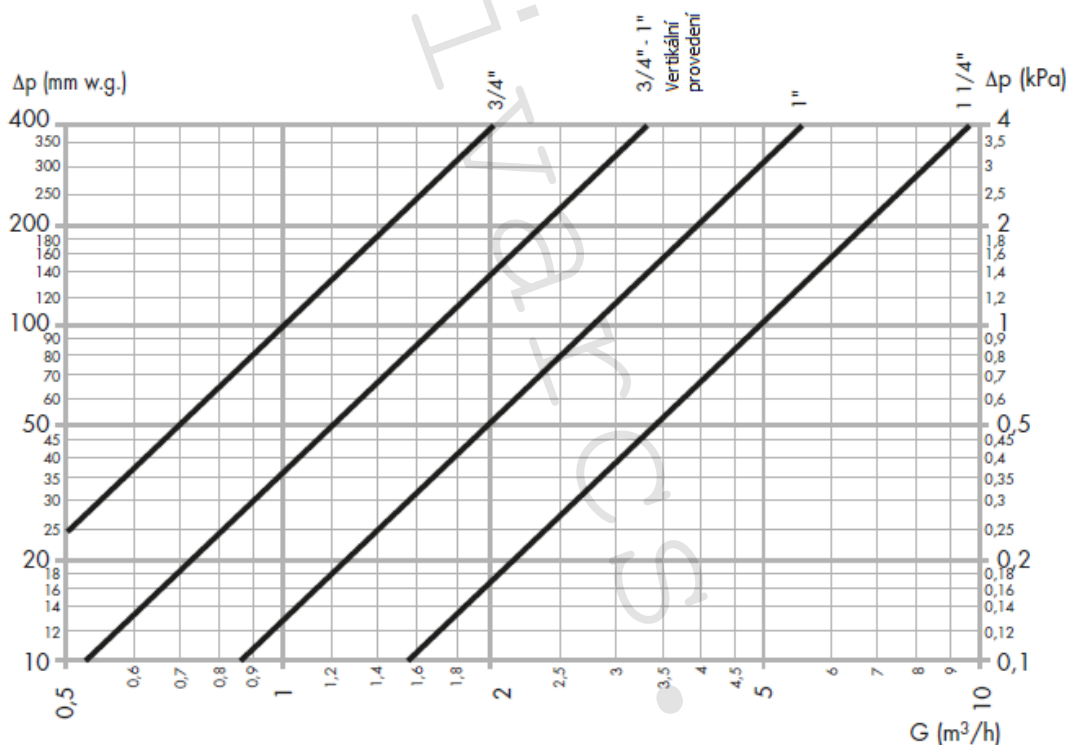
KÓD	A (")	B (mm)	C (mm)	D (mm)	E (mm)	F (")	HMOTNOST (kg)
251003	3/4"	78	55	143	162	-	0,91
251007	5/4"	124	55	166	225	1/2"	2,36

8) Technické a provozní charakteristiky:

- maximální provozní tlak 10 bar
- maximální vypouštěcí tlak 10 bar
- maximální provozní teplota -30 °C až +160 °C
- médium: voda, glykol s maximální koncentrací 50 %
- dodávaný rozměr: hlavní připojení: závitové 3/4" a 5/4" F (vnitřní)
vypouštění: závitové 1/2" F (vnitřní) se zátkou (provedení 5/4")

Materiál: Tělo a kryt: mosaz EN 12615 CW617N, chromovaná
 Plovák: vysoce odolný polymer
 Vnitř. element: nerez ocel
 Vedení plováku: mosaz EN 12164 CW614N
 Dřík: slitina CR EN 12164 CW602N
 Páka plováku: nerez ocel
 Pružina: nerez ocel
 Hydraulická těsnění: vysoce odolný elastomer

9) Hydraulické charakteristiky:



Rozměr	3/4"	3/4" - 1" vertikální	1"	5/4"
Kv (m ³ /h)	10	17	28,1	48,8

Maximální doporučená rychlost média pro připojení odlučovače k rozvodu je 1,2 m / s. Následující tabulka udává maximální průtoky při respektování této podmínky.

Rozměr	3/4"	3/4" - 1" vertikální	1"	5/4"
l/min	22,7	22,7	35,18	57,85
Kv (m ³ /h)	1,36	1,36	2,11	3,47

10) Instalace:

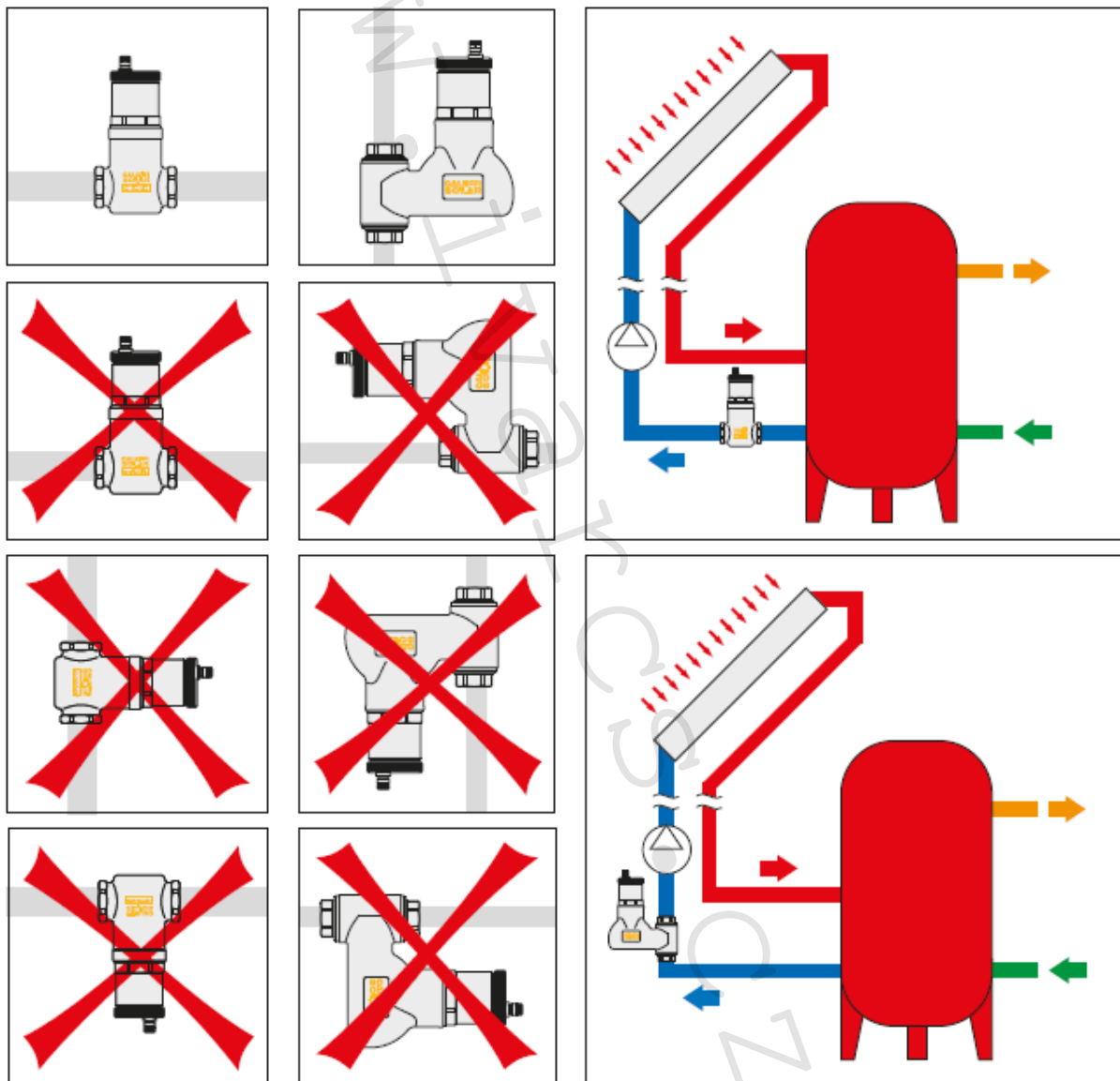
Tyto odlučovače vzduchu, které jsou určeny pro horizontální potrubí (vertikální na vyžádání), musejí být instalovány vždy ve vertikální pozici.

Vždy je tedy nutné použít dané provedení pro horizontální nebo vertikální potrubí.

Měl by být přednostně instalován:

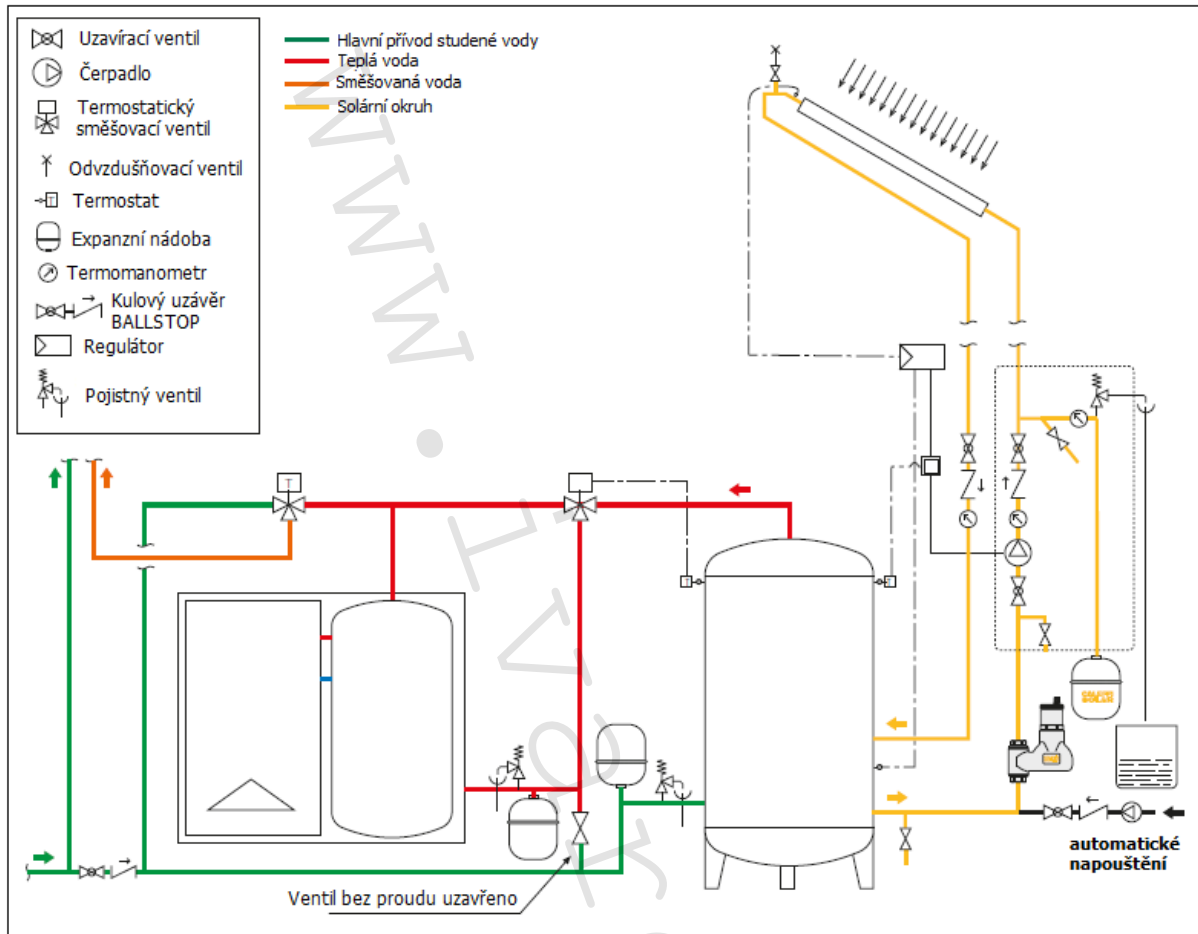
- na sací stranu čerpadla, kde je z důvodu vysoké rychlosti média a následného snížení tlaku, největší tvorba mikro bublinek.
- na zpátečku a do spodní části solárního okruhu bez tvoření páry.

Směr proudění média není pro IVAR.DISCAL SOLAR 251 důležitý.



11) Příklad aplikace:

Solární systém s akumulční nádobou pro přípravu teplé vody

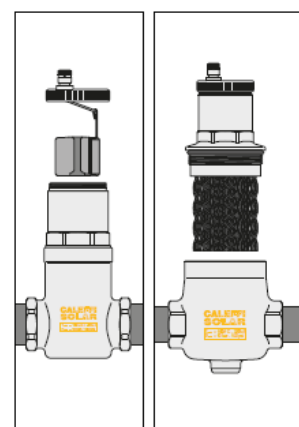


12) Údržba:

Automatický odlučovač vzduchu IVAR.DISCAL SOLAR 251 je navržen tak, aby umožňoval kontrolu vnitřního odvzdušňovacího mechanismu, jeho čištění a údržbu, bez nutnosti jeho demontáže ze solárního systému. Přístup k pohyblivým částem ovládacím mechanismus odvzdušnění vzniká pouhým odstraněním horního krytu (Obr. 1).

V případě potřeby vyčištění, stačí uzavřít kulové uzávěry, odšroubovat horní část těla odlučovače s automatickým odvzdušňovacím mechanismem (Obr. 2) a oddělit ho od spodní části.

Tato součást u závitových modelů bez odtoku není demontovatelná.



13) Bezpečnostní upozornění:

- Odlučovače vzduchu musejí být instalovány kvalifikovaným montážním pracovníkem a v souladu se všemi platnými předpisy a normami.
- Pokud nejsou odlučovače vzduchu správně namontovány, používány či servisovány dle instrukcí v tomto návodu, nemusí pracovat správně a jejich uživatelé mohou být vystaveni riziku.
- Ujistěte se o vodotěsnosti všech připojení.
- Při připojování zařízení k potrubí dávejte pozor, abyste přílišným utaháním nepoškodili závity v těle armatury. To může mít časem za následek prasknutí a netěsnosti, které mohou způsobit škody na majetku či ohrozit zdraví osob.
- Teploty vody přesahující 50 °C mohou způsobit vážné popáleniny. Při instalaci, používání a údržbě odlučovačů vzduchu je nutné provádět patřičná opatření, aby nedošlo k poranění osob z důvodu těchto vysokých teplot.

Návod uchovejte na bezpečném místě v dosahu uživatelů a servisních pracovníků.

14) Upozornění:

- Společnost IVAR CS spol. s r.o. si vyhrazuje právo provádět v jakémkoliv momentu a bez předchozího upozornění změny technického nebo obchodního charakteru u výrobků uvedených v tomto návodu.
- Vzhledem k dalšímu vývoji výrobků si vyhrajujeme právo provádět technické změny nebo vylepšení bez oznámení, odchylky mezi vyobrazeními výrobků jsou možné.
- Informace uvedené v tomto technickém sdělení nezbavují uživatele povinnosti dodržovat platné normativy a platné technické předpisy.
- Dokument je chráněn autorským právem. Takto založená práva, zvláště práva překladu, rozhlasového vysílání, reprodukce fotomechanikou, nebo podobnou cestou a uložení v zařízení na zpracování dat zůstávají vyhrazena.
- Za tiskové chyby nebo chybné údaje nepřebíráme žádnou zodpovědnost.