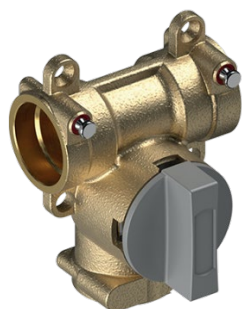
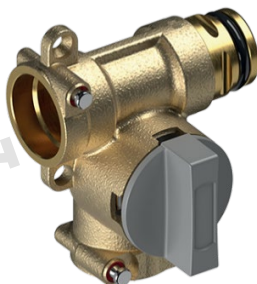


1) Výrobok: GUL'OVÝ UZÁVER FASTEC
 - so zvýšeným prietokom

2) Typ: IVAR.T4P



T4P32C1100



T4P32C2100



T4P32C3100

3) Charakteristika použitia:

- Patentovaný systém pripojovacej technológie FASTEC® Quick spĺňa všetky požiadavky na rýchlu, jednoduchú, bezpečnú a flexibilnú inštaláciu a pripojenie potrubných rozvodov.
- Variabilita systému FASTEC® Quick umožňuje montáž a demontáž potrubia rôznych priemerov.
- Gul'ový uzáver IVAR.T4P so zvýšeným prietokom umožňuje rozšírenie rozdeľovača studenej / teplej vody IVAR.K 4.3 až na celkový počet vývodov 7+6, a umožňuje tak jeho prispôsobenie rôznym potrebám.
- Od roku 2001 boli vyrobené a inštalované milióny armatúr FASTEC® Quick pre sanitárne systémy a sú preto ďalšou zárukou spoľahlivosti systému.

4) Tabuľka s objednávacími kódmi a základnými údajmi:

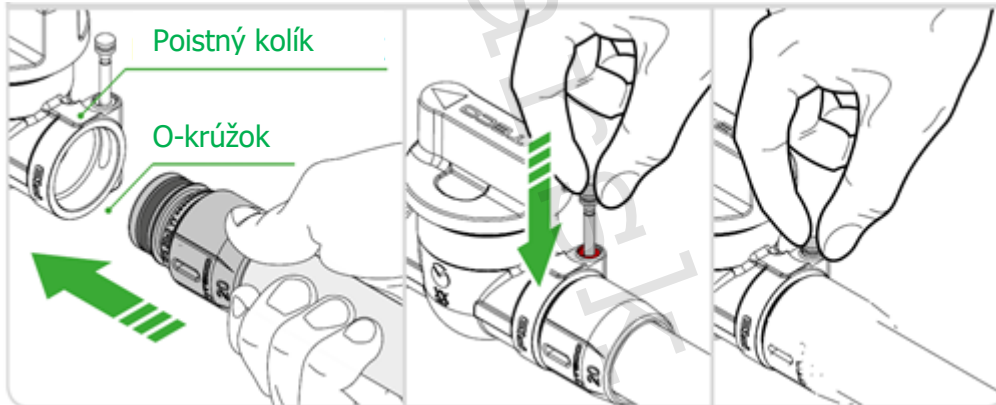
KÓD	TYP	ŠPECIFIKÁCIA
T4P32C2100	IVAR.T4P	FASTEC® Quick
T4P32C3100	IVAR.T4P	FASTEC® Quick
T4P32C1100	IVAR.T4P	FASTEC® Quick

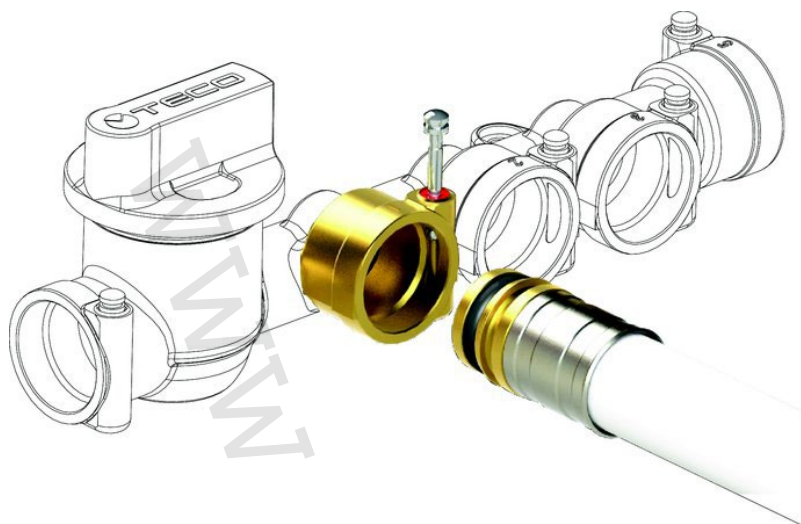
5) Technické a prevádzkové parametre:

Maximálny prevádzkový tlak	PN 16
Rozsah prevádzkovej teploty	-30 °C až +95 °C
Nominálny rozmer	DN 15
Pripojovací rozmer T4P32C1100	FASTEC® Quick; F, F, F
Pripojovací rozmer T4P32C2100 (pre pripojenie zľava)	FASTEC® Quick; F, M, F
Pripojovací rozmer T4P32C3100 (pre pripojenia sprava)	FASTEC® Quick; M, F, F
Kv hodnota prietoku pri tlakovej strate 1 bar	5,8 m ³ /h
Materiál	mosadz; O-krúžok EPDM



Zasunutím fixačného čapu do aretačnej drážky je možné vytvoriť rýchle a 100% bezpečné spojenie bez potreby náradia.





6) Upozornenie:

- Spoločnosť IVAR CS spol. s r.o. si vyhradzuje právo vykonávať v akomkoľvek momente a bez predchádzajúceho upozornenia zmeny technického alebo obchodného charakteru pri výrobkoch uvedených v technickom liste.
- Vzhľadom na ďalší vývoj výrobkov si vyhradzuje právo vykonávať technické zmeny alebo vylepšenia bez oznámenia, odchýlky medzi vyobrazeniami výrobkov sú možné.
- Informácie uvedené v tomto technickom oznámení nezabávajú užívateľa povinnosti dodržiavať platné normatívy a platné technické predpisy.
- Dokument je chránený autorským právom. Takto založené práva, najmä práva prekladu, rozhlasového vysielania, reprodukcie fotomechanikou, alebo podobnou cestou a uloženie v zariadení na spracovanie dát zostávajú vyhradené.
- Za tlačové chyby alebo chybné údaje nepreberáme žiadnu zodpovednosť.