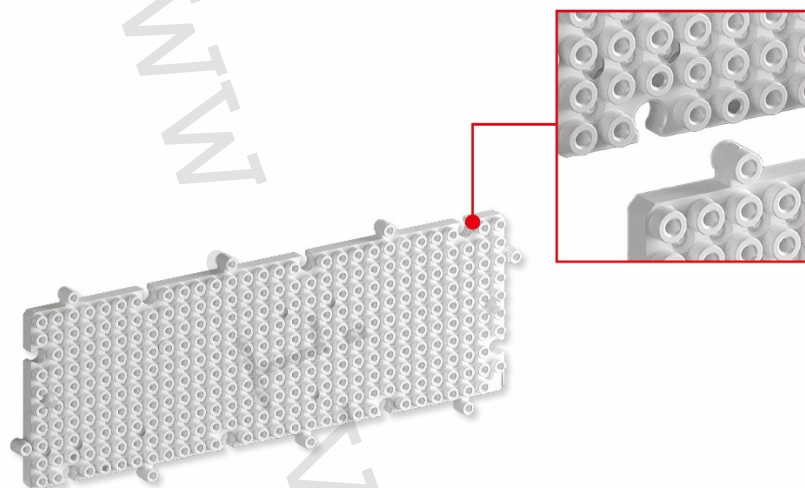


1) Výrobok: **INŠTALAČNÁ DOSKA TECOFIX**

2) Typ: **IVAR.TECOFIX PLATE 01**



3) Charakteristika použitia:

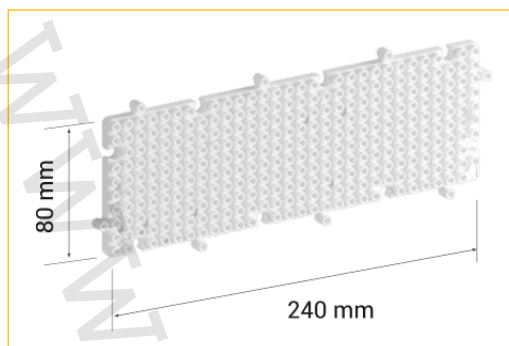
- Inštalačná doska IVAR.TECOFIX PLATE 01 umožňuje inštaláciu rozdeľovačov studenej a teplej vody na stenu prostredníctvom inštalačných objímok.

4) Tabuľka s objednávacími kódmi a základnými údajmi:

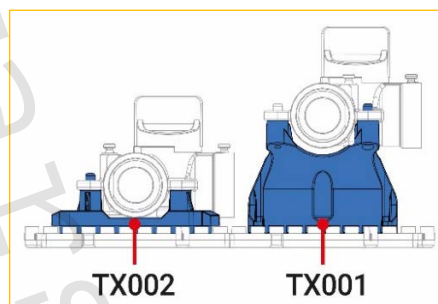
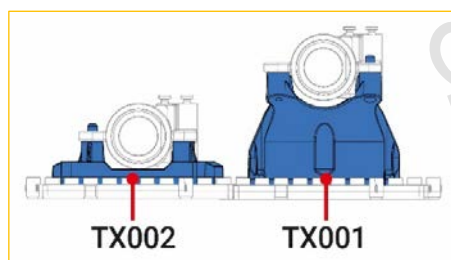
KÓD	TYP	ŠPECIFIKÁCIA
TXA01	IVAR.TECOFIX PLATE 01	240 mm x 80 mm

5) Technické a prevádzkové parametre:

Rozmery	240 mm x 80 mm
Materiál	plast

6) Rozmery:**7) Voliteľné príslušenstvo:**

- TX001 sada 2 ks inštalačných objímok pre predsađenú inštaláciu rozdeľovača
- TX002 sada 2 ks inštalačných objímok pre inštaláciu rozdeľovača
- TX003 sada 2 ks inštalačných objímok pre inštaláciu guľového uzáveru IVAR.T4P

**8) Ilustračné foto:**

9) Upozornenie:

- Spoločnosť IVAR CS spol. s r.o. si vyhradzuje právo vykonávať v akomkoľvek momente a bez predchádzajúceho upozornenia zmeny technického alebo obchodného charakteru pri výrobkoch uvedených v technickom liste.
- Vzhľadom na ďalší vývoj výrobkov si vyhradzuje právo vykonávať technické zmeny alebo vylepšenia bez oznámenia, odchýlky medzi vyobrazeniami výrobkov sú možné.
- Informácie uvedené v tomto technickom oznámení nezbavujú užívateľa povinnosti dodržiavať platné normatívy a platné technické predpisy.
- Dokument je chránený autorským právom. Takto založené práva, najmä práva prekladu, rozhlasového vysielania, reprodukcie fotomechanikou, alebo podobnou cestou a uloženie v zariadení na spracovanie dát zostávajú vyhradené.
- Za tlačové chyby alebo chybné údaje nepreberáme žiadnu zodpovednosť.