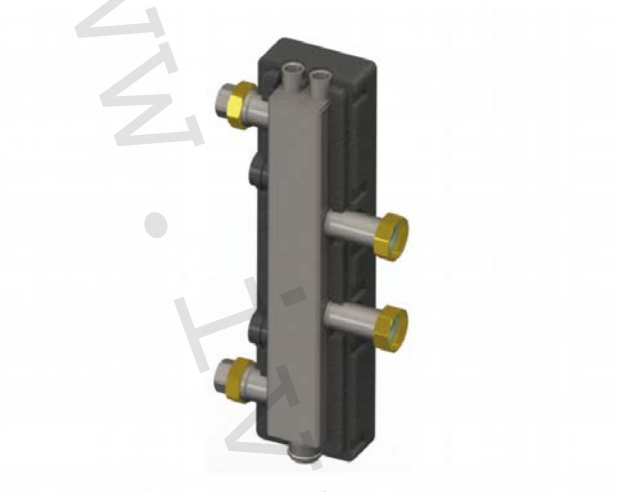


1) Výrobok: **HYDRAULICKÝ ODDEĽOVAČ**
- **pre horizontálny distribučný rozdeľovač DN 25**

2) Typ: **IVAR.CP70 PLUS**



3) Inštalácia:



Inštaláciu a uvedenie do prevádzky, rovnako ako pripojenie elektrických komponentov, musí vykonávať výhradne osoba odborne spôsobilá s patričnou elektrotechnickou kvalifikáciou v súlade so všetkými národnými normami a vyhláškami platnými v krajine inštalácie. Počas inštalácie a uvádzania do prevádzky musia byť dodržané inštrukcie a bezpečnostné opatrenia uvedené v tomto návode. Prevádzkovateľ nesmie vykonávať žiadne zásahy a je povinný sa riadiť pokynmi uvedenými nižšie a dodržiavať ich tak, aby nedošlo k poškodeniu zariadenia alebo k ujme na zdraví obsluhujúceho personálu, pri dodržaní pravidiel a noriem bezpečnosti práce.

POZNÁMKA

Poškodenie tesnenia minerálnymi olejmi!

Minerálne oleje spôsobujú trvalé poškodenie tesnenia z EPDM, ktoré potom stráca svoju tesniacu schopnosť. Výrobca sa zrieka zodpovednosti a neposkytuje náhradu za škody spôsobené na majetku z dôvodu takto poškodených tesnení.

- Je nutné zabrániť kontaktu EPDM s látkami obsahujúcimi minerálne oleje.
- Použite mazivá na báze silikónu alebo polyalkylénu a bez minerálnych olejov, ako sú Unisilikón L250L a Syntheso Glep 1 od výrobcu Klüber alebo silikónový sprej.

UPOZORNENIE

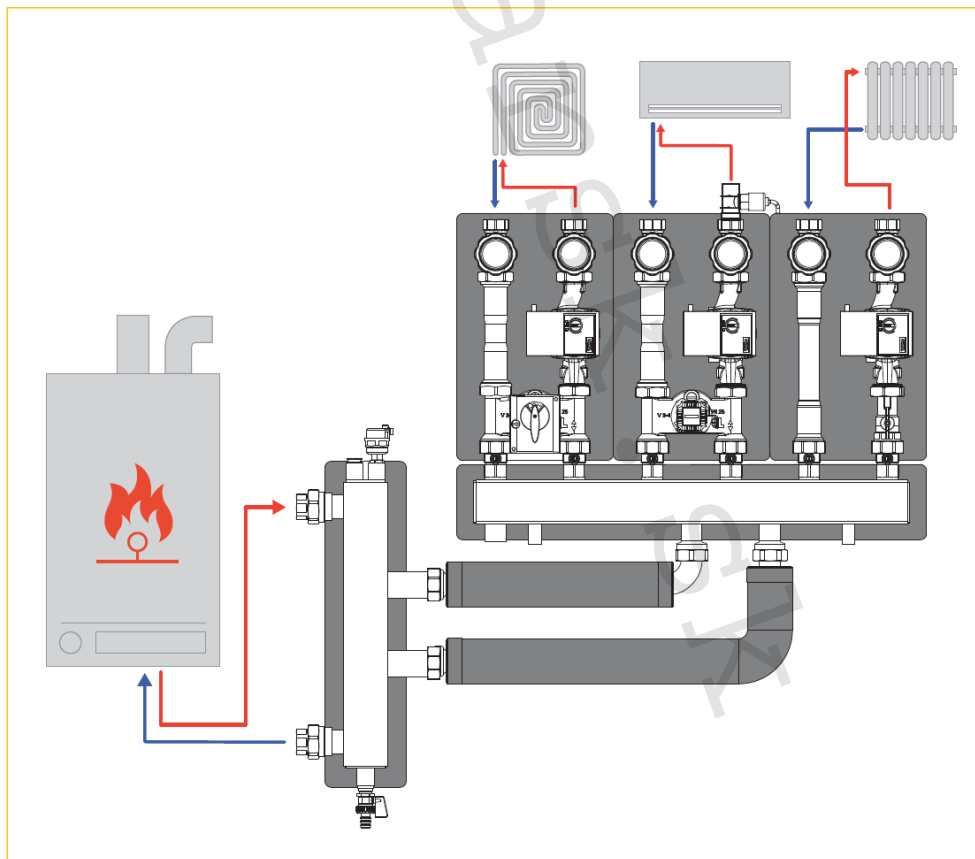
Nebezpečenstvo poškodenia majetku!

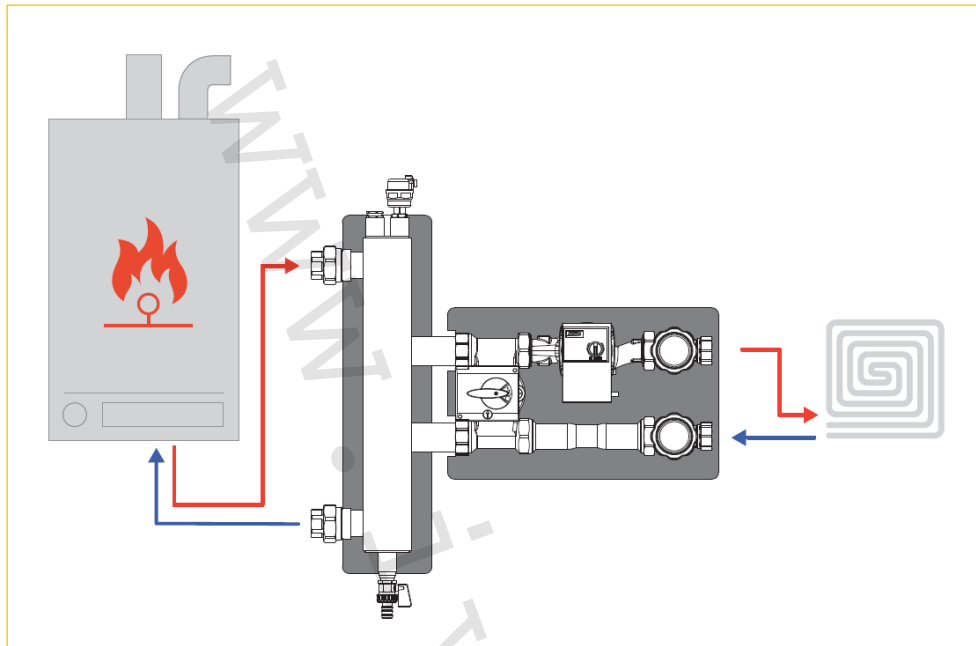
Miesto inštalácie musí byť suché, dostatočne pevné pre zaťaženie hmotnosťou zostavy a chránené pred mrazom a UV žiarením, aby nedošlo k poškodeniu zostavy.

6) Inštalácia a uvedenie do prevádzky:

1. Na stenu alebo dostatočne pevnú konštrukciu nainštalujte horizontálny distribučný rozdeľovač IVAR.C70.
2. K horizontálnemu distribučnému rozdeľovaču IVAR.C70 pripojte s využitím prevlečných matíc SADU pripojovacieho potrubia IVAR.TB70.
3. Na opačnej strane využite na pripojenie na SADU pripojovacieho potrubia IVAR.TB70 prevlečné matice hydraulického oddeľovača IVAR.CP70.
4. Skontrolujte všetky závitové spojenia a v prípade potreby ich dotiahnite.
5. Vykonajte tlakovú skúšku.

7) Príklad inštalácie:





8) Technické parametre:

Maximálny výkon	do 93 kW pri ΔT 20 K
Maximálny prevádzkový tlak	6 bar
Maximálna prevádzková teplota	+110 °C
Nominálny rozmer	DN 25 (1")
Prietok	4 000 l/h
Rýchlosť vstupná	1,20 m/s
Rýchlosť vnútorná	0,27 m/s
Pripojenie primárneho okruhu	6/4" M vonkajší závit
Pripojenie sekundárneho okruhu	6/4" F vnútorný závit
Pripojenie na čele horné / dolné	2 x 1/2" F; 1 x 1"
Osová vzdialenosť pripojenia primárny okruh	375 mm
Osová vzdialenosť pripojenia sekundárny okruh	125 mm
Materiál	ocel' S235; mosadz
Materiál tepelnej izolácie	EPP; 40 g/l
Tepelná vodivosť tepelnej izolácie	λ 0,036 W / m • K (pri 10 °C)
Objem	1,9 l
Farba	RAL 9004
Celkové rozmery	130 x 535 x 196,5 mm

9) Poznámka:

POZOR

- Pred každým sprevádzkovaním vykurovacieho systému, najmä pri kombinácii podlahového a radiátorového vykurovania, dôrazne upozorňujeme na výplach celého systému podľa návodu výrobcu. Odporúčame ošetrovanie vykurovacieho systému prípravkom **GEL.LONG LIFE 100** alebo novinkou **MAYLINE SBA**, ktorý kombinuje funkciu inhibítora korózie a prípravku na elimináciu baktérií a rias v jednom prípravku. Predajca nenesie zodpovednosť za funkčné závady spôsobené nečistotami v systéme.

10) Upozornenie:

- Spoločnosť IVAR CS spol. s r.o. si vyhradzuje právo vykonávať v akomkoľvek momente a bez predchádzajúceho upozornenia zmeny technického alebo obchodného charakteru pri výrobkoch uvedených v tomto návode.
- Vzhľadom na ďalší vývoj výrobkov si vyhradzuje právo vykonávať technické zmeny alebo vylepšenia bez oznámenia, odchýlky medzi vyobrazeniami výrobkov sú možné.
- Informácie uvedené v tomto technickom oznámení nezavazujú užívateľa povinnosti dodržiavať platné normatívy a platné technické predpisy.
- Dokument je chránený autorským právom. Takto založené práva, najmä práva prekladu, rozhlasového vysielať, reprodukcie fotomechanikou, alebo podobnou cestou a uloženie v zariadení na spracovanie údajov zostávajú vyhradené.
- Za tlačové chyby alebo chybné údaje nepreberáme žiadnu zodpovednosť.