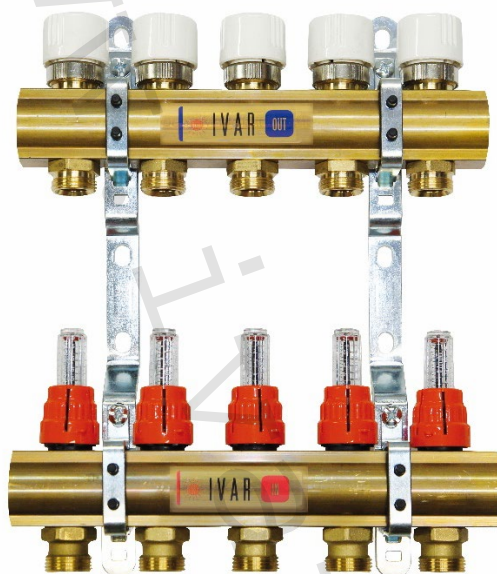


**1) Výrobok: ZOSTAVA ROZDEĽOVAČ / ZBERAČ**  
- bez skrine

**2) Typ: IVAR.CS 553 DVP**



### 3) Charakteristika použitia:

- Zostava rozdeľovač / zberač je určená pre rozvody teplovodného podlahového vykurovania a rozvody k vykurovacím telesám.
- Pri teplovodnom podlahovom vykurovaní zaisťuje rozvod vykurovacej vody do jednotlivých vykurovacích slučiek, pri rozvode k vykurovacím telesám ich pripojenie samostatným vlastným prívodom.
- Zostava je osadená regulačnými a uzatváracími armatúrami pre jednotlivé výstupy.
- V spojení s elektrotermickými hlavicami, pre reguláciu prietoku jednotlivými výstupmi, spĺňa aj tie najvyššie požiadavky na komfort regulácie a s tým spojené úspory energie.
- Svojím kompaktným vyhotovením sa ľahko inštaluje a nastavuje.
- Rozdeľovače sú vyrábané na plne automatizovaných výrobných linkách z ťahaných mosadzných tyčí so špeciálnym profilom, následnou tepelnou úpravou je zabránené vnútornému pnutiu, aby sa vylúčilo riziko trhlín.
- Vyhotovenie závitov v súlade s ISO 228/1.

**4) Tabuľka s objednávacími kódmi a základnými údajmi:**

| KÓD       | TYP             | ROZMER  | ŠPECIFIKÁCIA | SKRIŇA  |
|-----------|-----------------|---------|--------------|---------|
| 553670DVP | IVAR.CS 553 DVP | 1" x EK | 2cestný      | P1 / N1 |
| 553671DVP | IVAR.CS 553 DVP | 1" x EK | 3cestný      | P1 / N1 |
| 553672DVP | IVAR.CS 553 DVP | 1" x EK | 4cestný      | P2 / N2 |
| 553673DVP | IVAR.CS 553 DVP | 1" x EK | 5cestný      | P2 / N2 |
| 553674DVP | IVAR.CS 553 DVP | 1" x EK | 6cestný      | P2 / N2 |
| 553675DVP | IVAR.CS 553 DVP | 1" x EK | 7cestný      | P3 / N3 |
| 553676DVP | IVAR.CS 553 DVP | 1" x EK | 8cestný      | P3 / N3 |
| 553677DVP | IVAR.CS 553 DVP | 1" x EK | 9cestný      | P3 / N3 |
| 553678DVP | IVAR.CS 553 DVP | 1" x EK | 10cestný     | P4 / N4 |
| 553679DVP | IVAR.CS 553 DVP | 1" x EK | 11cestný     | P4 / N4 |
| 553680DVP | IVAR.CS 553 DVP | 1" x EK | 12cestný     | P4 / N4 |

| KÓD       | TYP             | ROZMER    | ŠPECIFIKÁCIA | SKRIŇA  |
|-----------|-----------------|-----------|--------------|---------|
| 400282DVP | IVAR.CS 553 DVP | 5/4" x EK | 2cestný      | P1 / N1 |
| 400283DVP | IVAR.CS 553 DVP | 5/4" x EK | 3cestný      | P1 / N1 |
| 400284DVP | IVAR.CS 553 DVP | 5/4" x EK | 4cestný      | P2 / N2 |
| 400285DVP | IVAR.CS 553 DVP | 5/4" x EK | 5cestný      | P2 / N2 |
| 400286DVP | IVAR.CS 553 DVP | 5/4" x EK | 6cestný      | P2 / N2 |
| 400287DVP | IVAR.CS 553 DVP | 5/4" x EK | 7cestný      | P3 / N3 |
| 400288DVP | IVAR.CS 553 DVP | 5/4" x EK | 8cestný      | P3 / N3 |
| 400289DVP | IVAR.CS 553 DVP | 5/4" x EK | 9cestný      | P3 / N3 |
| 400290DVP | IVAR.CS 553 DVP | 5/4" x EK | 10cestný     | P4 / N4 |
| 400291DVP | IVAR.CS 553 DVP | 5/4" x EK | 11cestný     | P4 / N4 |
| 400292DVP | IVAR.CS 553 DVP | 5/4" x EK | 12cestný     | P4 / N4 |

**5) Základné technické a prevádzkové parametre:**

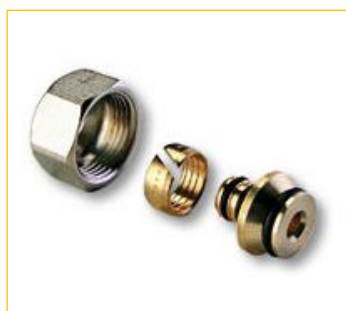
|   |  |
|---|--|
| Maximálny prevádzkový tlak              | 10 bar   |
| Maximálna prevádzková teplota           | +90 °C   |
| Nominálny rozmer rozdeľovača / zberača  | DN 25; DN 32   |
| Pripojovací rozmer                      | závit vnútorný 1" F; 5/4" F  |
| Pripojovací rozmer výstupov             | 3/4" EK  |
| Osová vzdialenosť rozdeľovača / zberača | 200 mm   |
| Osová vzdialenosť výstupov              | 50 mm  |
| Počet výstupov rozdeľovača              | voliteľný 2 ÷ 12   |
| Osová vzdialenosť výstupov              | 50 mm  |
| Rozsah nastavenia prietokomeru          | 0 ÷ 5 l/min; tolerancia ±10 %  |
| Pripojovací rozmer ventilu v zberači    | M 30 x 1,5   |
| Inštalačná skriňa                       | voliteľná IVAR.P-KLASIK (pod omietku)<br>voliteľná IVAR.N-KLASIK (nástená) |
| Inštalačná hĺbka IVAR.P-KLASIK          | 110 ÷ 160 mm   |
| Inštalačná hĺbka IVAR.N-KLASIK          | 130 mm   |
| Materiál                                | mosadz CW617N; tesnenie EPDM; prietokomer plast PPA/ABC                    |

**6) Zostava zahŕňa:**

- rozdeľovač s integrovanými regulačnými prietokomerami s funkciou regulácie prietoku a uzatvárania, možnosť aretácie nastaveného prietoku
- zberač s integrovanými uzatváracími ventilmi s ručnými hlaviciami, možnosť inštalovať elektrotermické hlavice
- upevňovacie konzoly

**7) Voliteľné príslušenstvo:**

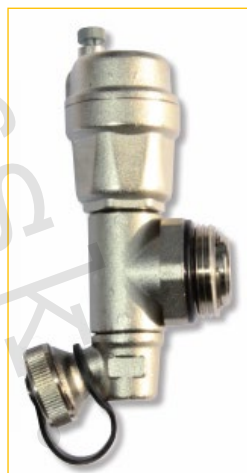
- zverné šróbenie pre pripojenie potrubia na rozdeľovač / zberač, počet v závislosti od počtu výstupov, typ v závislosti od druhu materiálu a rozmeru potrubia, IVAR.TA 4420 pre potrubie ALPEX, IVAR.TP 4410 pre potrubie PEX alebo IVAR.TR 4430 pre potrubie meď
- elektrotermická hlavica IVAR.TE 30xx alebo IVAR.TE 40xx pre riadenie prietoku vykurovacej vody jednotlivými výstupmi rozdeľovača
- sada guľových uzáverov FIV.9723 R pre pripojenie na vykurovací systém
- voliteľný medzikus (ukončenie) s odvzdušňovacím a vypúšťacím ventilom IVAR.CS 554/3, IVAR.CS 554/1 v dimenzii 1"
- voliteľný typ skrine pod omietku IVAR.P-KLASIK alebo nástenné IVAR.N-KLASIK s veľkosťou stanovenou podľa počtu výstupov rozdeľovača, možnosť objednať aj bez skrine
- voliteľná hĺbka inštaláčnej skrine pod omietku (P) 110 ÷ 160 mm, nástenná skriňa (N) hĺbka pevná 130 mm



IVAR.TA 4420



IVAR.CS 554/3



IVAR.CS 554/1



IVAR.9723 R



IVAR.P-KLASIK

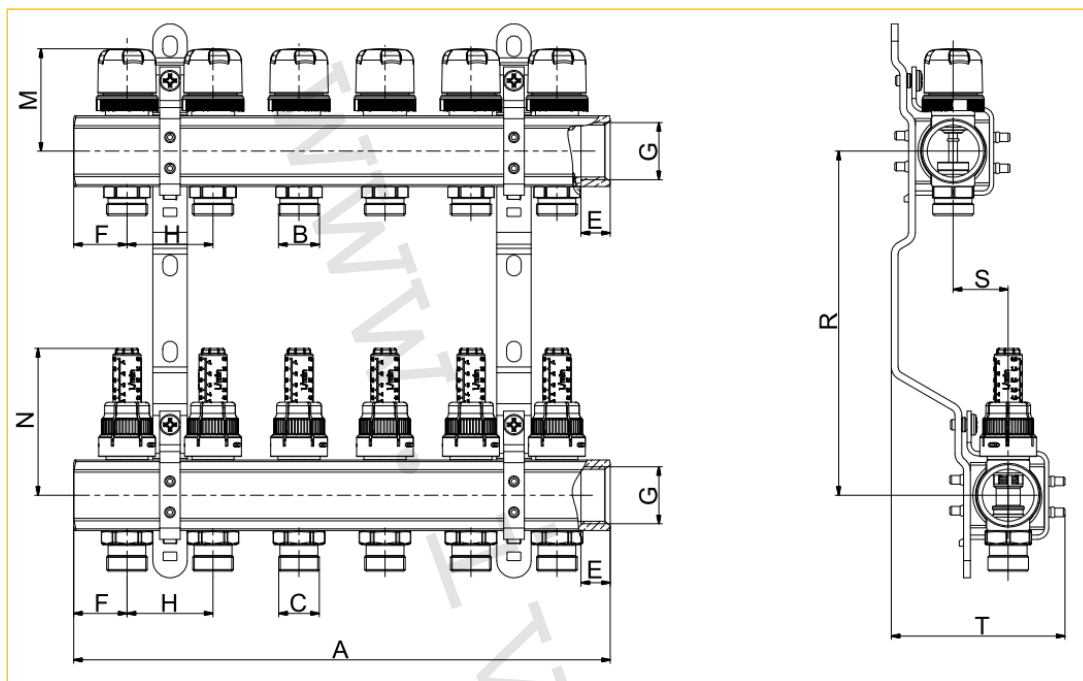


IVAR.N-KLASIK



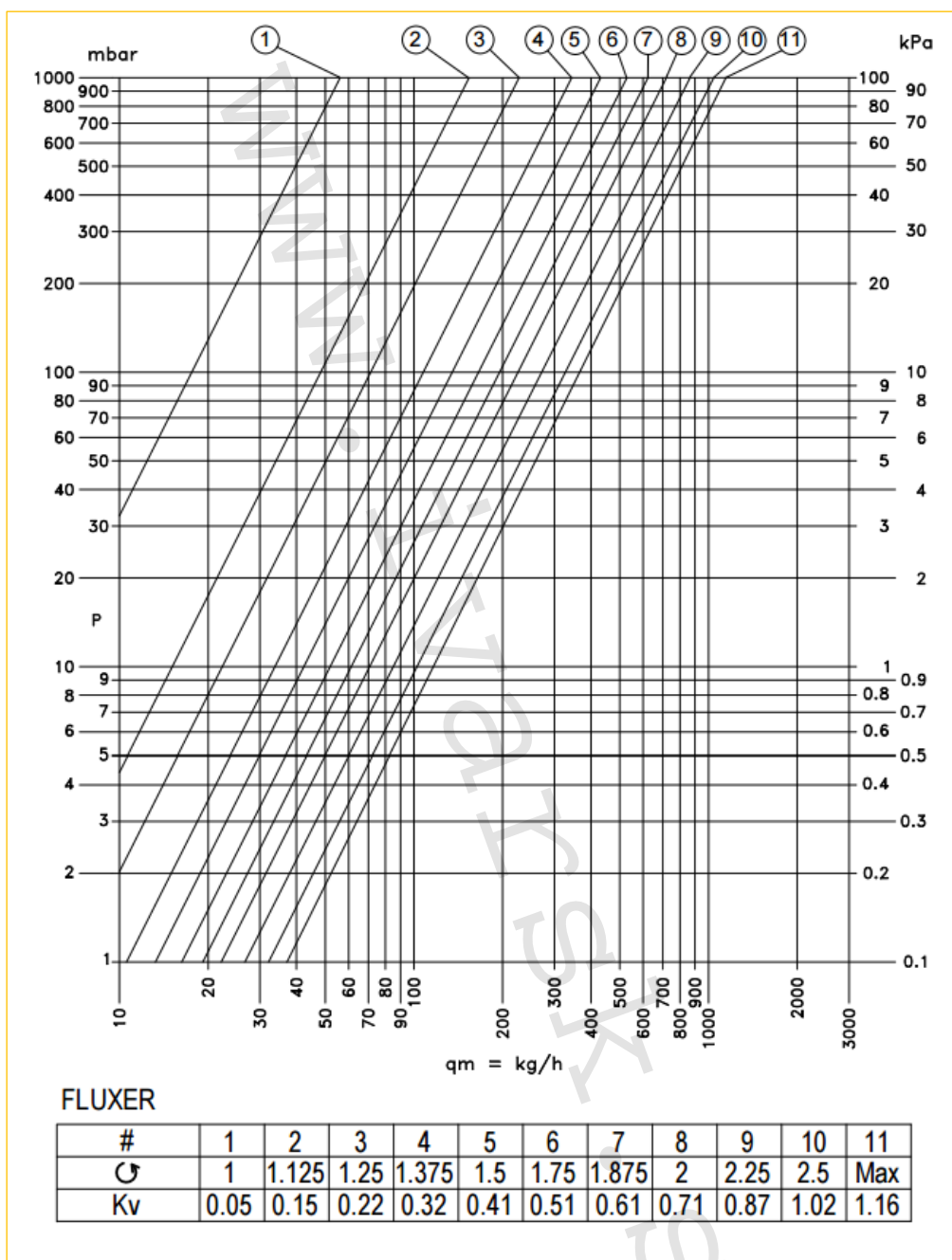
IVAR.TE 3040

## 8) Technický náčrt a rozmery rozdeľovača / zberača (mm):

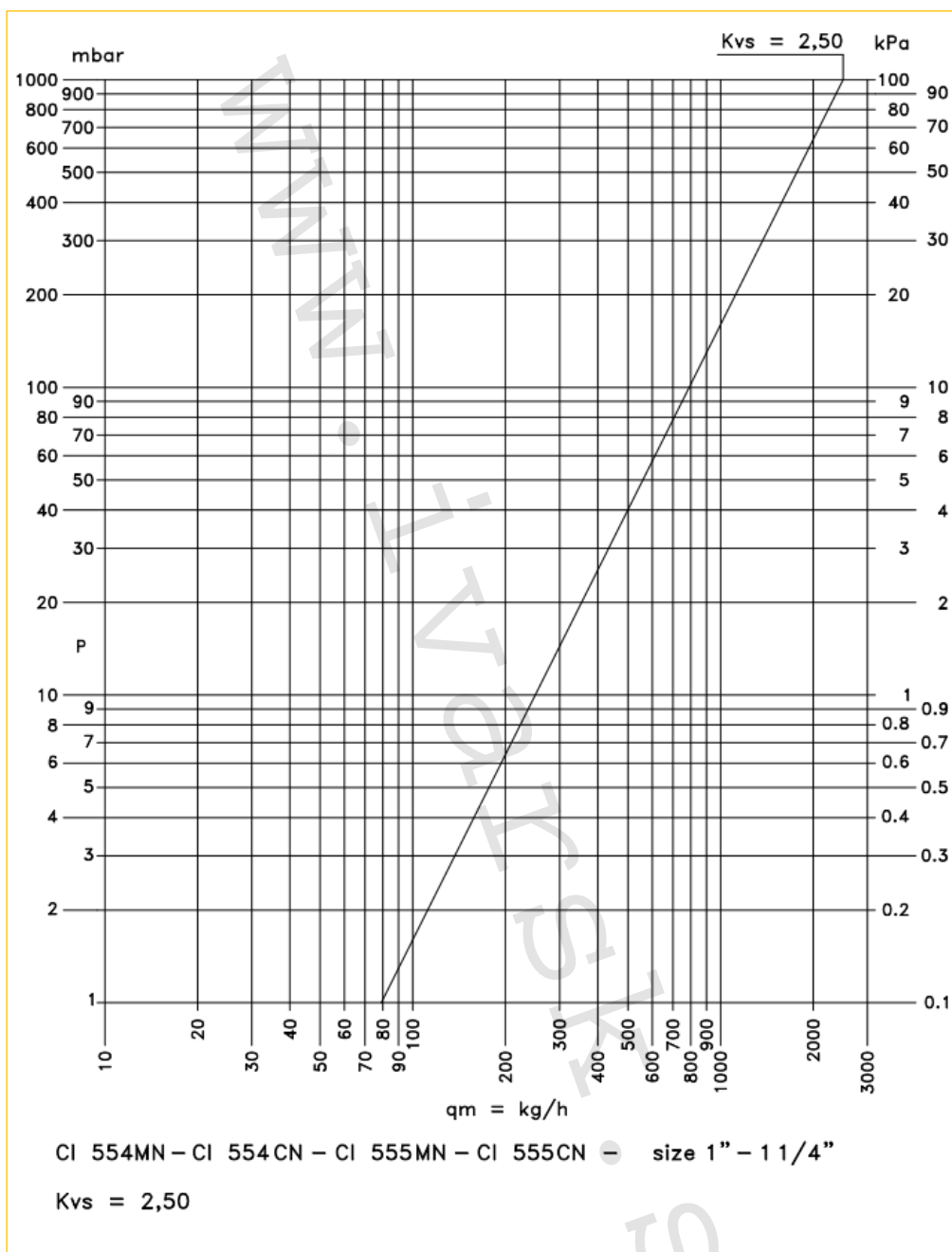


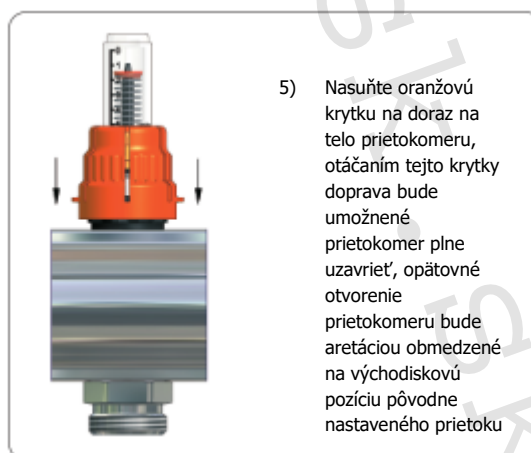
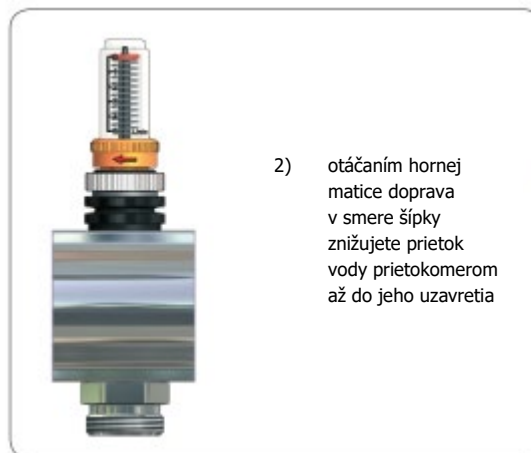
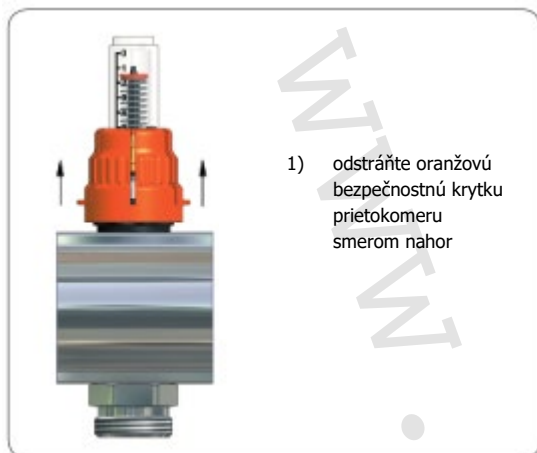
| Kód       | Vyhotovenie | Rozmer    | Skriňa | A   | C    | E  | F  | G    | H  | M  | N  | R   | S  | T   |
|-----------|-------------|-----------|--------|-----|------|----|----|------|----|----|----|-----|----|-----|
| 553670DVP | 2cestný     | 1" x EK   | P1/N1  | 112 | 3/4" | 17 | 31 | 1"   | 50 | 60 | 85 | 200 | 32 | 100 |
| 553671DVP | 3cestný     | 1" x EK   | P1/N1  | 162 | 3/4" | 17 | 31 | 1"   | 50 | 60 | 85 | 200 | 32 | 100 |
| 553672DVP | 4cestný     | 1" x EK   | P2/N2  | 212 | 3/4" | 17 | 31 | 1"   | 50 | 60 | 85 | 200 | 32 | 100 |
| 553673DVP | 5cestný     | 1" x EK   | P2/N2  | 262 | 3/4" | 17 | 31 | 1"   | 50 | 60 | 85 | 200 | 32 | 100 |
| 553674DVP | 6cestný     | 1" x EK   | P2/N2  | 312 | 3/4" | 17 | 31 | 1"   | 50 | 60 | 85 | 200 | 32 | 100 |
| 553675DVP | 7cestný     | 1" x EK   | P3/N3  | 362 | 3/4" | 17 | 31 | 1"   | 50 | 60 | 85 | 200 | 32 | 100 |
| 553676DVP | 8cestný     | 1" x EK   | P3/N3  | 412 | 3/4" | 17 | 31 | 1"   | 50 | 60 | 85 | 200 | 32 | 100 |
| 553677DVP | 9cestný     | 1" x EK   | P3/N3  | 462 | 3/4" | 17 | 31 | 1"   | 50 | 60 | 85 | 200 | 32 | 100 |
| 553678DVP | 10cestný    | 1" x EK   | P4/N4  | 512 | 3/4" | 17 | 31 | 1"   | 50 | 60 | 85 | 200 | 32 | 100 |
| 553679DVP | 11cestný    | 1" x EK   | P4/N4  | 562 | 3/4" | 17 | 31 | 1"   | 50 | 60 | 85 | 200 | 32 | 100 |
| 553680DVP | 12cestný    | 1" x EK   | P4/N4  | 612 | 3/4" | 17 | 31 | 1"   | 50 | 60 | 85 | 200 | 32 | 100 |
| 400282DVP | 2cestný     | 5/4" x EK | P1/N1  | 114 | 3/4" | 19 | 32 | 5/4" | 50 | 65 | 90 | 200 | 32 | 100 |
| 400283DVP | 3cestný     | 5/4" x EK | P1/N1  | 164 | 3/4" | 19 | 32 | 5/4" | 50 | 65 | 90 | 200 | 32 | 100 |
| 400284DVP | 4cestný     | 5/4" x EK | P2/N2  | 214 | 3/4" | 19 | 32 | 5/4" | 50 | 65 | 90 | 200 | 32 | 100 |
| 400285DVP | 5cestný     | 5/4" x EK | P2/N2  | 264 | 3/4" | 19 | 32 | 5/4" | 50 | 65 | 90 | 200 | 32 | 100 |
| 400286DVP | 6cestný     | 5/4" x EK | P2/N2  | 314 | 3/4" | 19 | 32 | 5/4" | 50 | 65 | 90 | 200 | 32 | 100 |
| 400287DVP | 7cestný     | 5/4" x EK | P3/N3  | 364 | 3/4" | 19 | 32 | 5/4" | 50 | 65 | 90 | 200 | 32 | 100 |
| 400288DVP | 8cestný     | 5/4" x EK | P3/N3  | 414 | 3/4" | 19 | 32 | 5/4" | 50 | 65 | 90 | 200 | 32 | 100 |
| 400289DVP | 9cestný     | 5/4" x EK | P3/N3  | 464 | 3/4" | 19 | 32 | 5/4" | 50 | 65 | 90 | 200 | 32 | 100 |
| 400290DVP | 10cestný    | 5/4" x EK | P4/N4  | 514 | 3/4" | 19 | 32 | 5/4" | 50 | 65 | 90 | 200 | 32 | 100 |
| 400291DVP | 11cestný    | 5/4" x EK | P4/N4  | 564 | 3/4" | 19 | 32 | 5/4" | 50 | 65 | 90 | 200 | 32 | 100 |
| 400292DVP | 12cestný    | 5/4" x EK | P4/N4  | 612 | 3/4" | 19 | 32 | 5/4" | 50 | 65 | 90 | 200 | 32 | 100 |

## 9) Hydraulické charakteristiky pre jeden výstup rozdeľovača IVAR.CI 553 VP:



**10) Hydraulické charakteristiky pre jeden výstup zberača IVAR.CS 553:**



**11) Nastavenie požadovaného prietoku vykurovacou slučkou:**



**12) Poznámka:**

- Pred každým sprevádzkovaním vykurovacieho systému, najmä pri kombinácii podlahového a radiátorového vykurovania, dôrazne upozorňujeme na výplach celého systému podľa návodu výrobcu. Odporúčame ošetrovanie vykurovacieho systému prípravkom GEL.LONG LIFE 100. Predajca nenesie zodpovednosť za funkčné závady spôsobené nečistotami v systéme.

**13) Upozornenie:**

- Spoločnosť IVAR CS spol. s r.o. si vyhradzuje právo vykonávať v akomkoľvek momente a bez predchádzajúceho upozornenia zmeny technického alebo obchodného charakteru pri výrobkoch uvedených v technickom liste.
- Vzhľadom na ďalší vývoj výrobkov si vyhradzuje právo vykonávať technické zmeny alebo vylepšenia bez oznámenia, odchýlky medzi vyobrazeniami výrobkov sú možné.
- Informácie uvedené v tomto technickom oznámení nezabávajú užívateľa povinnosti dodržiavať platné normatívy a platné technické predpisy.
- Dokument je chránený autorským právom. Takto založené práva, najmä práva prekladu, rozhlasového vysielania, reprodukcie fotomechanikou, alebo podobnou cestou a uloženie v zariadení na spracovanie dát zostávajú vyhradené.
- Za tlačové chyby alebo chybné údaje nepreberáme žiadnu zodpovednosť.