

**1) Výrobek: KOTLOVÝ MODUL HEAT BLOC K34**  
 - 3cestný směšovací ventil

**2) Typ: PAW.K34-DN32**



### 3) Charakteristika použití:

- Současné moderní tepelné soustavy vyžadují odpovídající technické, spolehlivé, funkční, ale i estetické řešení přípravy otopné vody.
- Kompaktní kotlové moduly PAW.HEAT BLOC dodávané jako PAW - Systems jsou výrobky německé společnosti PAW a jsou předurčeny k tomu, aby tyto požadavky na instalaci a provoz splnily.
- Kotlový modul PAW.K34 je určen pro přípravu a distribuci otopné vody v systémech radiátorového, podlahového a stěnového vytápění v kombinaci se systémy s vysoce proměnlivými teplotami (kotle na tuhá paliva, kombinované tepelné a výkonové systémy).
- Urychlují, zjednodušují a zlevňují instalaci a současně s ní i eliminují chyby vznikající neodbornou montáží.
- Kotlové moduly jsou určeny pro použití v teplovodních otopných systémech s uzavřeným okruhem vody s podmínkou dodržení všech provozních a technických limitů.
- Výhradní použití kvalitní mosazi a přesné těsnicí plochy zaručují dlouhou životnost, vysokou přesnost a kompaktní rozměry.
- Vizually atraktivní design tepelné izolace z něj činí mimořádný výrobek.

### 4) Tabulka s objednacími kódy a základními údaji:

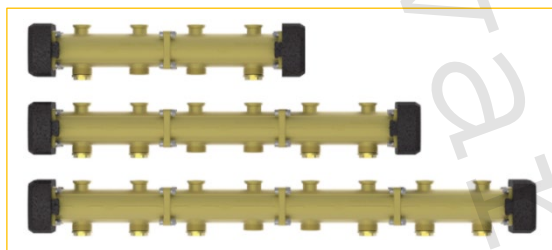
KÓD	TYP	OBĚHOVÉ ČERPADLO
39062MEP6	IVAR.K34-DN32	DAB.EVOPLUS 60/180 XM
39062MEV6	IVAR.K34-DN32	DAB.EVOSTA 3 60/180 X
39062MGH6	IVAR.K34-DN32	Grundfos Alpha2.1 32-60
39062MGM6	IVAR.K34-DN32	Grundfos UPM3 Auto L 32-70
39062M	IVAR.K34-DN32	bez čerpadla

### 5) Kotlový modul obsahuje:

- přívodní a vratné potrubí s možností připojení na horizontální distribuční rozdělovač
- 3cestný směšovací ventil s nastavitelným BY-PASsem a servopohonem
- elektronické oběhové čerpadlo
- kulové uzávěry s integrovanými celokovovými teploměry a ponornými jímkami v přívodním a vratném potrubí
- zpětný ventil
- převlečné matice s plochým těsněním pro připojení na horizontální distribuční rozdělovač
- designovou tepelnou izolaci

### 6) Volitelné příslušenství:

- horizontální distribuční rozdělovač PAW.MV32
- hydraulický oddělovač PAW.HD4800, PAW.HD2600
- držák pro připojení jednotlivého kotlového modulu PAW.DS 3722 SET
- držák horizontálního distribučního rozdělovače PAW.DR 34721
- vypouštěcí a napouštěcí sada PAW.VN 3761
- bezpečnostní pojistná skupina PAW.PS 52553



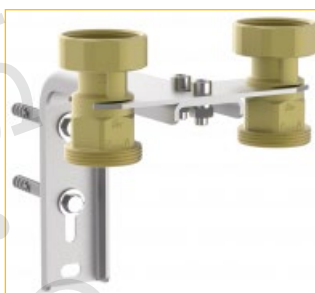
PAW.MV32



PAW.DR 34721



PAW.HD4800 / PAW.HD2600



PAW.DS 3722 SET



PAW.VN 3761



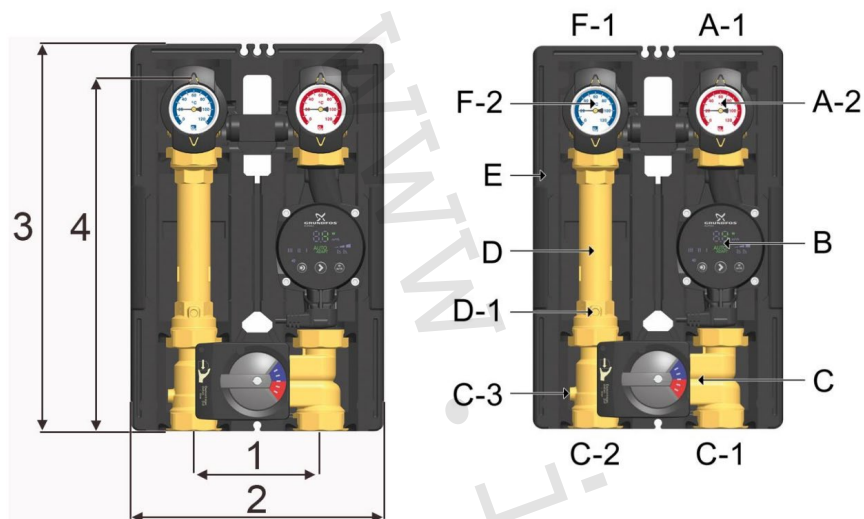
PAW.PS 52553

**7) Základní technické a provozní parametry:**

Typ	PAW.K 34–DN 32
Maximální výkon při $\Delta T$ 20 K	do 64 kW
Maximální průtok	2760 l/hod
Maximální provozní tlak	6 bar
Maximální provozní teplota	+110 °C
Nominální rozměr	DN 32
Jmenovitý průtok	Kvs 10,1
Otevírací přetlak zpětného ventilu na vratném potrubí	1 x 200 mm vodního sloupce
Teplotní rozsah teploměrů	0 °C až +120 °C
Připojení zdroje (vstup)	2" vnější závit pro připojení převlečnou maticí
Připojení otopného systému (výstup)	5/4" vnitřní závit
Směšovací ventil	3cestný termoregulační ventil s nastavitelným BY-PASSem 0 ÷ 50 %
Servopohon	PAW.SR5, 230 V/50 Hz, krouticí moment 5 Nm
Montážní délka	400 mm
Výška tepelné izolace	441 mm
Šířka	250 mm
Osová vzdálenost připojení	125 mm
Materiál	mosaz
Těsnění	EPDM/NBR
Materiál tepelné izolace	EPP (extrudovaný polypropylen)
Oběhové čerpadlo DAB.EVOPLUS 60/180 XM	39062MEP6
Oběhové čerpadlo DAB.EVOSTA3 60/180 X	39062MEV6
Oběhové čerpadlo Grundfos Alpha2.1 32-60	39062MGH6
Oběhové čerpadlo Grundfos UPM3 Auto L 32-70	39062MGM6

Rozsah aplikace			
PAW.K34	DN 20	DN 25	DN 32
$\Delta T = 20$ K	21,0 kW	45,5 kW	<b>64,0 kW</b>
$\Delta T = 10$ K	10,5 kW	22,5 kW	32,0 kW
$\Delta T = 7,5$ K	7,5 kW	17,0 kW	24,0 kW
$\Delta T = 5$ K	5,0 kW	11,0 kW	16,0 kW

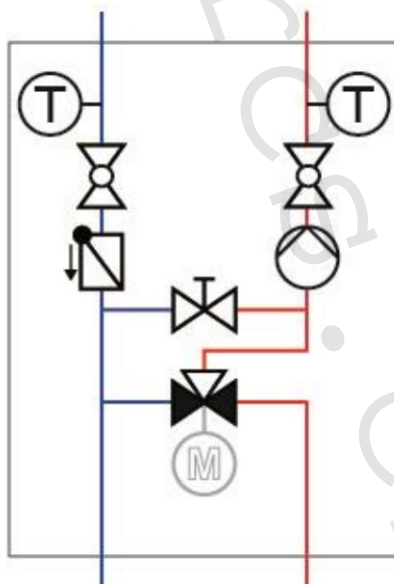
## 8) Technický náčrt a rozměry:



- 1) Rozteč 125 mm
- 2) Šířka izolace 250 mm
- 3) Výška izolace 440 mm
- 4) Délka modulu 400 mm

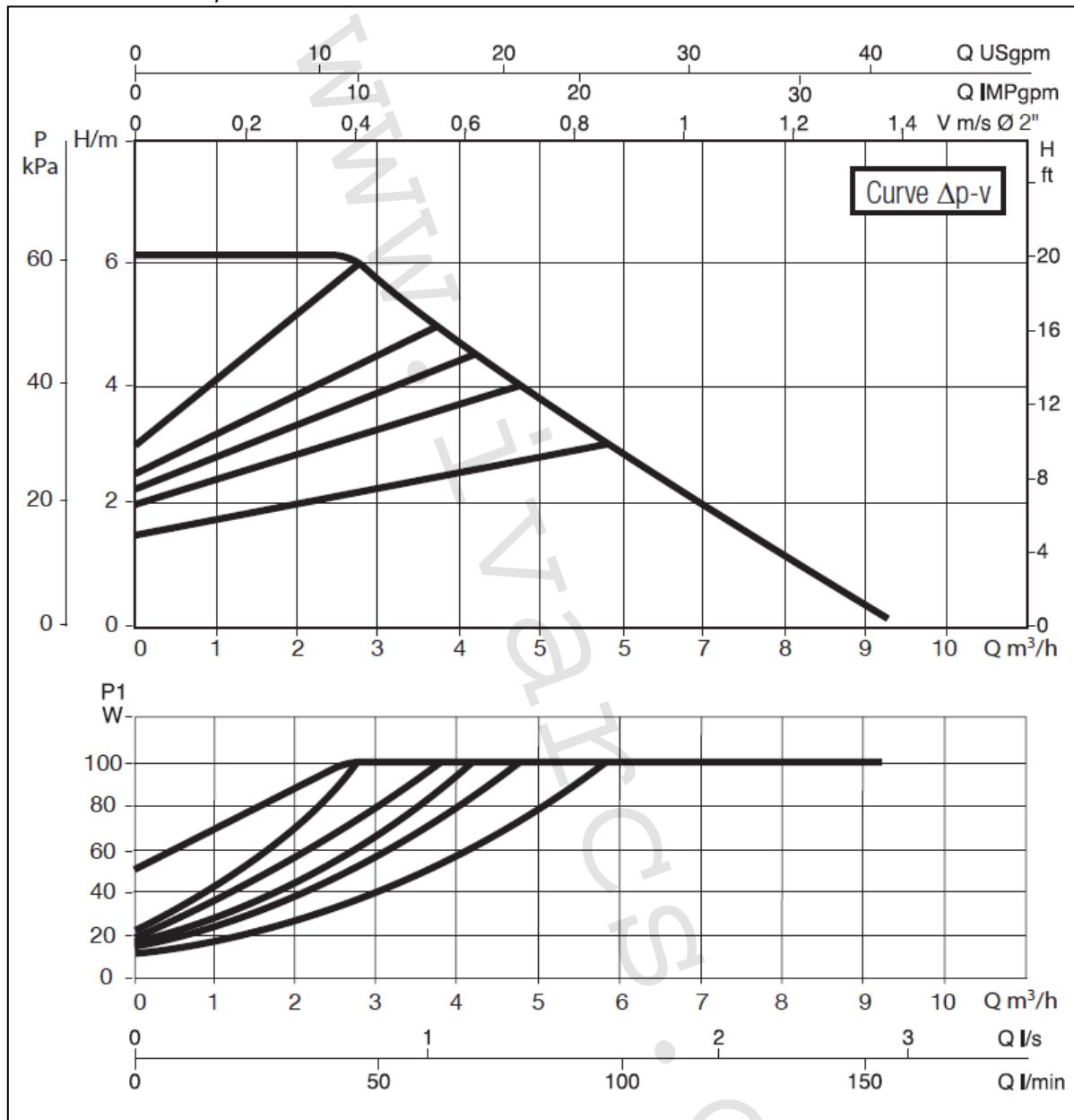
- A-1 Přívod (otopný systém)
- A-2 Celokovový teploměr
- B Oběhové čerpadlo
- C 3cestný směšovací ventil se servopohonem
- C-1 Přívod (zdroj)
- C-2 Zpátečka (zdroj)
- D-1 Zpětný ventil
- D Zpětné potrubí
- E Designová tepelná izolace
- F-2 Celokovový teploměr
- F-1 Zpátečka (otopný systém)

## 9) Funkční schéma:



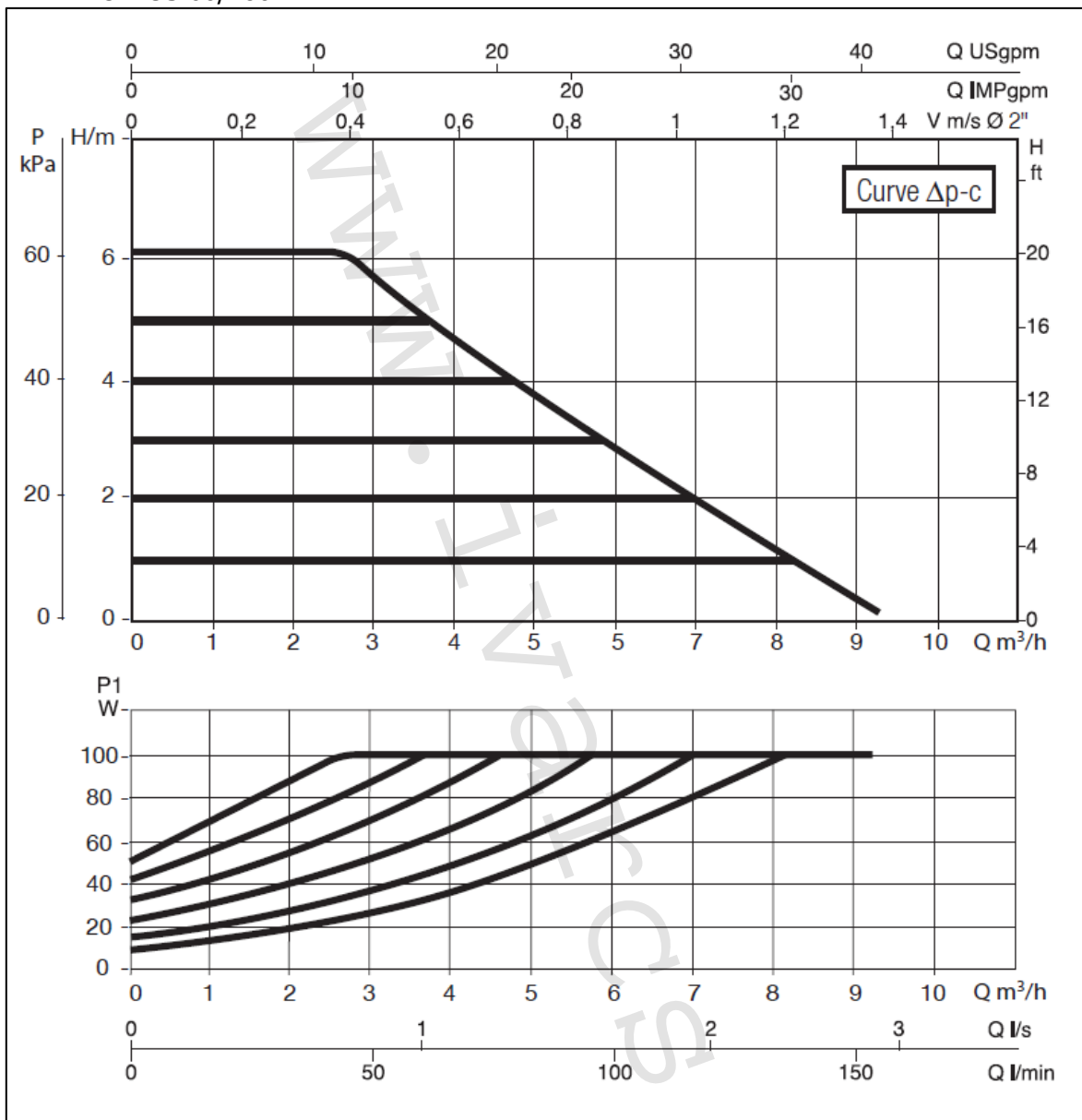
**10) Charakteristiky oběhových čerpadel DAB:**

DAB.EVOPLUS 60/180 XM



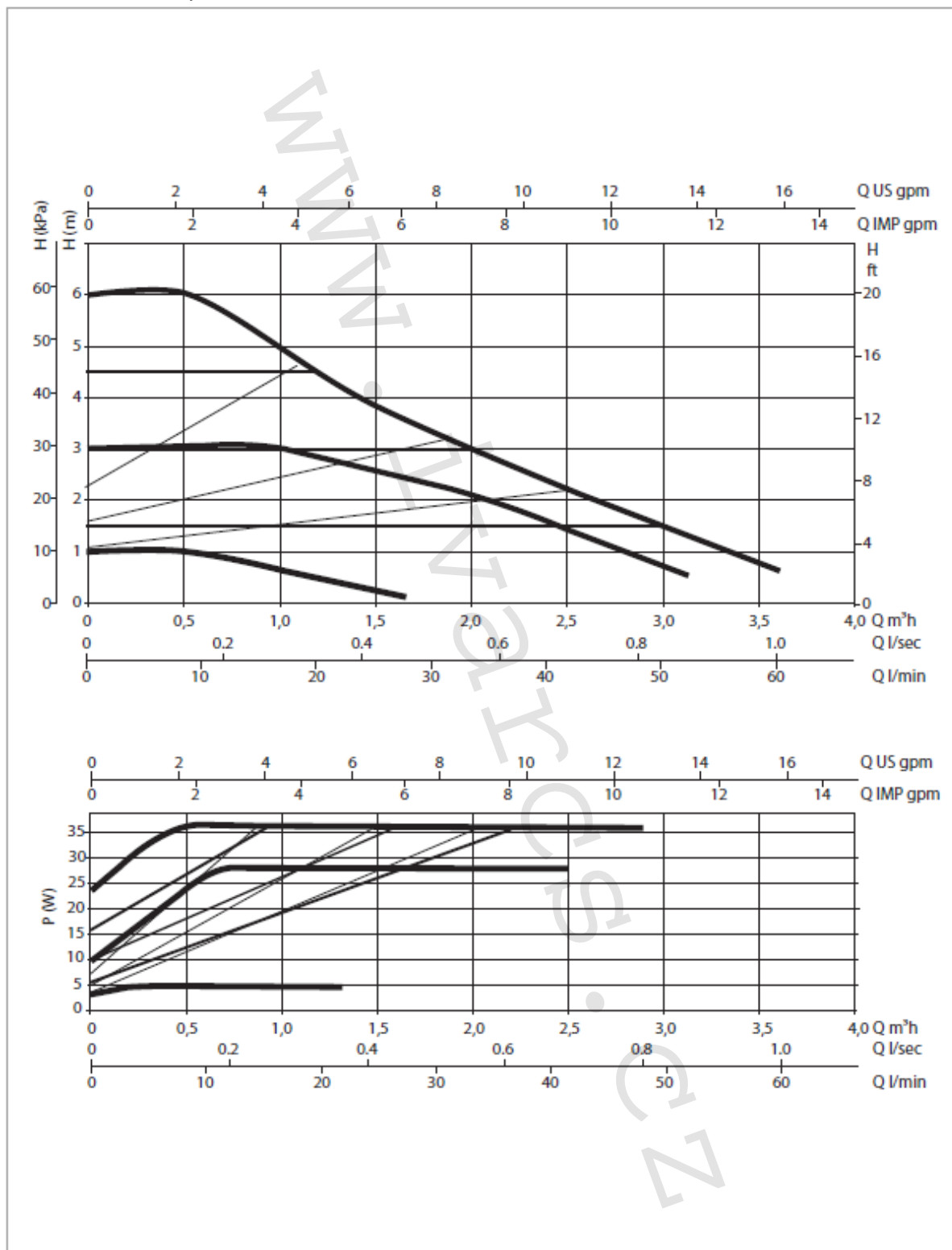
Výkonové křivky vycházejí z hodnot kinematické viskozity 1 mm<sup>2</sup>/s a ekvivalentu hustoty 1000 kg/m<sup>3</sup>. Tolerance křivky dle normy ISO 9906.

## DAB.EVOPLUS 60/180 XM



Výkonové křivky vycházejí z hodnot kinematické viskozity  $1 \text{ mm}^2/\text{s}$  a ekvivalentu hustoty  $1000 \text{ kg}/\text{m}^3$ .  
Tolerance křivky dle normy ISO 9906.

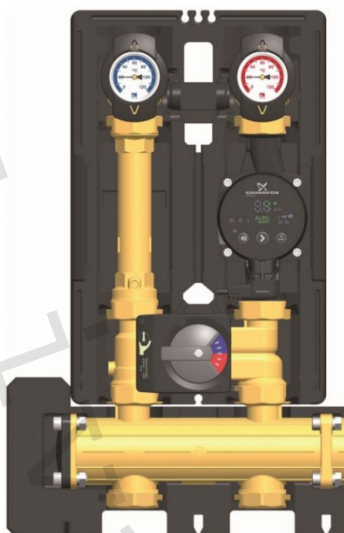
## DAB.EVOSTA3 60/180 X



Výkonové křivky vycházejí z hodnot kinematické viskozity 1 mm<sup>2</sup>/s a ekvivalentu hustoty 1000 kg/m<sup>3</sup>. Tolerance křivky dle normy ISO 9906.

**11) Doplnující informace:**

- Možnost jednoduchého připojení do otopného systému samostatně, nebo přes horizontální distribuční rozdělovač PAW.MV32.

**Varianta 1:** Připojení na PAW modulární rozdělovač

Zpátečka    Přívod

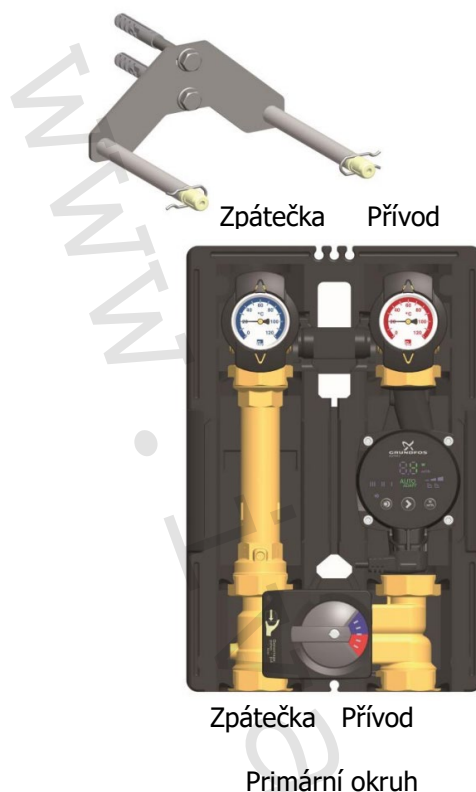
Primární okruh

**Varianta 2:** Připojení na montážní základnu se závitovými spojkami

Zpátečka    Přívod

Primární okruh



**Varianta 3: Připojení nástěnným držákem****12) Poznámka:**

- Před každým zprovozněním otopného systému, zejména při kombinaci podlahového a radiátorového vytápění, důrazně upozorňujeme na výplach celého systému dle návodu výrobce. Doporučujeme ošetření otopného systému přípravkem GEL.LONG LIFE 100. Prodejce nenes zodpovědnost za závady funkčnosti způsobené nečistotami v systému.

**13) Upozornění:**

- Společnost IVAR CS spol. s r.o. si vyhrazuje právo provádět v jakémkoliv momentu a bez předchozího upozornění změny technického nebo obchodního charakteru u výrobků, uvedených v tomto technickém listu.
- Vzhledem k dalšímu vývoji výrobků si vyhrazujeme právo provádět technické změny nebo vylepšení bez oznámení, odchylky mezi vyobrazeními výrobků jsou možné.
- Informace uvedené v tomto technickém sdělení nezbavují uživatele povinnosti dodržovat platné normativy a platné technické předpisy.
- Dokument je chráněn autorským právem. Takto založená práva, zvláště práva překladu, rozhlasového vysílání, reprodukce fotomechanikou, nebo podobnou cestou a uložení v zařízení na zpracování dat zůstávají vyhrazena.
- Za tiskové chyby nebo chybné údaje nepřebíráme žádnou zodpovědnost.