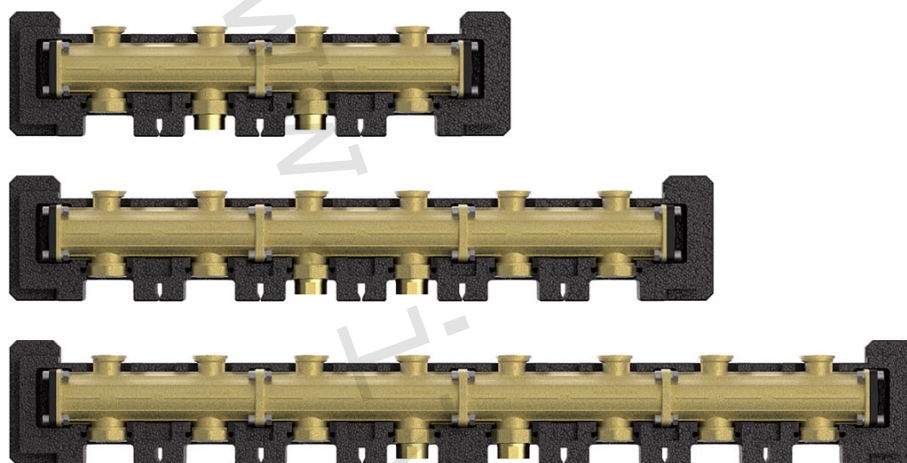


1) Výrobek: HORIZONTÁLNÍ DISTRIBUČNÍ ROZDĚLOVAČ
 - pro kotlové moduly DN 32

2) Typ: PAW.MV32



3) Charakteristika použití:

- Současné moderní tepelné soustavy vyžadují odpovídající technické, spolehlivé, funkční, ale i estetické řešení přípravy otopné vody.
- Horizontální distribuční rozdělovače PAW.MV dodávané jako jeden z prvků PAW Systems jsou výrobky německé společnosti PAW a jsou předurčeny k tomu, aby tyto požadavky na instalaci a provoz splnily.
- Jsou určeny pro připojení jednotlivých modulů PAW.HEAT BLOC a hydraulického oddělovače PAW.HD.
- Urychlují, zjednodušují a zlevňují instalaci a současně s ní eliminují chyby vznikající neodbornou montáží.
- Použití v teplovodních otopných systémech s uzavřeným okruhem vody s podmínkou dodržení všech provozních a technických limitů.
- Výhradní použití kvalitní mosazi a přesné těsnicí plochy zaručují dlouhou životnost, vysokou přesnost a kompaktní rozměry.
- Vizually atraktivní design tepelné izolace z něj činí mimořádný výrobek.

4) Tabulka s objednávacími kódy a základními údaji:

| KÓD | TYP | SPECIFIKACE |
|------|----------|---------------------------|
| 3711 | PAW.MV32 | PAW.MV1 pro další 1 modul |
| 3712 | PAW.MV32 | PAW.MV2 pro 2 moduly |
| 3713 | PAW.MV32 | PAW.MV3 pro 3 moduly |
| 3714 | PAW.MV32 | PAW.MV4 pro 4 moduly |
| 3715 | PAW.MV32 | PAW.MV5 pro 5 modulů |
| 3716 | PAW.MV32 | PAW.MV6 pro 6 modulů |

5) Základní technické a provozní parametry:

| Typ | PAW.MV 32 |
|--------------------------------------|---------------------------------|
| Maximální výkon | do 150 kW při ΔT 20 K |
| Maximální provozní tlak | 6 bar |
| Maximální provozní teplota | +110 °C |
| Nominální rozměr | DN 32 (5/4") |
| Jmenovitý průtok 2cestný | Kvs 34,0 (m ³ /h) |
| Jmenovitý průtok 3cestný | Kvs 37,0 (m ³ /h) |
| Jmenovitý průtok 4cestný | Kvs 38,0 (m ³ /h) |
| Jmenovitý průtok 5cestný | Kvs 38,0 (m ³ /h) |
| Jmenovitý průtok 6cestný | Kvs 38,0 (m ³ /h) |
| Připojení zdroje (vstup) | 2" vnější závit; ploché těsnění |
| Připojení otopného systému (výstup) | příruba PAW 5/4" pro 2" matici |
| Instalační výška | 156 mm |
| Celková výška včetně tepelné izolace | 156 mm |
| Osová vzdálenost připojení | 125 mm |
| Materiál | mosaz / polyamid |
| Těsnění | EPDM |
| Materiál tepelné izolace | EPP (extrudovaný polypropylen) |

| Rozsah aplikace | | | | | |
|--------------------|---------|---------|-----------------|----------|----------|
| PAW.MV | DN 20 | DN 25 | DN 32 | DN 40 | DN 50 |
| $\Delta T = 20$ K | 50,0 kW | 80,0 kW | 150,0 kW | 250,0 kW | 400,0 kW |
| $\Delta T = 10$ K | 25,0 kW | 40,0 kW | 75,0 kW | 125,0 kW | 200,0 kW |
| $\Delta T = 7,5$ K | 18,5 kW | 30,0 kW | 56,0 kW | 94,0 kW | 150,0 kW |
| $\Delta T = 5$ K | 12,5 kW | 20,0 kW | 37,5 kW | 62,5 kW | 100,0 kW |

6) Horizontální distribuční rozdělovač obsahuje:

- tělo rozdělovače
- ukončení čela rozdělovače
- zátky
- designovou tepelnou izolaci

7) Volitelné příslušenství:

- SET nástěnných držáků horizontálního distribučního rozdělovače PAW.DR 34721 (pro PAW.MV5 a více nutno použít 2 sady)
- bezpečnostní pojistná skupina PAW.PS 52553
- SET pro připojení kotlového modulu pod horizontální distribuční rozdělovač (směrem dolů) PAW.REVERZ



PAW.DR 34721

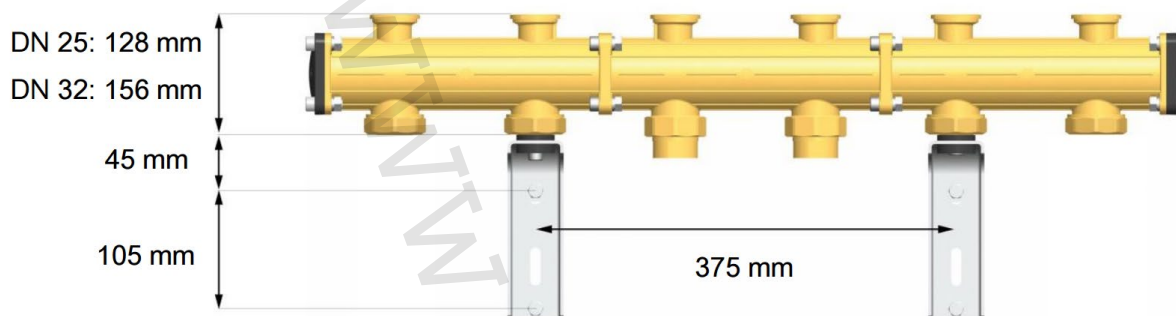


PAW.PS 52553



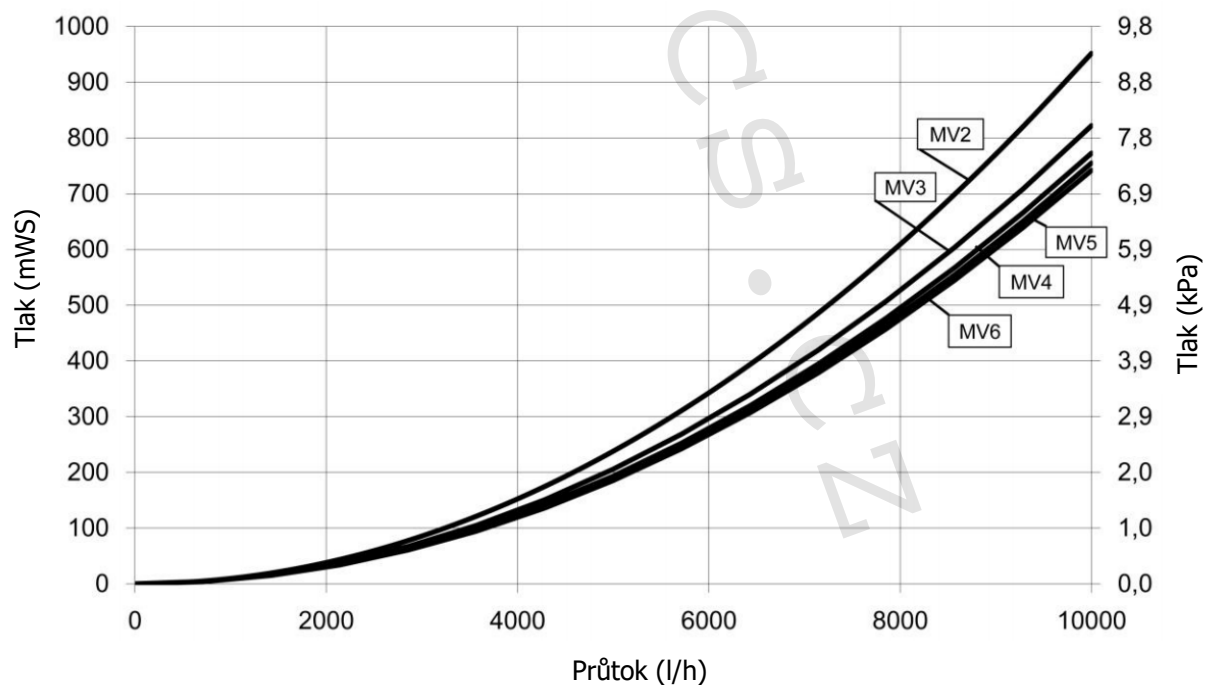
PAW.REVERZ

8) Technický náčrt a rozměry:

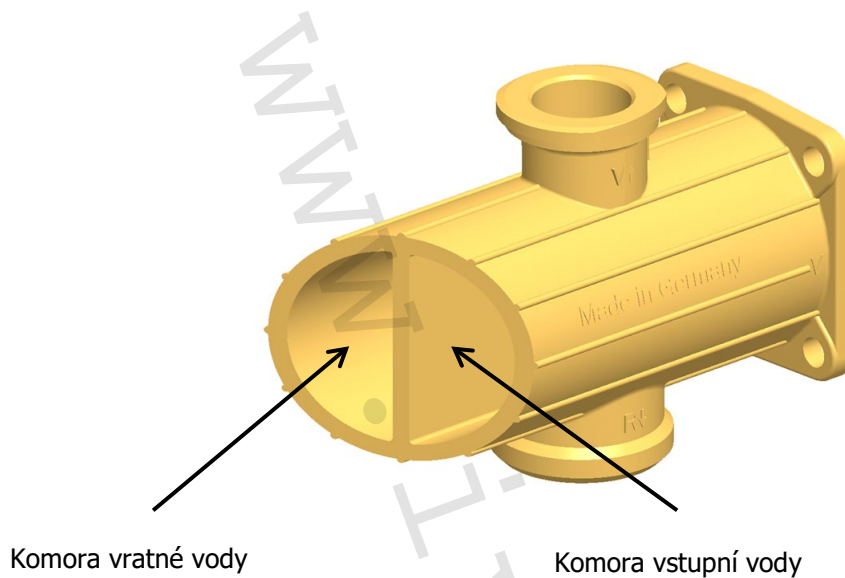


| Rozdělovač | Počet modulů | Počet topných okruhů | Celková šířka v mm |
|------------|--------------|----------------------|--------------------|
| PAW.MV2 | 2 | 3 | 625 |
| PAW.MV3 | 3 | 5 | 875 |
| PAW.MV4 | 4 | 7 | 1125 |
| PAW.MV5 | 5 | 9 | 1375 |
| PAW.MV6 | 6 | 11 | 1625 |

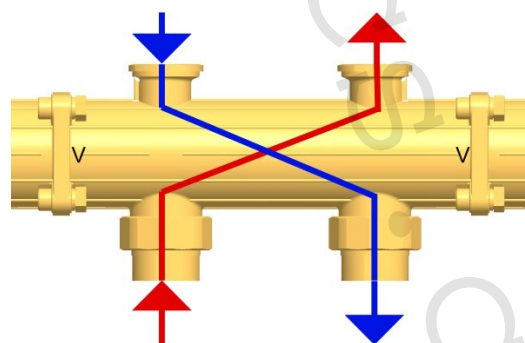
9) Průtokové charakteristiky



10) Řez a popis produktu:



Zpátečka ze systému Vstup do systému



Vstup zdroje Zpátečka zdroje

11) Poznámka:

- Před každým zprovozněním otopného systému, zejména při kombinaci podlahového a radiátorového vytápění, důrazně upozorňujeme na výplach celého systému dle návodu výrobce. Doporučujeme ošetření otopného systému přípravkem GEL.LONG LIFE 100. Prodejce nenese zodpovědnost za závady funkčnosti způsobené nečistotami v systému.

12) Upozornění:

- Společnost IVAR CS spol. s r.o. si vyhrazuje právo provádět v jakémkoliv momentu a bez předchozího upozornění změny technického nebo obchodního charakteru u výrobků, uvedených v tomto technickém listu.
- Vzhledem k dalšímu vývoji výrobků si vyhrazujeme právo provádět technické změny nebo vylepšení bez oznámení, odchylky mezi vyobrazeními výrobků jsou možné.
- Informace uvedené v tomto technickém sdělení nezbavují uživatele povinnosti dodržovat platné normativy a platné technické předpisy.
- Dokument je chráněn autorským právem. Takto založená práva, zvláště práva překladu, rozhlasového vysílání, reprodukce fotomechanikou, nebo podobnou cestou a uložení v zařízení na zpracování dat zůstávají vyhrazena.
- Za tiskové chyby nebo chybné údaje nepřebíráme žádnou zodpovědnost.