

1) Výrobek: KULOVÝ UZÁVĚR VODA
 - rohový

2) Typ: IVAR.59
IVAR.59/1



IVAR.59



IVAR.59/1

3) Charakteristika použití:

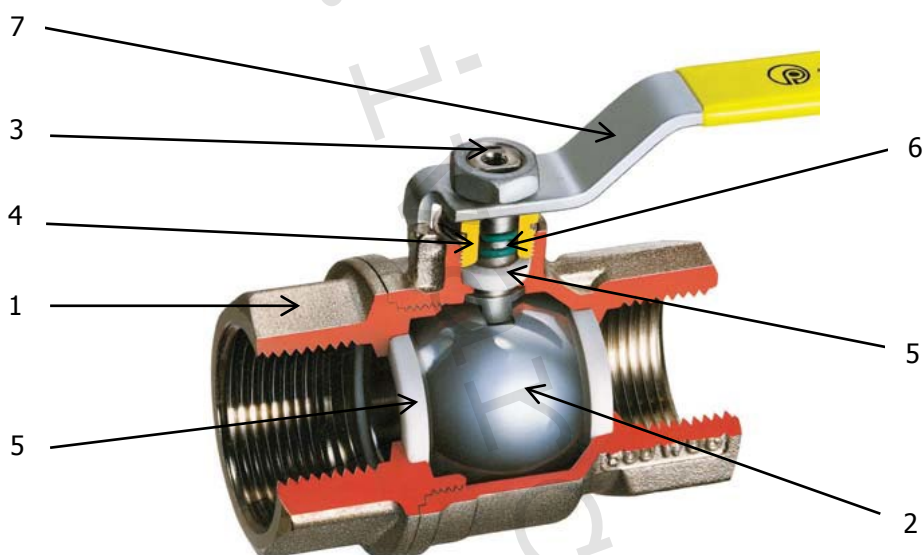
- Kulový uzávěr rohový pro instalace v domácnostech, průmyslu a zemědělství.
- Pro instalace studené, teplé vody a tlakového vzduchu.
- Použitelnost pro neagresivní média.
- Snadná a rychlá montáž.
- Provedení bez silikonu.
- V souladu s EN 13828.

4) Tabulka s objednávacími kódy a základními údaji:

KÓD	TYP	SPECIFIKACE
370151330	IVAR.59	1/2" FF
370201330	IVAR.59	3/4" FF
370251330	IVAR.59	1" FF
370151340	IVAR.59/1	1/2" MF
370201340	IVAR.59/1	3/4" MF
370251340	IVAR.59/1	1" MF

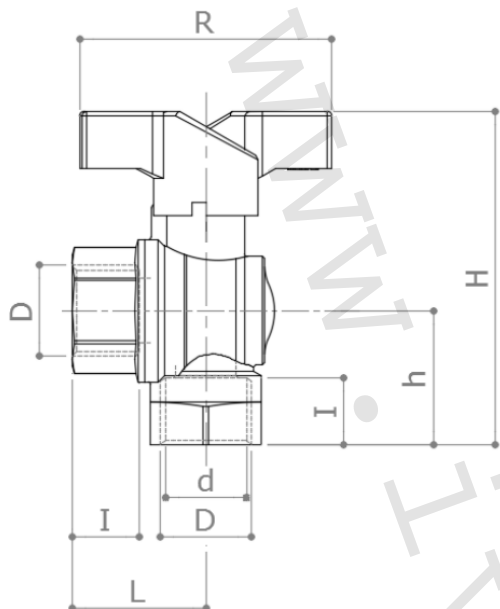
5) Základní technické a provozní parametry:

- maximální provozní tlak PN 16 při teplotě +100 °C
- maximální provozní tlak PN 10 při teplotě +150 °C
- materiál: tělo niklovaná mosaz CW617N dle UNI EN 12165, koule chromovaná mosaz CW617N dle UNI EN 12165, těsnění 2x PTFE + 1x PTFE na ovládací hřídeli, 2x O-kroužek FKM, motýl lakovaný hliník
- provedení závitů vnitřní - vnitřní F/F, vnitřní – vnější F/M dle ISO 7/1 a ISO 228/1
- dodávané rozměry 1/2" ÷ 1"
- provedení rohové, plnoprůtoková armatura
- ovládání motýlem v úhlu rotace 90°
- provedení bez silikonu

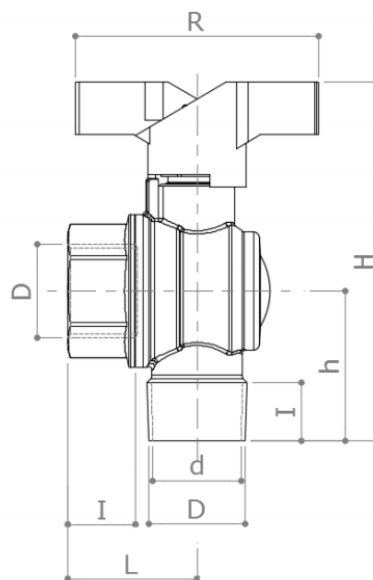


Pozice	Popis	Materiál
1	Tělo	CW617N (EN 12165)
2	Koule	CW617N (EN 12165)
3	Hřídel	CW614N (EN 12164)
4	Ucpávka	CW614N (EN 12164)
5	Těsnění	2x PTFE + 1x PTFE na ovládací hřídeli
6	O-kroužky	2x FKM
7	Ovládací motýl	lakovaný hliník, barva červená

6) Technický náčrt s rozměry a objednáacími kódy:



IVAR.59

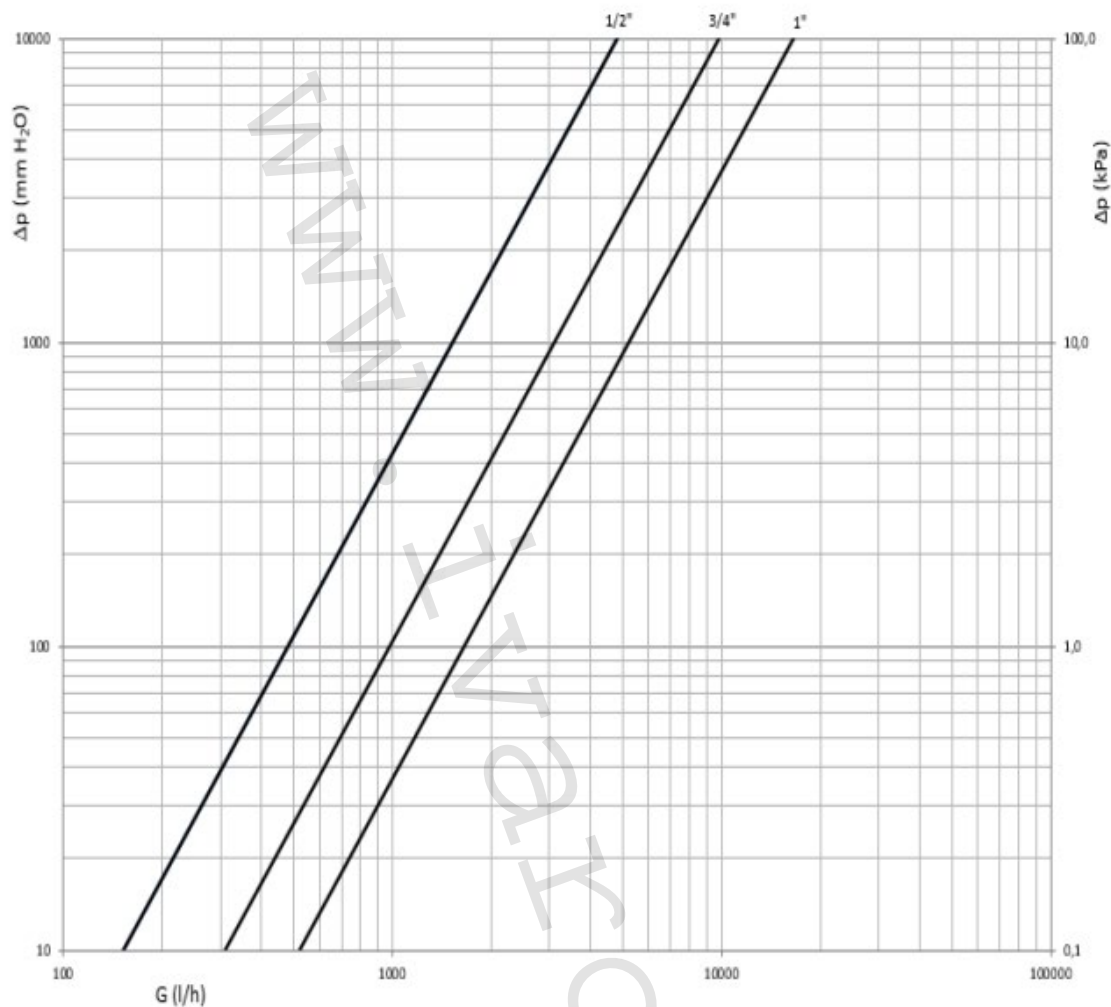


IVAR.59/1

Kód	D	d	H (mm)	h (mm)	I (mm)	L (mm)	R (mm)	Hmotnost (g)
370151330	1/2"	15	78	32	17	31	58	220
370201330	3/4"	20	89	35	18	35	65	340
370251330	1"	25	109	45	21,5	42	75	630

Kód	D	d	H (mm)	h (mm)	I (mm)	L (mm)	R (mm)	Hmotnost (g)
370151340	1/2"	15	83	36	17	31	58	200
370201340	3/4"	20	94	40	18	35	65	300
370251340	1"	25	114	50	21,5	42	75	580

7) Hydraulické charakteristiky:



Rozměr	1/2"	3/4"	1"
Kv	4,8	9,8	16,5
PN	16	16	16

8) Poznámka:

- Kulové uzávěry musí být používány v plně otevřené nebo uzavřené poloze.
- Periodickým otáčením kulových uzávěrů v plném rozsahu ovládní se značně eliminuje usazování inkrustací a naplavených nečistot, které přicházejí do styku s těsněním uzávěru, čímž se výrazně prodlužuje jejich životnost a těsnost. Na reklamace těsnosti, způsobené poškozením těsnění koule, případně poškozením ovládní kulového uzávěru z výše uvedeného důvodu, nebude brán zřetel. (doporučená perioda u rozvodů vody 1x až 2x/Q, u plynu 1x ročně).

9) Upozornění:

- Společnost IVAR CS spol. s r.o. si vyhrazuje právo provádět v jakémkoliv momentu a bez předchozího upozornění změny technického nebo obchodního charakteru u výrobků, uvedených v tomto technickém listu.
- Vzhledem k dalšímu vývoji výrobků si vyhrazujeme právo provádět technické změny nebo vylepšení bez oznámení, odchylky mezi vyobrazeními výrobků jsou možné.
- Informace uvedené v tomto technickém sdělení nezbavují uživatele povinnosti dodržovat platné normativy a platné technické předpisy.
- Dokument je chráněn autorským právem. Takto založená práva, zvláště práva překladu, rozhlasového vysílání, reprodukce fotomechanikou, nebo podobnou cestou a uložení v zařízení na zpracování dat zůstávají vyhrazena.
- Za tiskové chyby nebo chybné údaje nepřebíráme žádnou zodpovědnost.