

# TECHNICKÝ LIST

**1) Výrobek: TŘÍCESTNÝ ZÓNOVÝ UZÁVĚR SE SERVOPOHONEM**

**2) Typ: IVAR.MODULO PLUS 3**



### 3) Charakteristika použití:

- IVAR.MODULO PLUS 3 je třicestný kulový uzávěr použitelný v systémech vytápění, v systémech s alternativními zdroji energie, horkovodech a rozvodech vody s podmínkou dodržení všech provozních a technických limitů.
- Možnost použití jako prvek zónové regulace jednotlivých větví rozvodu.
- Plnopřítokový kulový uzávěr ovládaný servopohonem.
- V souladu se směrnicí 2004/108/EC (elektromagnetická kompatibilita) a 2006/95/EC (nízké napětí).

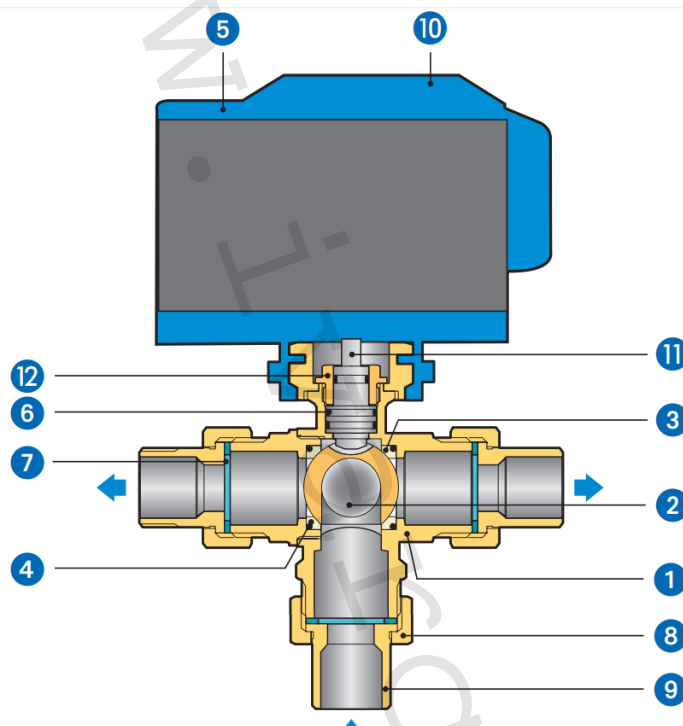
### 4) Tabulka s objednávacími kódy a základními údaji:

| KÓD       | TYP                | SPECIFIKACE |
|-----------|--------------------|-------------|
| I01425710 | IVAR.MODULO PLUS 3 | 5/4" M      |
| I01425712 | IVAR.MODULO PLUS 3 | 6/4" M      |
| I01425714 | IVAR.MODULO PLUS 3 | 2" M        |

# TECHNICKÝ LIST

## 5) Základní technické a provozní parametry kulového uzávěru:

|                           |  |
|---------------------------|--|
| Maximální provozní tlak   | PN 40                                      |
| Maximální diferenční tlak | PN 6                                       |
| Rozsah provozní teploty   | -40 °C až +100 °C (cirkulující kapaliny)   |
| Provedení závitů          | dle UNI EN 10226 (ISO 7/1), závit vnější M |
| Dodávané rozměry          | 5/4" M ÷ 2" M                              |



| Pozice | Popis                            | Materiál                                |
|--------|----------------------------------|---|
| 1      | Tělo uzávěru a koncové připojení | mosaz UNI EN 12165 CW617N               |
| 2      | Koule                            | mosaz UNI EN 12165 CW617N               |
| 3      | Těsnění koule                    | P.T.F.E.                                |
| 4      | Těsnící O-kroužek                | NBR                                     |
| 5      | Servopohon                       | polyamid                                |
| 6      | Těsnění                          | HNBR                                    |
| 7      | Ploché těsnění                   | FASIT                                   |
| 8      | Matice šroubení                  | mosaz UNI EN 12165 CW617N               |
| 9      | Nátrubek šroubení                | mosaz UNI EN 12165 CW617N               |
| 10     | Indikátor                        | polohy ON-OFF 2cestný a průtoku 3cestný |
| 11     | Ovládací hřídel                  | mosaz UNI EN 12164 CW614N               |
| 12     | Podložka                         | mosaz UNI EN 12164 CW614N               |

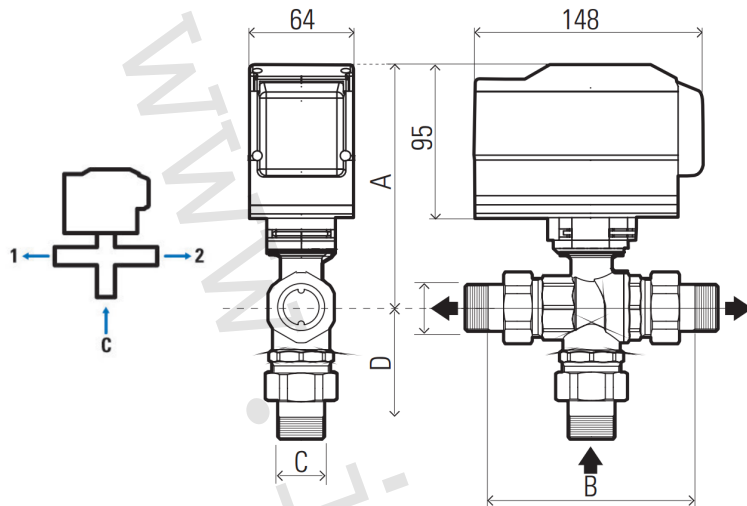
## 6) Základní technické a provozní parametry servopohonu:

|                   |                                   |
|-------------------|-----------------------------------|
| Napájecí napětí   | 230 V / 50 Hz                     |
| Maximální příkon  | 4 VA                              |
| Úhel rotace       | 180° (3cestný)                    |
| Časová konstanta  | 120 sekund                        |
| Krouticí moment   | 28 Nm                             |
| Pomocný kontakt   | 1 - volný 6 A / 230 V (on-off)    |
| Stupeň krytí      | IP 55 / IP 50 dle montážní polohy |
| Třída izolace     | II                                |
| Indikace průtoku  | ano (vlevo / vpravo)              |
| Připojovací kabel | není k dispozici                  |



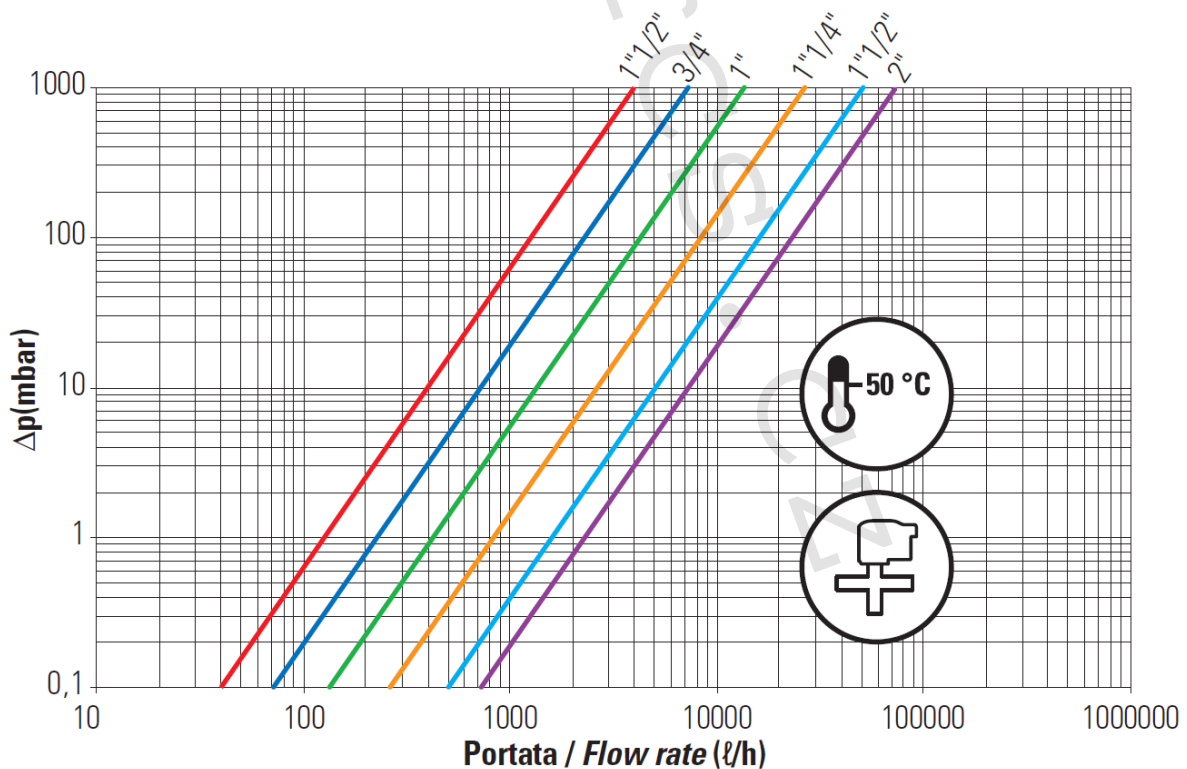
# TECHNICKÝ LIST

## 7) Technický náčrt a rozměry:



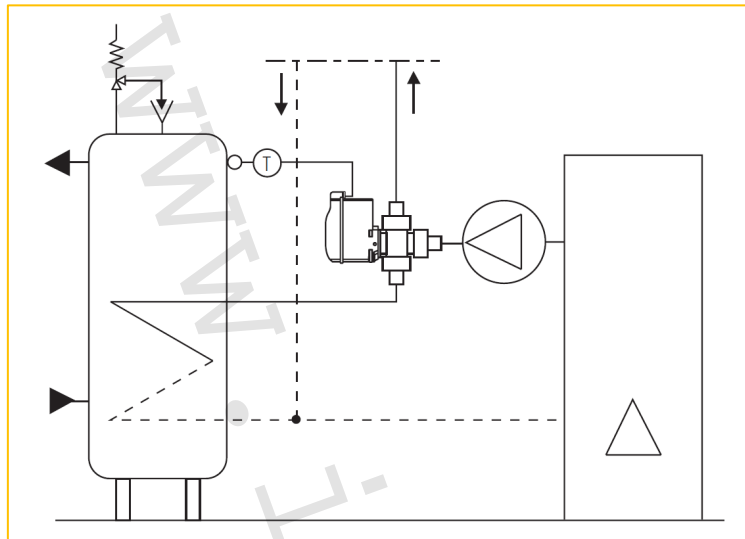
| Kód       | DN | A (mm) | B (mm) | C    | D (mm) | Hmotnost (g) |
|-----------|----|--------|--------|------|--------|--------------|
| I01425710 | 32 | 152    | 151    | 5/4" | 86     | 2422         |
| I01425712 | 40 | 166    | 168    | 6/4" | 96     | 3531         |
| I01425714 | 50 | 173    | 204    | 2"   | 117    | 4601         |

## 8) Průtokové charakteristiky:



# TECHNICKÝ LIST

## 9) Schéma zapojení:



## 10) Směr průtoku:



U 3cestného provedení je garantován průtok i v průběhu probíhající operace.

# TECHNICKÝ LIST

## 11) Poznámka:

- Před každým zprovozněním otopného systému, zejména při kombinaci podlahového a radiátorového vytápění, důrazně upozorňujeme na výplach celého systému dle návodu výrobce. Doporučujeme ošetření otopného systému přípravkem GEL.LONG LIFE 100. Prodejce nenese zodpovědnost za závady funkčnosti způsobené nečistotami v systému.

## 12) Upozornění:

- Společnost IVAR CS spol. s r.o. si vyhrazuje právo provádět v jakémkoliv momentu a bez předchozího upozornění změny technického nebo obchodního charakteru u výrobků uvedených v tomto technickém listu.
- Vzhledem k dalšímu vývoji výrobků si vyhrazujeme právo provádět technické změny nebo vylepšení bez oznámení, odchylky mezi vyobrazeními výrobků jsou možné.
- Informace uvedené v tomto technickém sdělení nezbavují uživatele povinnosti dodržovat platné normativy a platné technické předpisy.
- Dokument je chráněn autorským právem. Takto založená práva, zvláště práva překladu, rozhlasového vysílání, reprodukce fotomechanikou, nebo podobnou cestou a uložení v zařízení na zpracování dat zůstávají vyhrazena.
- Za tiskové chyby nebo chybné údaje nepřebíráme žádnou zodpovědnost.