

1) Výrobek: DETEKTOR KONCENTRACE CO

2) Typ: IVAR.BEAGLE CO



3) Instalace:



Instalaci a uvedení do provozu, stejně jako připojení elektrických komponentů, musí provádět výhradně osoba odborně způsobilá s patřičnou elektro-technickou kvalifikací v souladu se všemi národními normami a vyhláškami platnými v zemi instalace. Během instalace a uvádění do provozu musí být dodrženy instrukce a bezpečnostní opatření uvedené v tomto návodu. Provozovatel nesmí provádět žádné zásahy a je povinen se řídit pokyny uvedenými níže a dodržovat je tak, aby nedošlo k poškození zařízení nebo k újmě na zdraví obsluhujícího personálu při dodržení pravidel a norem bezpečnosti práce.

4) Charakteristika použití:

Mikroprocesorový detektor koncentrace oxidu uhelnatého (CO) IVAR.BEAGLE CO je jeden z řady tzv. pevných detektorů určených pro domácnosti. Detekuje koncentraci oxidu uhelnatého (CO) mnohem nižší, než je její nebezpečná úroveň, způsobenou např. topnými zařízeními, zařízeními pro vaření apod. Oxid uhelnatý (CO) je plyn, jehož vysoká toxicita může mít vážné důsledky pro zdraví člověka již při inhalování velmi malého množství, pro člověka představuje extrémní nebezpečí mimo jiné i proto, že se jedná o plyn bezbarvý a bez zápachu a tedy lidskými smysly nezaznamatelný. Zvýšená koncentrace oxidu uhelnatého je signalizována opticky a zvukovým alarmem s možností přímého ovládání uzavíracích elektromagnetických ventilů, ventilátorů nebo dalších pohonů 230 V. Detektor je vybaven diagnostickým systémem pro kontrolu funkčnosti s funkcí vypnutí zvuku.

5) Funkce - alarmový stav:

Detektor IVAR.BEAGLE CO je mikroprocesorové elektronické zařízení, které odpovídá všem potřebám v oblasti bezpečnosti v případech, kdy může docházet ke zvýšené koncentraci oxidu uhelnatého (např. u topných a varných zařízení, tedy u spotřebičů, které budou mít nedokonalé spalování). Detektor je navržen tak, aby simuloval chování lidského organismu, v kterém by se hromadil plyn. Pokud je překročena koncentrace oxidu uhelnatého 30 ppm (50 mg/m³) začne odpočítávání času do spuštění zvukového alarmu, doba odpočítávání se mění v závislosti na koncentraci, čím vyšší je koncentrace, tím kratší je doba pro spuštění zvukového alarmu. Tento čas je plně v souladu s ČSN EN 50291-1.

Koncentrace CO	Alarm před	Žádný alarm před
30 ppm	0	120 minut
50 ppm	90 minut	60 minut
100 ppm	40 minut	10 minut
300 ppm	3 minut	0

Alarmový stav je aktivován, pokud zařízení detekuje koncentraci oxidu uhelnatého nad hodnotu 30 ppm (50 mg/m³). Tento stav je signalizován svítící červenou LED diodou, aktivovaným zvukovým alarmem s nepřetržitým tónem a se zpožděním cca 30 sekundách sepnutím relé, kterým lze ovládat uzavírací plynový elektromagnetický ventil pro zastavení dodávky plynu nebo sepnout ventilátor pro odvětrání jedovatého plynu z místnosti. Stisknutím multifunkčního tlačítka '☺' lze zvukový alarm deaktivovat po dobu 5 minut. **V případě, že koncentrace CO poklesne pod prahovou hodnotou 25 ppm po dobu 5 minut je alarmový stav ukončen.**



VAROVÁNÍ

V případě detekce zvýšené koncentrace CO a spuštění alarmu:

- **Okamžitě otevřít okna a dveře pro zajištění větrání místnosti.**
- **Nezapínat ani nevypínat žádná elektrická světla nebo zařízení.**
- **Vypnout všechna funkční plynová a spalovací zařízení.**
- **Uzavřít hlavní přívod plynu (buď zemního plynu, nebo propan-butanu).**

Po vypnutí zvukové signalizace je nutno nalézt příčinu úniku plynu a následně ji odstranit. V případě, že zvuková signalizace přetrvává a příčinu úniku plynu nelze nalézt, okamžitě opusťte prostory a z venkovního prostředí ihned kontaktujte servisní plynovou pohotovost nebo kvalifikovaného technika.

Vyměnitelný snímací modul

Funkce a životnost vyměnitelného elektrochemického snímacího modulu oxidu uhelnatého je neustále monitorována mikroprocesorem. Zjištěná porucha / závada je indikována žlutou LED diodou na přední straně krytu (viz kapitola „PORUCHY“). V případě poruchy nebo po uplynutí 5-ti leté životnosti snímacího modulu je nutné snímací modul vyměnit. V tomto případě si pozorně přečtěte oddíl „Montážní postup při výměně snímacího modulu“.

Signalizace poruchy

Funkčnost tohoto zařízení je kontinuálně kontrolována autodiagnostikou, která zajišťuje maximální bezpečnost a spolehlivost celého detektoru. Závada je signalizována zvukovým alarmem aktivovaným v intervalu 10 sekund a různě blikající žlutou LED diodou, jak je popsáno v následující tabulce. V případě, že žlutá LED trvale svítí a zvukový alarm je aktivován v intervalu 10 sekund, chyba je na desce detektoru a musí být vyměněno celé zařízení.

Indikace poruchy	Typ poruchy
1x blikající	CO modul dosáhl maximální životnosti
2x blikající	CO modul selhal
3x blikající	CO modul selhal a dosáhl maximální životnosti

6) Uvedení do provozu:

Detektor je vybaven zpoždovacím elementem, který zabraňuje spuštění alarmu (aby se plynový snímač stihl zahřát) kdykoli je zařízení zapnuto nebo po opětovném zapnutí zařízení při výpadku elektrického napájení. Jakmile dojde k opětovnému elektrickému napájení je provedena diagnostika vnitřních elektrických obvodů (na krátkou dobu se rozsvítí všechny tři LED diody, zelená, žlutá a červená). V průběhu zpoždění (cca 1 minuty), během kterého je snímač stabilizován, začne blikat zelená LED dioda, která následně zůstane svítit, aby signalizovala aktivní stav detektoru. V běžném provozu je vyhodnocována koncentrace oxidu uhelnatého každých 15 sekund.

Tlačítko "T"

Jedná se o multifunkční tlačítko.

Test funkčnosti:

Během normálního provozu lze prověřit funkčnost detektoru, kdy po uplynutí doby 1 minuty během které je dokončena stabilizace snímače, stiskněte na 2 sekundy multifunkční tlačítko "T", které se nachází na přední straně krytu. Během testu se rozsvítí všechny LED diody, zelená, žlutá a červená, aktivuje se zvukový alarm a sepne relé. Následně se detektor přepne do normálního režimu.

Interní ztlumení alarmu:

V případě poplachu lze krátkým stisknutím multifunkčního tlačítka "T" zvukový alarm deaktivovat po dobu 5 minut až do okamžiku dalšího poplachu. V případě, že by koncentrace CO byla po 5 minutách stále nad prahovou hodnotou, zvukový alarm je aktivován znovu.

7) Instalace zařízení:

Detektor je určen výhradně pro montáž na stěnu s pevným připojením k domovní elektroinstalaci. Bezpečnost a funkčnost je zaručena pouze s elektrickým připojením, které využívá průchod pro kabely v plastové základně detektoru. Pro přístup ke svorkovnici, vyšroubujte šrouby a odstraňte přední kryt (Obr. 1). Proveďte elektrické zapojení podle navržených schémat na Obr. 2, 3, 4 a 5.

Veďte prosím na vědomí, že rychlost zpoždění intervenčního zásahu je úzce spjata s umístěním detektoru a s typem plynu, který má být detekován. Pro identifikaci lehkých plynů, jako je CO se doporučuje instalovat zařízení ve výšce cca 30 cm pod úroveň stropu, při identifikaci těžkých plynů, jako je LPG cca 30 cm nad úroveň podlahy. Detektor je schopen detekovat lehké plyny, jako je oxid uhelnatý (specifická hmotnost 1,2 kg/m³).

Jeho umístění by mělo být v takové pozici, aby bylo vyloučeno vystavení kouři a výparům obsahujícím látky, které by mohly být pro snímač nebezpečné a mohly by ohrozit jeho provozní vlastnosti např.:

- v blízkosti tukových výparů při vaření;
- uzavřeném prostoru (například ve skříni nebo za závěsy);
- v blízkosti kamen nebo varné desky;
- v blízkosti dveří nebo oken;
- v blízkosti odtahového ventilátoru;
- v oblastech s teplotami pod -10 °C nebo nad $+40\text{ °C}$;
- v páře nebo vlhkém prostředí;
- přímo nad umyvadlem;
- v místech, kde nečistoty a prach mohou blokovat snímač.

V bezprostřední blízkosti detektoru nepoužívejte následující produkty:

- alkohol a pohonné hmoty
- silikonové sloučeniny, spreje, aerosoly, lubrikanty;
- leštidla, lepidla, barvy, čisticí prostředky;
- rozpouštědla a ředidla;
- xylen, toluen, etylen, acetylen
- parfémů apod.

K čištění jednotky používejte pouze hadřík navlhčeným vodou.

Aby bylo možné považovat detektor za skutečně bezpečnostní prvek, musí být kombinovaný s uzavíracím prvkem – plynovým elektromagnetickým ventilem, který je schopen blokovat přívod plynu v případě poplachu. **Oba prvky, detektor plynu a plynový elektromagnetický ventil, musí být použity a instalovány v souladu s platnými zákonnými normami a vyhláškami platnými v zemi instalace.**

Detektor IVAR.BEAGLE CO může ovládat uvedené typy plynových elektromagnetických ventilů:

- 230 V ~ normálně otevřený elektromagnetický ventil NO
- 230 V ~ normálně zavřený elektromagnetický ventil NC

Za účelem testování používejte tester IVAR.GAS TEST pro ověřování provozní funkčnosti provozu detektorů zemního plynu a CO. Doporučuje se pravidelná kontrola funkčnosti detektoru. Alarm lze také aktivovat použitím kousku tkaniny namočené v alkoholu.



DŮLEŽITÉ UPOZORNĚNÍ

- **Všechny ostatní metody pro testování, jako je například používání zapalovačů, hořlavých par apod. jsou přísně zakázané, neboť by mohlo dojít k nenapravitelnému poškození snímače.**

VAROVÁNÍ:

Připomínáme, že povinností certifikované instalační firmy nebo osoby je použít a vyplnit štítek dodávaný s výrobkem datem výměny snímacího modulu po uplynutí 5 let. Tento štítek musí být umístěn na viditelné straně detektoru plynu, jakmile bylo rozhodnuto o jeho instalační pozici.

Štítek musí obsahovat tyto vyplněné údaje:

- typ výrobku;
- datum instalace;
- datum, před kterým musí být provedena první výměna snímacího modulu za nový;
- datum, před kterým musí být provedena druhá výměna snímacího modulu za nový;
- datum, před kterým musí být vyměněn celý detektor za nový po uplynutí 15 let.
- snímací modul CO může být vyměněn pouze dvakrát (respektujte datum výměny).

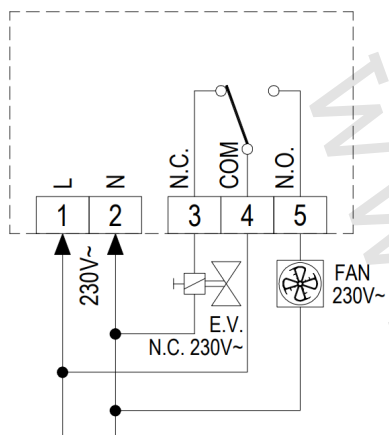
SNÍMACÍ MODUL CO	PŘED VÝMĚNOU SNÍMACÍHO MODULU SE DŮKLADNĚ SEZNAMTE S NÁVODEM
	PŘED VÝMĚNOU SNÍMACÍHO MODULU ODPOJTE EL. NAPÁJENÍ ZAŘÍZENÍ
	Datum instalace zařízení:
	Datum 1. výměny snímacího modulu:
	Datum 2. výměny snímacího modulu:
	Datum výměny celého zařízení:
	Životnost zařízení: 15 let od data první instalace
	Životnost snímacího modulu: 5 let



DŮLEŽITÉ UPOZORNĚNÍ

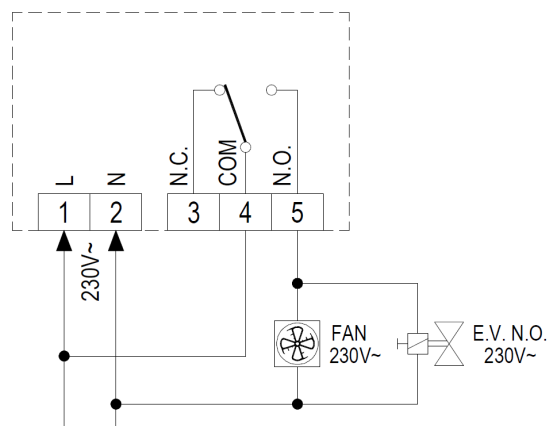
- Neoprávněným zásahem do zařízení se vystavujete ohrožení elektrickým proudem nebo můžete způsobit závadu na zařízení.
- Zařízení musí být připojeno k elektrickému přívodu přes spínač, který umožňuje odpojení všech pracovních vodičů v souladu s bezpečnostními předpisy. Minimální vzdálenost kontaktů musí být 3 mm.
- Instalace a připojení na elektrický rozvod tohoto zařízení musí být provedeno kvalifikovanými osobami a v souladu se současnými standardy.
- Před zapojením zařízení se ujistěte, že je vypnuto elektrické napájení.

8) Schémata elektrického zapojení:



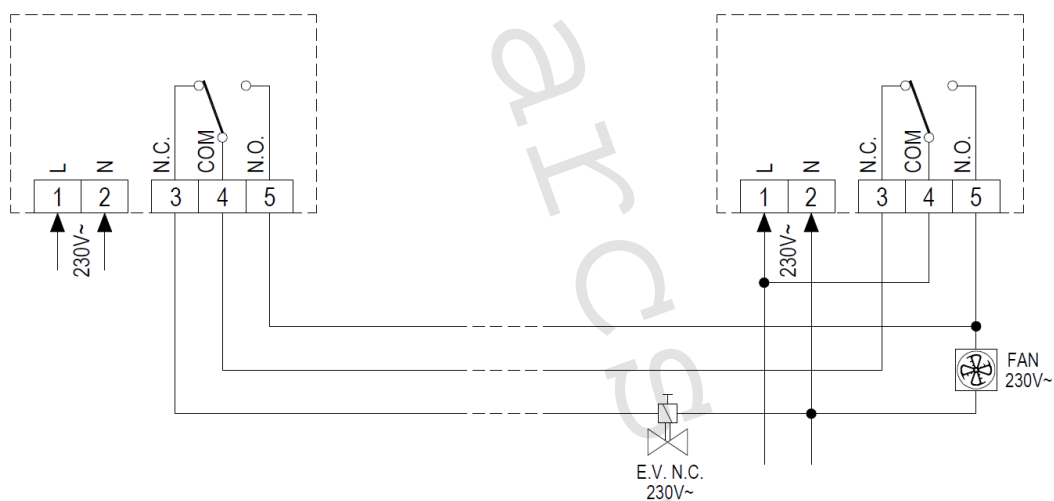
Obr. 2

Schéma elektrického zapojení jednoho detektoru IVAR.BEAGLE CO s jedním ručně resetovaným elektromagnetickým ventilem 230 V (NC bez proudu zavřeno) a ventilátorem 230 V.

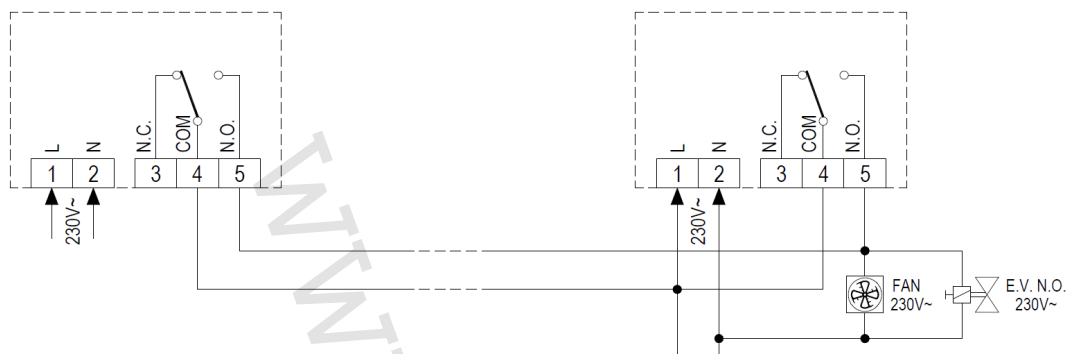


Obr. 3

Schéma elektrického zapojení jednoho detektoru IVAR.BEAGLE CO s jedním ručně resetovaným elektromagnetickým ventilem 230 V NO (NO bez proudu otevřeno) a ventilátorem 230 V.



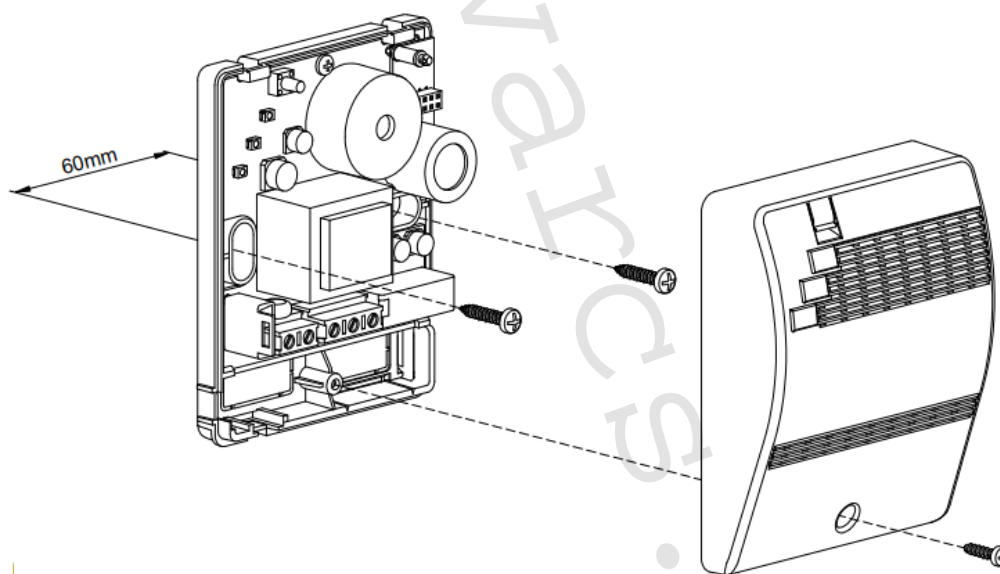
Obr. 4 Schéma elektrického zapojení několika detektorů IVAR.BEAGLE CO s jedním ručně resetovaným elektromagnetickým ventilem 230 V NC (NC bez proudu zavřeno) a ventilátorem 230 V.



Obr. 5 Schéma elektrického zapojení několika detektorů IVAR.BEAGLE CO s jedním ručně resetovaným elektromagnetickým ventilem 230 V NO (NO bez proudu otevřeno) a ventilátorem 230V.

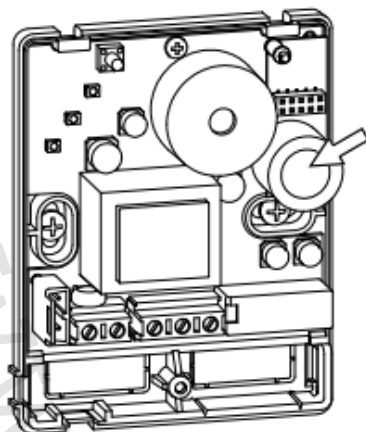
9) Montážní postup při výměně snímacího modulu:

Každých pět let (maximálně dvakrát) musí být snímací modul CO nahrazen novým, předem kalibrovaným snímačem. Výměna musí být provedena kvalifikovanou realizační firmou nebo osobou dle následujících pokynů.

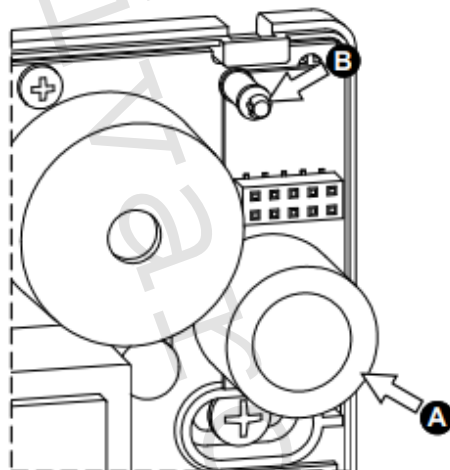


Obr. 1

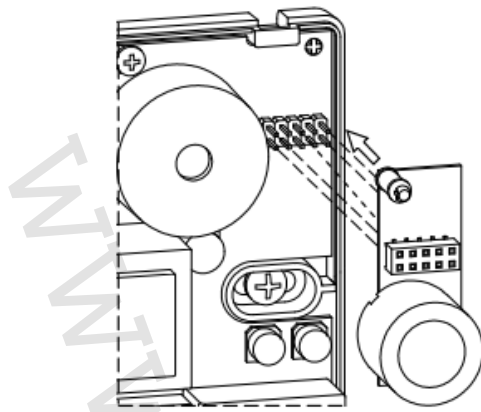
1. Použijte příslušný snímací modul typ IVAR.ACMC (kód ACMC01).
2. Odpojte elektrické napájení detektoru.
3. Sejměte přední kryt detektoru, jak je znázorněno na Obr. 1.
4. Nalezněte snímací modul, který má být nahrazen.



5. Odstraňte starý snímací modul. Jednou rukou uchopte snímací modul (šipka A), druhou uchopte plastový distanční čep (šipka B) a tahem směrem k sobě modul vyjměte.



6. Vložte nový snímací modul, předem se ujistěte, že odpovídá konektorovému připojení daného detektoru.



7. Nasadíte přední kryt detektoru (Obr. 1) na spodní základnu a pevně jej přišroubujete příslušnými šrouby.
8. Zapnete elektrické napájení a zkontrolujete funkční stav detektoru (zelená LED bliká), následně zůstane svítit, aby signalizovala aktivní stav detektoru.
9. Vyplňte výstražný štítek detektoru nebo vyplňte nový, který je dodáván s náhradním snímacím modulem, a umístěte jej na viditelné místo na krytu detektoru.

Poznámka: Výstražný štítek musí obsahovat datum potřebné výměny snímacího modulu po uplynutí 5 let.

10) Poznámka:



- Instalace a připojení musí být provedeny pouze kvalifikovanou osobou, která má patřičné vzdělání a kvalifikaci, a v souladu s platnými normami a bezpečnostními předpisy platnými v zemi instalace.
- Před započítím jakékoliv manipulace se ujistěte, že je vypnuto sít'ové napájení.
- Instalace detektoru neznamena, že je uživatel osvobozen od plnění instrukcí uvedených v návodu k použití a instalaci plynových zařízení dle zákonných požadavků a norem týkajících se těchto zařízení. Zároveň je nutno místnosti větrat a dodržovat emisní limity dané charakteristikami plynových zařízení a zákonnými normami.

11) Upozornění:

- Společnost IVAR CS spol. s r.o. si vyhrazuje právo provádět v jakémkoliv momentu a bez předchozího upozornění změny technického nebo obchodního charakteru u výrobků uvedených v tomto návodu.
- Vzhledem k dalšímu vývoji výrobků si vyhrazujeme právo provádět technické změny nebo vylepšení bez oznámení, odchylky mezi vyobrazeními výrobků jsou možné.
- Informace uvedené v tomto technickém sdělení nezbavují uživatele povinnosti dodržovat platné normativy a platné technické předpisy.
- Dokument je chráněn autorským právem. Takto založená práva, zvláště práva překladu, rozhlasového vysílání, reprodukce fotomechanikou, nebo podobnou cestou a uložení v zařízení na zpracování dat zůstávají vyhrazena.
- Za tiskové chyby nebo chybné údaje nepřebíráme žádnou zodpovědnost.