

1) Výrobok: MAGNETICKÝ FILTER BOILERMAG

**2) Typ: IVAR.BOILERMAG
IVAR.BOILERMAGA**



IVAR.BOILERMAG

IVAR.BOILERMAGA

3) Charakteristika použitia:

- Cirkulácia vykurovacej vody, ktorá obsahuje nečistoty, môže spôsobiť vo vykurovacích a chladiacich systémoch rýchle opotrebenie a poškodenie komponentov, ako sú obehové čerpadlá, regulačné prvky alebo merače spotreby.
- Magnetický filter nečistôt IVAR.BOILERMAG, vybavený silným trvalým magnetom, separuje nečistoty tvorené prevažne pieskom, čistočkami hrdze a šponami, ktoré obiehajú v systémoch ako s uzavretým, tak aj otvoreným okruhom vykurovacej vody.
- Vyskúšaná a patentovaná magnetická technológia zaručuje prakticky 100% odstránenie oxidu železnatého, pri prvom prietoku vykurovacej vody filtrom, odstraňuje magnetické a filtračným sitkom aj nemagnetické častice.
- Inštalácia, rýchla údržba a čistenie chráni vykurovací systém veľa rokov vďaka technológii Dual Flow, ktorá filtruje vykurovaciu vodu dvakrát pri jednom prietoku filtrom.
- Jednoduchý prístup k dávkovaniu chémie (napr. inhibítory korózie) a preplachu systému vďaka špeciálnemu adaptéru IVAR.BOILERMAGA.
- Vysokokvalitné guľové uzávery a tesnenia predurčujú uvedený výrobok do vykurovacích a chladiacich systémov, s podmienkou zachovania všetkých technických a prevádzkových parametrov.

4) Tabuľka s objednávacími kódmi a základnými údajmi:

KÓD	TYP	ŠPECIFIKÁCIA
I031201034	IVAR.BOILERMAG	1"; 3,0 m ³ /h
I031201002	IVAR.BOILERMAGA	adaptér

5) Technické a prevádzkové parametre:

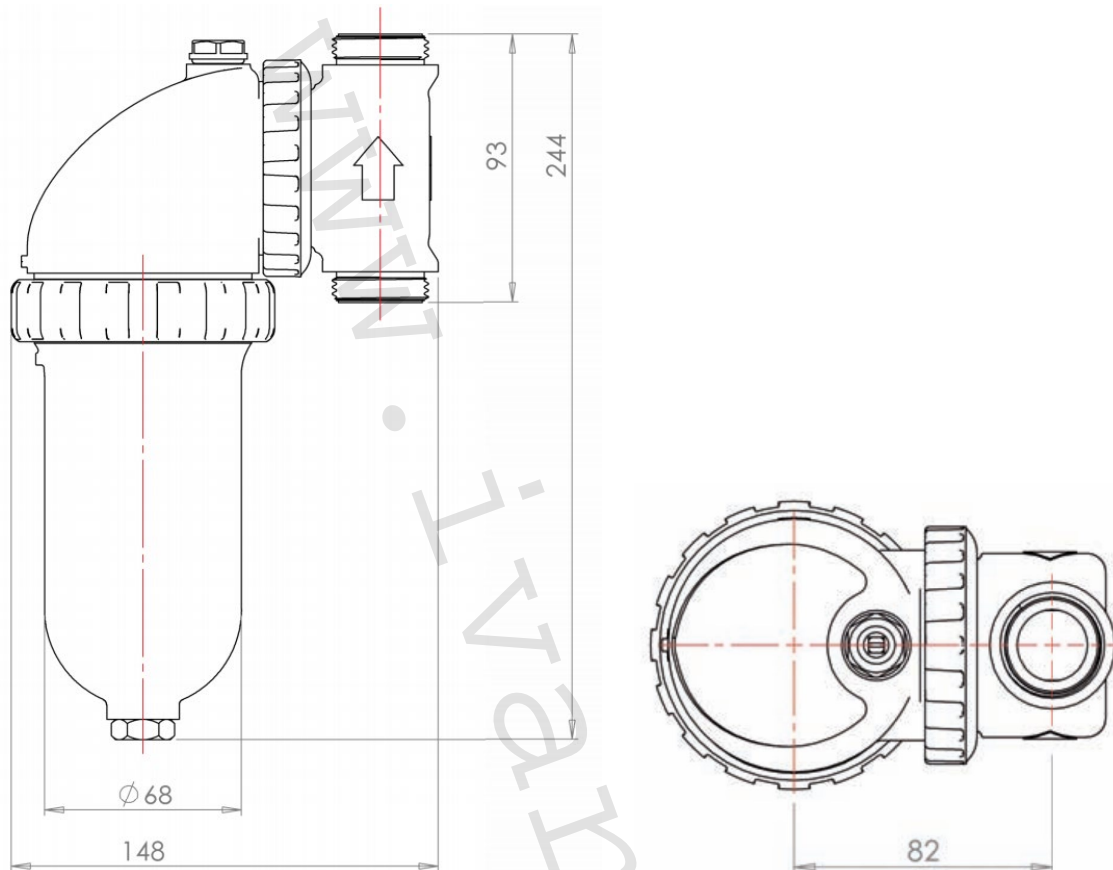
Maximálny prevádzkový tlak	PN 3
Maximálna prevádzková teplota	+100 °C
Teplota okolitého prostredia	+5 °C až +40 °C
Magnet	Magnetická indukcia 4.000 G (Gauss)
Filtračné sitko	Porozita 500 µm (0,5 mm); materiál nerezová oceľ AISI 304
Pripojovací rozmer	Závit vnútorný / vnútorný 1" FF
Maximálny prietok 1"	3,0 m ³ /h
Objem nádoby	500 ml
Max. hmotnosť separovaných nečistôt	400 g
Uhol inštalácie	360°
Hmotnosť	400 g
Materiál	Polyamid 66 (Nylon 66) + 25 % sklenených vlákien, magnet neodým

6) Sada obsahuje:

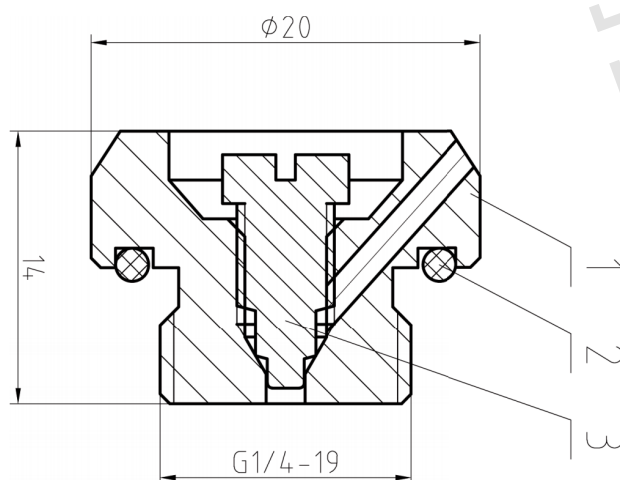
- magnetický filter IVAR.BOILERMAG
- guľové uzávery so šróbením
- montážny kľúč
- tesnenie



7) Technický náčres s rozmermi:



8) Technický náčres odvzdušňovacej zátky:

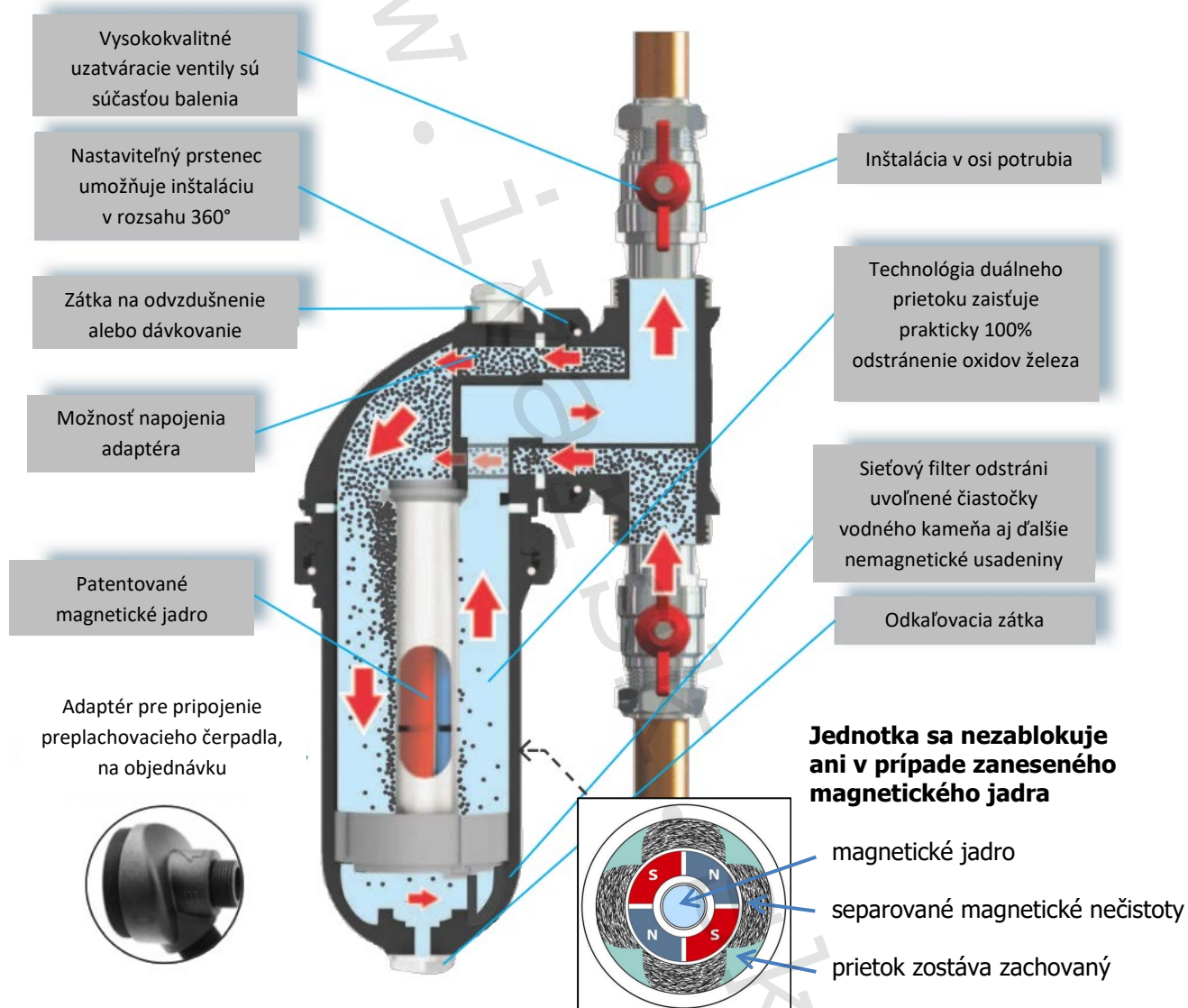


- 1) telo - mosadz
- 2) O-kružok - NBR
- 3) Ventil - mosadz

9) Princíp funkcie a popis výrobku:

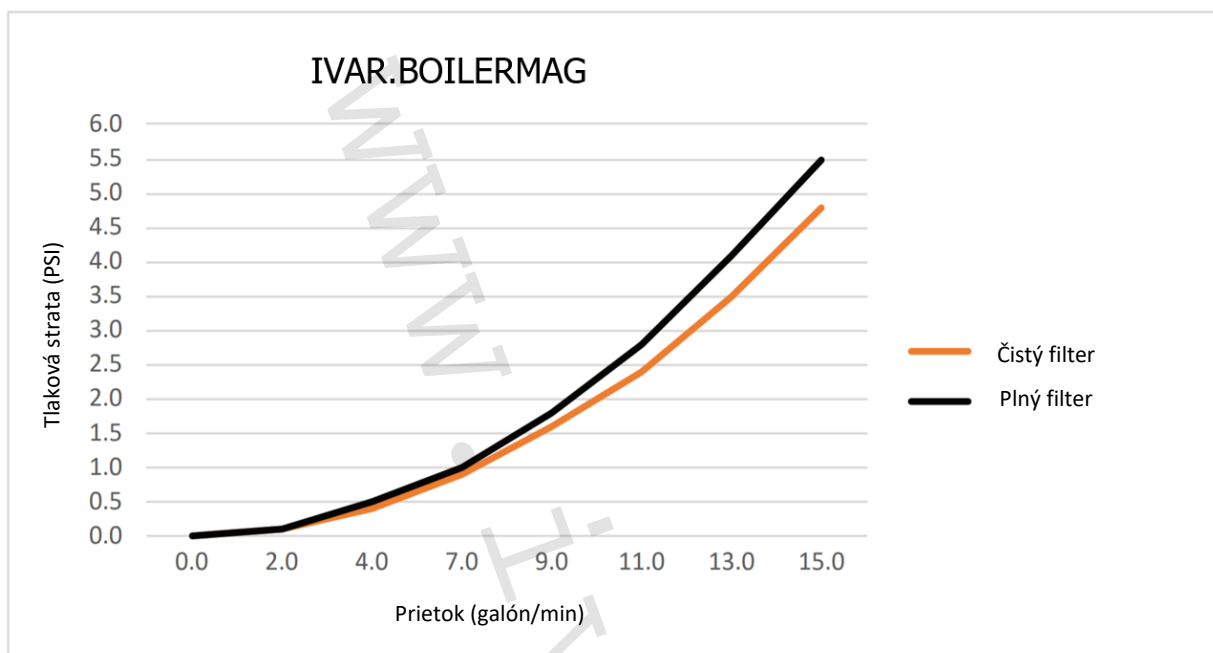
Magnetická kazeta je integrovaná do tela filtra a spoločne s ním tvorí jednotný celok namontovaný do obvodu vykurovacieho alebo chladiaceho systému. Prítok vykurovacej vody je zabezpečený takým spôsobom, že nečistoty, ktoré majú byť z vykurovacej vody separované, prichádzajú do intenzívneho kontaktu s magnetickým jadrom, kde dochádza k ich separácii.

Detail magnetického obvodu jadra zobrazujúci voľnú dráhu na prúdenie vykurovacej vody okolo magnetického jadra aj napriek tomu, že je už znečistené separovanými nečistotami (Obr. 1).

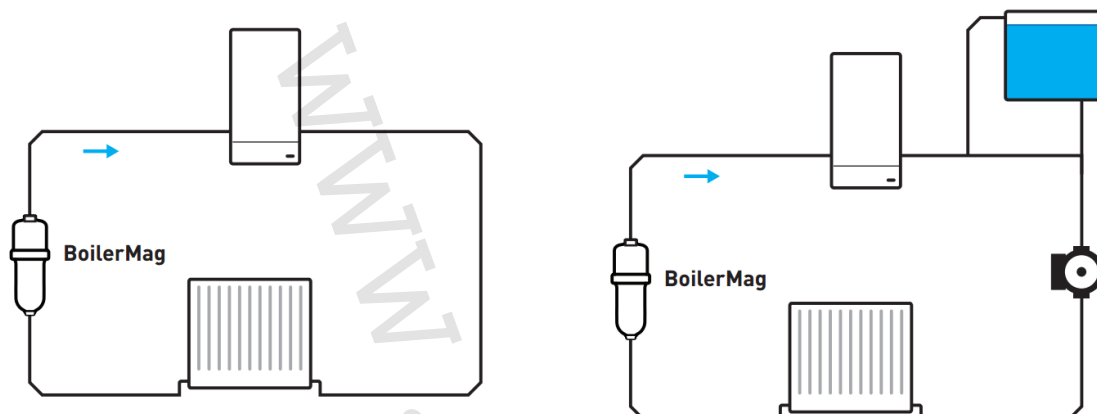


Obr. 1

10) Prietokové charakteristiky:



Prietok v galón/ min (GPM)	Tlaková strata čistý filter (PSI)	Tlaková strata plný filter (PSI)
0	0	0
2	0,1	0,1
4	0,4	0,5
7	0,9	1,0
9	1,6	1,8
11	2,4	2,8
13	3,5	4,1
15	4,8	5,5

11) Schéma zapojenia:

Na dosiahnutie čo najlepšieho filtračného efektu, odporúčame nainštalovať IVAR.BOILERMAG za posledným radiátorovým telesom, na vratnú vetvu do kotla. Zaisťte dostatočný prístup k IVAR.BOILERMAG pre servis a údržbu. Neinštalujte v miestach, kde môže klesnúť teplota pod +5 °C, aby nedošlo k poškodeniu mrazom.

12) Ilustračné foto separovaných magnetických nečistôt:

13) Adaptér IVAR.BOILERMAGA k preplachu systému a dávkovaniu chémie:

Adaptér nie je súčasťou balenia (objednávaci kód I031201002).

14) Poznámka:

- Pred každým sprevádzkovaním vykurovacieho systému, najmä pri kombinácii podlahového a radiátorového vykurovania, dôrazne upozorňujeme na výplach celého systému podľa návodu výrobcu. Odporúčame ošetrovanie vykurovacieho systému prípravkom GEL.LONG LIFE 100. Predajca nenesie zodpovednosť za funkčné závady spôsobené nečistotami v systéme.

15) Upozornenie:

- Spoločnosť IVAR CS spol. s r.o. si vyhradzuje právo vykonávať v akomkoľvek momente a bez predchádzajúceho upozornenia zmeny technického alebo obchodného charakteru pri výrobkoch uvedených v technickom liste.
- Vzhľadom na ďalší vývoj výrobkov si vyhradzuje právo vykonávať technické zmeny alebo vylepšenia bez oznámenia, odchýlky medzi vyobrazeniami výrobkov sú možné.
- Informácie uvedené v tomto technickom oznámení nezbavujú užívateľa povinnosti dodržiavať platné normatívy a platné technické predpisy.
- Dokument je chránený autorským právom. Takto založené práva, najmä práva prekladu, rozhlasového vysielania, reprodukcie fotomechanikou, alebo podobnou cestou a uloženie v zariadení na spracovanie dát zostávajú vyhradené.
- Za tlačové chyby alebo chybné údaje nepreberáme žiadnu zodpovednosť.