

1) Výrobek: NÁSTĚNNÉ DRŽÁKY
- pro horizontální distribuční rozdělovač DN 50

2) Typ: PAW.DR 41652



3) Instalace:



Instalaci a uvedení do provozu, stejně jako připojení elektrických komponentů, musí provádět výhradně osoba odborně způsobilá s patřičnou elektro-technickou kvalifikací v souladu se všemi národními normami a vyhláškami platnými v zemi instalace. Během instalace a uvádění do provozu musí být dodrženy instrukce a bezpečnostní opatření uvedené v tomto návodu. Provozovatel nesmí provádět žádné zásahy a je povinen se řídit pokyny uvedenými níže a dodržovat je tak, aby nedošlo k poškození zařízení nebo k újmě na zdraví obsluhujícího personálu při dodržení pravidel a norem bezpečnosti práce.

UPOZORNĚNÍ

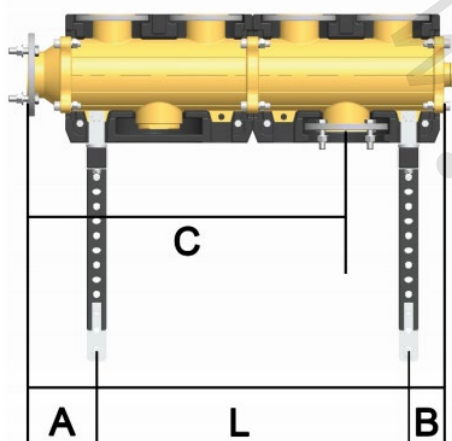
Nebezpečí poškození majetku!

Je nutné používat vhodné šrouby a kotvicí hmoždinky. Před instalací zkontrolujte, zda jsou instalační prvky vhodné pro místo instalace. Místo instalace musí být suché, dostatečně pevné pro zatížení hmotností sestavy a chráněné před mrazem, aby nedošlo k poškození materiálu sestavy.

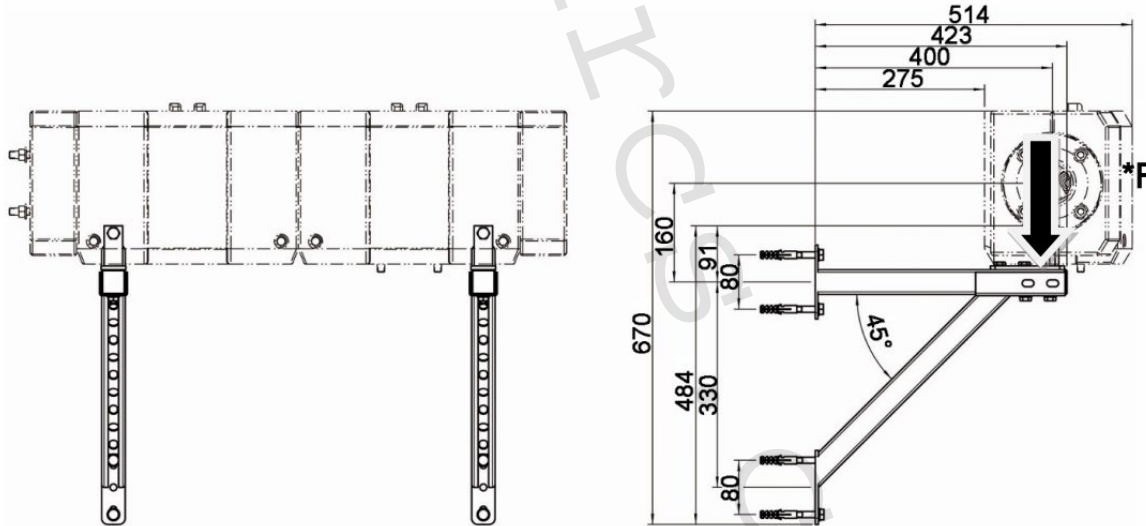
4) Funkční popis:

Set nástěnných držáků pro instalaci horizontálního distribučního rozdělovače PAW.MV50 - DN 50 na stěnovou konstrukci.

5) Schématický náčrt s rozměry:



Počet modulů rozdělovače			
	2	3	4
A	135 mm	135 mm	375 mm
B	68 mm	68 mm	308 mm
C	615 mm	975 mm	975 mm
L	600 mm	960 mm	840 mm



Maximální doporučené zatížení F s délkou L 440 mm = 5 000 N

6) Upozornění:

- Společnost IVAR CS spol. s r.o. si vyhrazuje právo provádět v jakémkoliv momentu a bez předchozího upozornění změny technického nebo obchodního charakteru u výrobků uvedených v tomto návodu.
- Vzhledem k dalšímu vývoji výrobků si vyhrazujeme právo provádět technické změny nebo vylepšení bez oznámení, odchylky mezi vyobrazeními výrobků jsou možné.
- Informace uvedené v tomto technickém sdělení nezbavují uživatele povinnosti dodržovat platné normativy a platné technické předpisy.
- Dokument je chráněn autorským právem. Takto založená práva, zvláště práva překladu, rozhlasového vysílání, reprodukce fotomechanikou, nebo podobnou cestou a uložení v zařízení na zpracování dat zůstávají vyhrazena.
- Za tiskové chyby nebo chybné údaje nepřebíráme žádnou zodpovědnost.