

1) Výrobek: RADIÁTOROVÝ VENTIL S PŘEDNASTAVENÍM VD / VS
- přímý / rohový

2) Typ: IVAR.VD 001 IVAR.VD 005
 IVAR.VS 002 IVAR.VS 006



3) Instalace:



Instalaci a uvedení do provozu, stejně jako připojení elektrických komponentů, musí provádět výhradně osoba odborně způsobilá s patřičnou elektro-technickou kvalifikací v souladu se všemi národními normami a vyhláškami platnými v zemi instalace. Během instalace a uvádění do provozu musí být dodrženy instrukce a bezpečnostní opatření uvedené v tomto návodu. Provozovatel nesmí provádět žádné zásahy a je povinen se řídit pokyny uvedenými níže a dodržovat je tak, aby nedošlo k poškození zařízení nebo k újmě na zdraví obsluhujícího personálu při dodržení pravidel a norem bezpečnosti práce.

4) Funkční popis:

Ruční ventily s přednastavením se používají k regulaci průtoku kapaliny otopným tělesem. Otáčením ruční hlavice ve směru hodinových ručiček se průtok snižuje, otáčením proti směru hodinových ručiček se průtok zvyšuje. Maximální průtok při plně otevřeném ventilu lze omezit pomocí druhé regulace mikrometrickým šroubem.

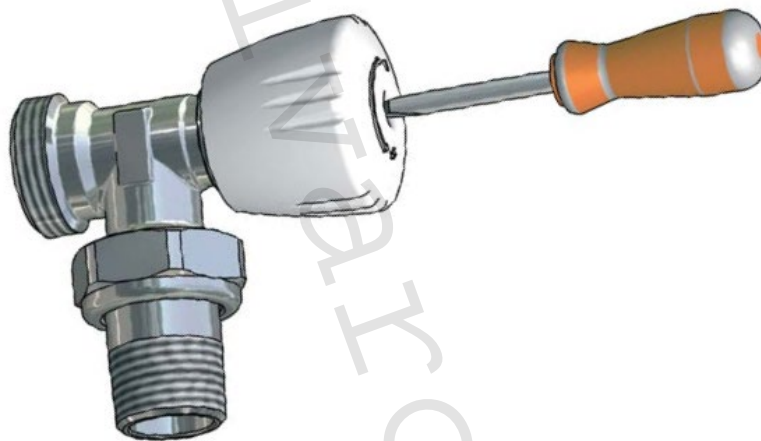
5) Montážní postup:

Ruční ventily musí být vždy instalovány v otopných systémech s podmínkou dodržení všech provozních parametrů a technických limitů uváděných výrobcem nebo jeho zástupcem např. v technickém listě. Při instalaci je nutné používat takové těsnicí prvky na závitech, které požadavky na provozní podmínky teplotní, tlakové a typ média splňují. Instalace ručních ventilů musí být provedena bez jakéhokoliv namáhání, napětí a přidavných sil, nadměrný krouticí moment může poškodit tělo ručního ventilu.

6) Provozní nastavení:

Aby bylo možné ventil správně vyregulovat, postupujte podle následujících kroků:

1. Zcela uzavřete ruční ventil otáčením ruční hlavy ve směru hodinových ručiček (-).
2. Plochým šroubovákem následně otáčejte mikrometrickým šroubem uvnitř hlavy doprava ve směru hodinových ručiček (-), dokud se nezastaví.
3. Nastavení proved'te vyšroubováním mikrometrického šroubu proti směru hodinových ručiček (z uzavřené polohy) počtem otáček pro požadované nastavení hodnoty Kv (viz diagram v technickém listě).
4. Otáčejte ruční hlavici proti směru hodinových ručiček (+), dokud se nezastaví.



7) Těsnění na závitech:

- Při použití doporučených těsnících materiálů je nutné postupovat podle návodu výrobce nebo jeho zástupce.
- K těsnění na závitech se nedoporučuje používat jako těsnící materiál konopné vlákno z důvodu rizika přepakování a rizika následného roztržení těla mosazné závitové armatury.

8) Doporučené těsnící materiály:

- Těsnící teflonové pásy PTFE
- Těsnící teflonové šňůry
- Těsnící teflonové nitě
- Těsnící pasty
- Těsnící gely

9) Poznámka:

POZOR

- Před každým zprovozněním otopného systému, zejména při kombinaci podlahového a radiátorového vytápění, důrazně upozorňujeme na výplach celého systému dle návodu výrobce. Doporučujeme ošetření otopného systému přípravkem GEL.LONG LIFE 100. Prodejce nenes zodpovědnost za funkční závady způsobené nečistotami v systému.

10) Upozornění:

- Společnost IVAR CS spol. s r.o. si vyhrazuje právo provádět v jakémkoliv momentu a bez předchozího upozornění změny technického nebo obchodního charakteru u výrobků uvedených v tomto návodu.
- Vzhledem k dalšímu vývoji výrobků si vyhrazujeme právo provádět technické změny nebo vylepšení bez oznámení, odchylky mezi vyobrazeními výrobků jsou možné.
- Informace uvedené v tomto technickém sdělení nezbavují uživatele povinnosti dodržovat platné normativy a platné technické předpisy.
- Dokument je chráněn autorským právem. Takto založená práva, zvláště práva překladu, rozhlasového vysílání, reprodukce fotomechanikou, nebo podobnou cestou a uložení v zařízení na zpracování dat zůstávají vyhrazena.
- Za tiskové chyby nebo chybné údaje nepřebíráme žádnou zodpovědnost.